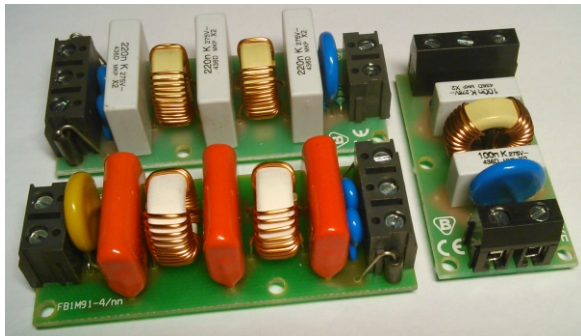




Sieciowe filtry przeciwzakłóceńowe serii FB1S i FB1M z elementem przeciwprzepięciowym



Zastosowanie:

- Urządzenia cyfrowe. ■ Minikomputery i urządzenia peryferyjne
- Przyrządy pomiarowe i aparatura medyczna.
- Sprzęt wymagający wytłumienia bardzo silnych zakłóceń radioelektrycznych i wysoko-napięciowych impulsów (FB1M).
- Zalecane również do urządzeń automatyki przemysłowej, do UPS, inwerterów i konwerterów, sprzętu telekomunikacyjnego oraz urządzeń biurowych takich jak koparki faxy itp.

Zalety:

- Zwarta budowa. ■ Doskonałe tłumienie impulsów napięciowych. ■ Bardzo dobre charakterystyki tłumienia zarówno dla sygnałów symetrycznych jak i asymetrycznych. ■ Dwukierunkowa struktura zapewniająca tłumienie zakłóceń przychodzących do urządzenia jak i generowanych przez to urządzenie.

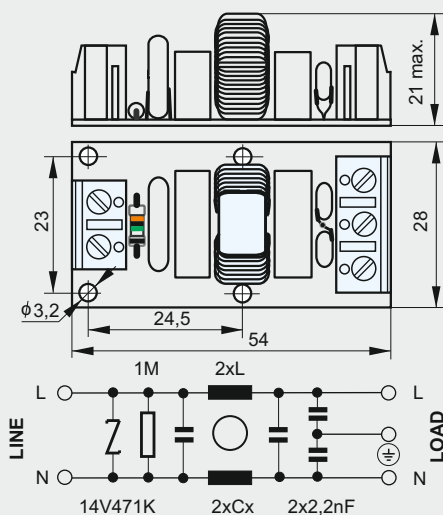
Dane techniczne:

- Prąd znamionowy przy 40°C: Zgodnie z tabelą.
- Prąd upływu: 0,7 mA/250V max. ■ Czas rozładowania pojemności: 0,7V max: ■ Temp. otoczenia: -40°C do +85°C.

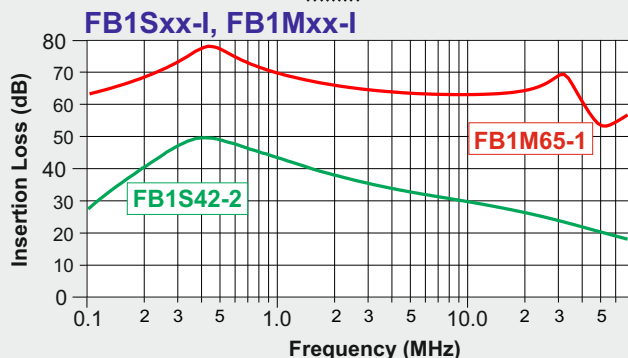
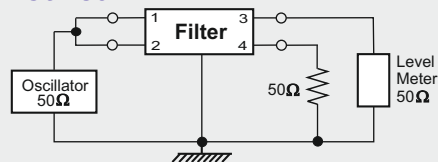
Specifications

| Model | U (V) | I (A) | Cx(nF) | L(mH) |
|----------------|---------|-------|--------|-------|
| FB1S(M)47-0 | 250V AC | 0,5 | 100 | 8 |
| FB1S(M)67-0 | | | 220 | |
| FB1S(M)77-0 | | | 330 | |
| FB1S(M)87-0 | | | 470 | |
| FB1S(M)97-0 | | | 680 | |
| FB1S(M)45-1 | 250V AC | 1 | 100 | 4 |
| FB1S(M)65-1 | | | 220 | |
| FB1S(M)75-1 | | | 330 | |
| FB1S(M)85-1 | | | 470 | |
| FB1S(M)95-1 | | | 680 | |
| FB1S(M)42-2 | 250V AC | 2 | 100 | 2 |
| FB1S(M)62-2 | | | 220 | |
| FB1S(M)72-2 | | | 330 | |
| FB1S(M)82-2 | | | 470 | |
| FB1S(M)92-2 | | | 680 | |
| FB1S(M)41-5 | 250V AC | 5 | 100 | 0,7 |
| FB1S(M)61-5 | | | 220 | |
| FB1S(M)71-5 | | | 330 | |
| FB1S(M)81-5 | | | 470 | |
| FB1S(M)91-5 | | | 680 | |
| FB1S(M)91-4/nn | 250V DC | 4 | 2200 | 1 |

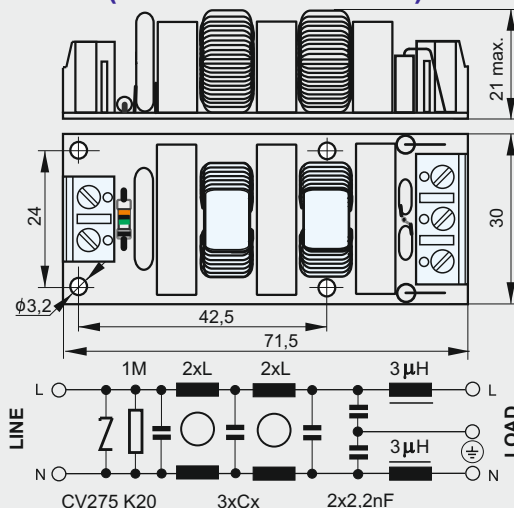
FB1Sxx-I (Single Circuit)



Asymmetrical



FB1Mxx-I (Multisection Circuit)



Symmetrical

