

KONDENSATORY POLIPROPYLENOWE PRĄDU PRZEMIENNEGO DO LAMP WYŁADOWCZYCH (TYPU A)

PRZEZNACZENIE

Kondensatory MKSP-025P typu A wg PN-EN 61048 na napięcie znamionowe 250VAC są kondensatorami przeznaczonymi do równoległej kompensacji mocy biernej lamp wyładowczych (np. lamp fluorescencyjnych, metalohalogenkowych, rtęciowych i sodowych) zasilanych z sieci o częstotliwości 50 lub 60 Hz.

DANE TECHNICZNE

Dane techniczne zostały zawarte na kolejnych stronach poszczególnych wykonań kondensatorów Szczegółowe dane techniczne zawierają Warunki Techniczne WT-03/Miflex/MKSP-025 i MKSP-025P.

WYKONANIA KONDENSATORÓW

Kondensatory MKSP-025P typu A są produkowane z metalizowanej folii polipropylenowej o niskiej stratności dielektrycznej. Folia polipropylenowa, nawinięta w postaci zwijki, po odpowiednich obróbkach wymaganych przez proces technologiczny jest umieszczona w tworzywowej obudowie i zamknięta specjalną pokrywką z wyprowadzeniami. W zależności od obudowy kondensatory mogą być mocowane z wykorzystaniem trzpienia z gwintem M8, zaczepów przeznaczonych do szybkiego boczego mocowania (tzw. klipsów). Kondensatory posiadają rezystor rozładowujący, który w ciągu 1 minuty po odłączeniu od kondensatora napięcia, rozładowuje go do napięcia nie przekraczającego 50V.

Podstawowe wykonania to:

WYKONANIE 5 (Strona 4):

- pokrywkozłączka z końcówkami kondensatorowymi typu WAGO 214 z wewnętrznym rezystorem rozładowującym, odpowiednia dla prądów o wartości do 10A, do podłączenia przewodów drutowych 0,5 do 1,5 mm²
- obudowa bez trzpienia i klipsa do mocowania

WYKONANIE 6 (Strona 5):

- pokrywkozłączka z końcówkami kondensatorowymi jak w wykonaniu 5
- obudowa z trzpieniem metalowym M8 do mocowania

WYKONANIE 7 (Strona 6):

- pokrywkozłączka z końcówkami kondensatorowymi jak w wykonaniu 5
- obudowa z klipsem do szybkiego montażu



KONDENSATORY POLIPROPYLENOWE PRĄDU PRZEMIENNEGO DO LAMP WYŁADOWCZYCH (TYPU A)

WYKONANIE 9 (Strona 7):

- wyprowadzenia drutowe 0,5 mm² w izolacji
- kondensator posiada wewnątrz rezystor rozładowujący
- obudowa z klipsem do szybkiego montażu

WYKONANIE 10 (Strona 8):

- wyprowadzenia drutowe 0,5 mm² w izolacji
- kondensator posiada wewnątrz rezystor rozładowujący
- obudowa z trzpieniem metalowym M8 do mocowania

Uwaga:

Kondensatory nie zawierają polichlorowanych dwufenyli (PCB).

DANE DOTYCZĄCE MONTAŻU

Wszystkie wykonania kondensatorów mogą być montowane bez ograniczeń co do położenia. Jednak przy ich montowaniu należy uwzględnić fakt, że kondensatory w podstawowym wykonaniu nie posiadają bezpiecznika odłączającego je od sieci w przypadku ich uszkodzenia. Wprowadźcie ich elementy zewnętrzne tj. obudowa i pokrywka są wykonane z materiałów trudnopalnych klasy V0 lub V2 wg UL 94, ale zwijka umieszczona wewnątrz obudowy wykonana jest z metalizowanej taśmy polipropylenowej, która jest palna. Kondensatory z tą taśmą posiadają zdolność do samoregeneracji tj. usuwania zwarć w przypadku przebicia napięciowego. Jednak w trakcie użytkowania, szczególnie w warunkach stałego przeciążenia, zdolność taśmy polipropylenowej do samoregeneracji może ulec pogorszeniu. W rezultacie może wystąpić ryzyko przebicia niesamoregeneracyjnego z ciągłym zwarcie obwodu. Zwijka może ulec raptownemu przegrzaniu i stopić się, dymić a nawet zapalić. Dlatego konieczne jest podjęcie odpowiednich środków dla zapewnienia bezpieczeństwa dla ludzi i mienia poprzez takie umiejscowienie kondensatora w oprawie oświetleniowej, aby uniknąć zapalenia się materiałów palnych w jego otoczeniu.

UWAGA:

Pełne zminimalizowanie efektów zapalenia się gwarantują hermetyczne kondensatory w obudowie aluminiowej MKSP-I60 typu B z bezpiecznikiem ciśnieniowym.



KONDENSATORY POLIPROPYLENOWE PRĄDU PRZEMIENNEGO DO LAMP WYŁADOWCZYCH (TYPU A)

DANE DOTYCZĄCE EKSPLOATACJI

Kondensatory MKSP-025P zaprojektowano do pracy ciągłej przy napięciu znamionowym, temperaturze i wilgotności wg danych technicznych dla odpowiednich wykonień.

TRWAŁOŚĆ UŻYTKOWANIA

Zgodnie z EN 61049 kondensatory są poddawane próbie trwałości przy napięciu próby równym $1,35 U_R = 337,5VAC$ i w temperaturze próby $+85^{\circ}C$. Czas badania 2000h. Powyższa próba trwałości odpowiada oczekiwanej trwałości użytkowej (eksploatacyjnej) 30000h przy napięciu znamionowym $U_R = 250VAC$ i temperaturze $+85^{\circ}C$ zgodnie z zależnością:

$$L_2 = L_1 \left(\frac{U_1}{U_2} \right)^9 \cdot 2^x$$

gdzie: L_2 - oczekiwana trwałość użytkowa w h
 L_1 - czas próby trwałości wg EN 61049
 U_1 - napięcie trwałości np.: $1,35 U_R$ dla $L_1 = 2000h$
 U_2 - napięcie pracy np.: znamionowe $U_R = 250VAC$

$$X = \frac{T_1 - T_2}{10}$$

gdzie: T_1 - temperatura próby trwałości (np. $+85^{\circ}C$)
 T_2 - temperatura pracy (obudowy kondensatora np. $+85^{\circ}C$)

Wg powyższej zależności trwałość użytkowa kondensatora zdecydowanie wzrasta wraz z obniżeniem temperatury i napięcia.

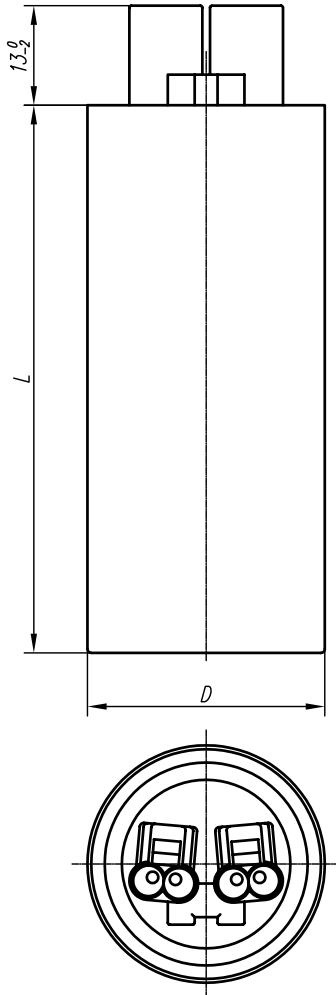
Dla przykładu: dla napięcia znamionowego 250VAC i temperatury obudowy kondensatora w czasie pracy $+70^{\circ}C$, projektowana trwałość użytkowa winna wynieść $\sim 85000h$, co odpowiada czasowi życia kondensatorów 10 lat.

Uwaga:

1. Nadmierne temperatury, przepięcia, zniekształcenia harmoniczne i nadmierna wilgotność mogą zmniejszyć przewidywaną trwałość użytkową lub spowodować zwiększenie intensywności uszkodzeń.
2. Nie dopuszcza się kondensacji pary wodnej (obroszenia) na kondensatorach. Dopuszczalna klasa wilgotności i kategoria klimatyczna kondensatorów podane są w danych technicznych. Wartości graniczne dla wilgoci nie mogą być przekraczane nawet podczas magazynowania.
3. W warunkach zwiększonej wilgotności odpowiednie są tylko hermetyczne kondensatory z bezpiecznikiem ciśnieniowym. W przypadku wątpliwości dotyczącej charakteru warunków otoczenia, kondensatory z w/w bezpiecznikiem powinny mieć pierwszeństwo w zastosowaniu.
4. W przypadkach innych wątpliwości należy skontaktować się z producentem.

KONDENSATORY POLIPROPYLENOWE PRĄDU PRZEMIENNEGO DO LAMP WYŁADOWCZYCH (TYPU A)

Wykonanie 5



Pojemność znamionowa C_N	Wymiary kondensatora	
	$D_{\pm 2}^+$ mm	$L_{\pm 2}$ mm
3	25	58
3.5		
4		
4.5		
5		
6		
7		
8	30	73
9		
10		
12		
12.5		
14	35	83
15		
16		
18		
20		
20		
22.5		
25	40	83
30		
32		
35		
40		
45	45	

DANE TECHNICZNE:

- Tolerancja pojemności: - $\pm 10\%$,
- Napięcie znamionowe: - 250V/50Hz,
- Częstotliwość prądu sinusoidalnego: - 50 - 60Hz,
- Zakres temperatur (temp. na obudowie): - $-40 \pm 85 \text{ }^\circ\text{C}$,
- Kategoria klimatyczna: - 40/085/10 wg PN-EN 60068-1,
- Wilgotność względna w otoczeniu kondensatora w temp. $20 \pm 25 \text{ }^\circ\text{C}$: - 65% średnia roczna,
- Obroszenie kondensatora niedopuszczalne - 85% wartość max w ciągu 30 dni,
- Tangens kąta stratności: - $\leq 0,003$ przy 50Hz / 250V~,
- Wytrzymałość elektryczna: - $2U_R - 60s$,
- między końcówkami - 2,5kV / 50Hz - 60s,
- między zwartymi końcówkami a obudową - tworzywowa,
- Obudowa: - WT-03/MIFLEX/MKSP-025 i MKSP-025P,
- Obowiązujące warunki techniczne: - PN-EN 61048, PN-EN 61049.
- Kondensatory spełniają normy:

Inne wymiary oraz inne pojemności z podanego zakresu na życzenie odbiorcy.

Wyrób spełnia wymagania Dyrektywy RoHS (2011/65/WE).

MIFLEX SA

ZAKŁADY PODZESPOŁÓW RADIOWYCH
99-300 KUTNO, ul.GRUNWALDZKA 3
Telefon: +48 24 355 11 00
Fax: +48 24 355 11 88
e-mail: miflexsa@miflex.com.pl

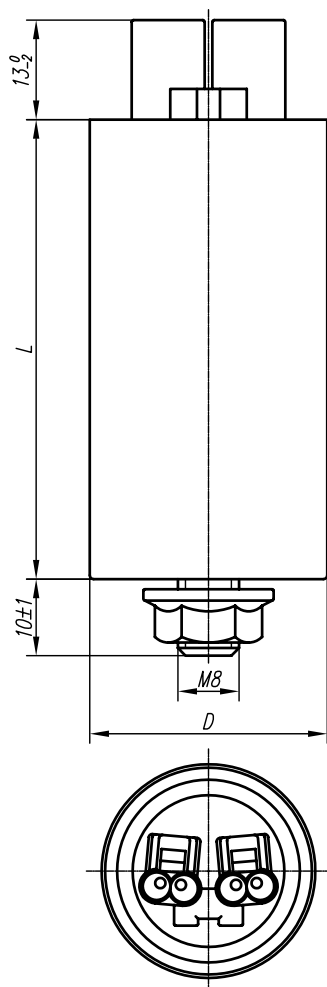
Indeks - I520U...

Data aktualizacji
20.05.2020

Strona
4/8

KONDENSATORY POLIPROPYLENOWE PRĄDU PRZEMIENNEGO DO LAMP WYŁADOWCZYCH (TYPU A)

Wykonanie 6



Pojemność znamionowa C_N	Wymiary kondensatora	
	$D_{z}^{\pm 1}$	$L \pm 2$
μF	mm	mm
3	25	58
3,5		
4		
4,5		
5		
6		
7	30	58
8		
9		
10		
12		
12,5		
14	35	73
15		
16		
18		
20		
20		
22,5	40	83
25		
30		
32		
35		
40		
45	45	

Inne wymiary oraz inne pojemności z podanego zakresu na życzenie odbiorcy.

DANE TECHNICZNE:

- Tolerancja pojemności: $\pm 10\%$,
- Napięcie znamionowe: 250V/50Hz,
- Częstotliwość prądu sinusoidalnego: 50 - 60Hz,
- Zakres temperatur (temp. na obudowie): $-40 \pm 85 \text{ }^\circ\text{C}$,
- Kategoria klimatyczna: 40/085/10,
- Wilgotność względna w otoczeniu kondensatora w temp. $20 \pm 25 \text{ }^\circ\text{C}$:
 - 65% średnia roczna,
 - 85% wartość max w ciągu 30 dni,
- Obroszenie kondensatora niedopuszczalne
- Tangens kąta stratności: $\leq 0,003$ przy 50Hz / 250V~,
- Wytrzymałość elektryczna:
 - między końcówkami
 - między zwartymi końcówkami a obudową
 - $2U_R - 60s$,
 - 2,5kV / 50Hz - 60s,
- Trzpień metalowy:
 - wytrzymałość na dokręcanie 4 Nm,
 - tworzywowa,
- Obudowa:
 - WT-03/MIFLEX/MKSP-025 i MKSP-025P,
 - PN-EN 61048, PN-EN 61049,
- Obowiązujące warunki techniczne:
- Kondensatory spełniają normy:

Wyrób spełnia wymagania Dyrektywy RoHS (2011/65/WE).

 **MIFLEX SA**

ZAKŁADY PODZESPOŁÓW RADIOWYCH
99-300 KUTNO, ul.GRUNWALDZKA 3
Telefon: +48 24 355 11 00
Fax: +48 24 355 11 88
e-mail: miflexsa@miflex.com.pl

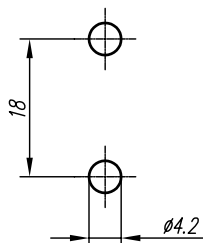
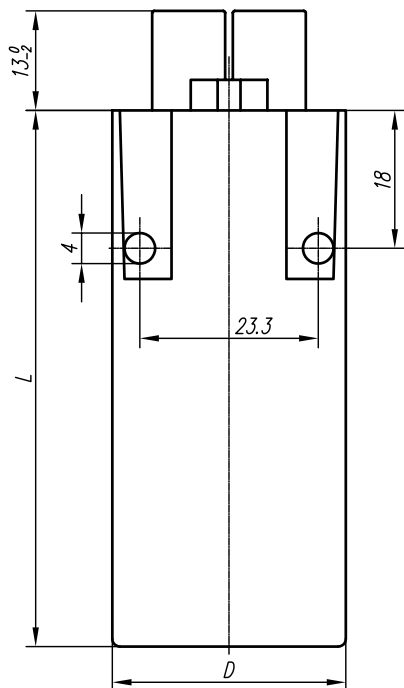
Indeks - I520U...

Data aktualizacji
20.05.2020

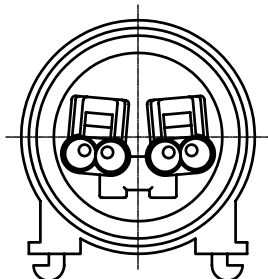
Strona
5/8

KONDENSATORY POLIPROPYLENOWE PRĄDU PRZEMIENNEGO DO LAMP WYŁADOWCZYCH (TYPU A)

Wykonanie 7



Otwory dla montażu



Pojemność znamionowa C_N	Wymiary kondensatora	
	D_0^1 mm	$L \pm 2$ mm
μF		
3	30	70
3.5		
4		
4.5		
5		
6		
7		
8		
9		
10		
12		
12,5		
14		

Inne wymiary oraz inne pojemności z podanego zakresu na życzenie odbiorcy.

DANE TECHNICZNE:

- Tolerancja pojemności: $\pm 10\%$,
- Napięcie znamionowe: 250V/50Hz,
- Częstotliwość prądu sinusoidalnego: 50 - 60Hz,
- Zakres temperatur (temp. na obudowie): $-40 \pm 85 \text{ }^\circ\text{C}$,
- Kategoria klimatyczna: 40/085/10 wg PN-EN 60068-1,
- Wilgotność względna w otoczeniu kondensatora w temp. $20 \pm 25 \text{ }^\circ\text{C}$: 65% średnia roczna,
- 85% wartość max w ciągu 30 dni,
- Obroszenie kondensatora niedopuszczalne
- Tangens kąta stratności: $\leq 0,003$ przy 50Hz / 250V~,
- Wytrzymałość elektryczna: między końcówkami
- między zwartymi końcówkami a obudową
- $2U_R - 60s$,
- $2,5kV / 50Hz - 60s$,
- Obudowa: tworzywowa,
- Obowiązujące warunki techniczne: WT-03/MIFLEX/MKSP-025 i MKSP-025P,
- Kondensatory spełniają normy: PN-EN 61048/A2, PN-EN 61049,

-Wyrób spełnia wymagania Dyrektywy RoHS (2011/ 65/ WE).

 **MIFLEX SA**

ZAKŁADY PODZESPOŁÓW RADIOWYCH
99-300 KUTNO, ul.GRUNWALDZKA 3
Telefon: +48 24 355 11 00
Fax: +48 24 355 11 88
e-mail: miflexsa@miflex.com.pl

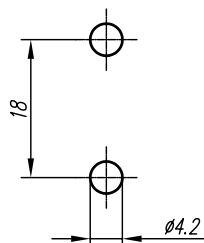
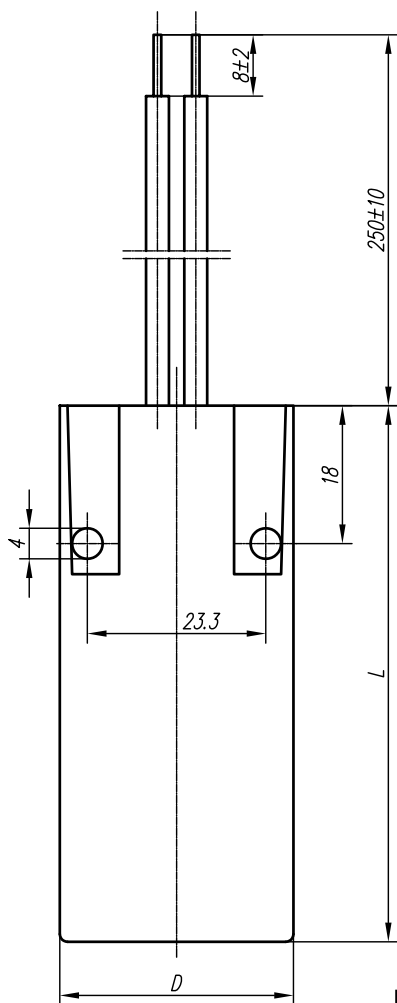
Indeks - I520U...

Data aktualizacji
20.05.2020

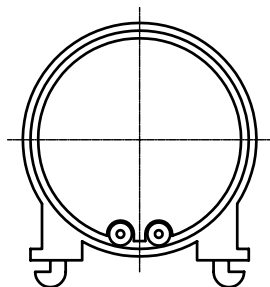
Strona
6/8

KONDENSATORY POLIPROPYLENOWE PRĄDU PRZEMIENNEGO DO LAMP WYŁADOWCZYCH (TYPU A)

Wykonanie 9



Otwory dla montażu



DANE TECHNICZNE:

- Tolerancja pojemności: $\pm 10\%$,
- Napięcie znamionowe: 250V/50Hz,
- Częstotliwość prądu sinusoidalnego: 50 - 60Hz,
- Zakres temperatur (temp. na obudowie): $-40 \pm 85 \text{ }^\circ\text{C}$,
- Kategoria klimatyczna: 40/085/10 wg PN-EN 60068-1,
- Wilgotność względna w otoczeniu kondensatora w temp. $20 \pm 25 \text{ }^\circ\text{C}$:
 - 65% średnia roczna,
 - 85% wartość max w ciągu 30 dni,
- Obroszenie kondensatora niedopuszczalne
- Tangens kąta stratności: $\leq 0,003$ przy 50Hz / 250V~,
- Wytrzymałość elektryczna:
 - między końcówkami
 - między zwartymi końcówkami a obudową
- Obudowa:
 - tworzywowa,
 - żywica poliuretanowa,
- Materiał wypełniający: WT-03/MIFLEX/MKSP-025 i MKSP-025P,
- Obowiązujące warunki techniczne: PN-EN 61048, PN-EN 61049.
- Kondensatory spełniają normy:

Pojemność znamionowa C_N	Wymiary kondensatora	
	$D_{\pm 1}$	$L \pm 2$
μF	mm	mm
3,5	30	70
4		
4,5		
5		
6		
6,5		
7		
8		
9		
10		
12		
12,5		
13		
13,5		
14		

Inne pojemności z podanego zakresu na życzenie odbiorcy.

Wyrób spełnia wymagania Dyrektywy RoHS (2011/65/WE).

 **MIFLEX SA**

ZAKŁADY PODZESPOŁÓW RADIOWYCH
99-300 KUTNO, ul.GRUNWALDZKA 3
Telefon: +48 24 355 11 00
Fax: +48 24 355 11 88
e-mail: miflexsa@miflex.com.pl

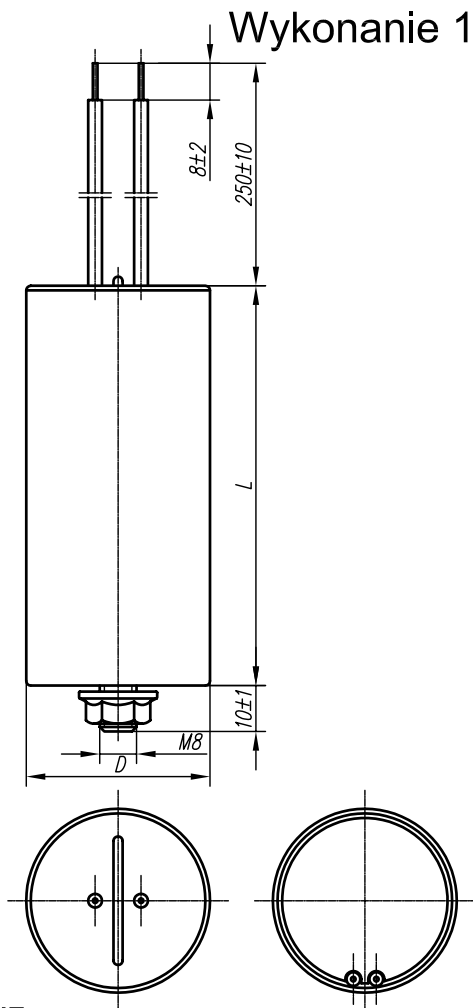
Indeks - I520U...

Data aktualizacji
20.05.2020

Strona
7/8

KONDENSATORY POLIPROPYLENOWE PRĄDU PRZEMIENNEGO DO LAMP WYŁADOWCZYCH (TYPU A)

Wykonanie 10



Pojemność znamionowa C_N	Wymiary kondensatora	
	D_0^{+1}	$L \pm 2$
μF	mm	mm
4,5	30	58
6		
7		
8		
9		
10		
12	35	73
16		
18		
20		
20		
25	40	83
30		
32		
35		
40	45	83
45		
50		
60	50	

Inne wymiary oraz inne pojemności z podanego zakresu na życzenie odbiorcy.

DANE TECHNICZNE:

$D \geq 40$

$30 \leq D < 40$

- Tolerancja pojemności: - $\pm 10\%$,
- Napięcie znamionowe: - 250V/50Hz,
- Częstotliwość prądu sinusoidalnego: - 50 - 60Hz,
- Zakres temperatur (temp. na obudowie): - $-40 \pm 85^\circ C$,
- Kategoria klimatyczna: - 40/085/10 ,
- Wilgotność względna w otoczeniu kondensatora w temp. $20 \pm 25^\circ C$: - 65% średnia roczna,
- - 85% wartość max w ciągu 30 dni,
- Obroszenie kondensatora niedopuszczalne
- Tangens kąta stratności: - $\leq 0,003$ przy 50Hz / 250V~,
- Wytrzymałość elektryczna: - $2U_R - 60s$,
- między końcówkami - 2,5kV / 50Hz - 60s,
- między zwartymi końcówkami a obudową - wytrzymałość na dokręcanie 4Nm,
- Trzpień metalowy M8: - tworzywowa,
- Obudowa: - żywica poliuretanowa,
- Materiał wypełniający: - WT-03/MIFLEX/MKSP-025 i MKSP-025P,
- Obowiązujące warunki techniczne: - PN-EN 61048, PN-EN 61049.
- Kondensatory spełniają normy:

Wyrób spełnia wymagania Dyrektywy RoHS (2011/65/WE).

MIFLEX SA

ZAKŁADY PODZESPOŁÓW RADIOWYCH
99-300 KUTNO, ul.GRUNWALDZKA 3
Telefon: +48 24 355 11 00
Fax: +48 24 355 11 88
e-mail: miflexsa@miflex.com.pl

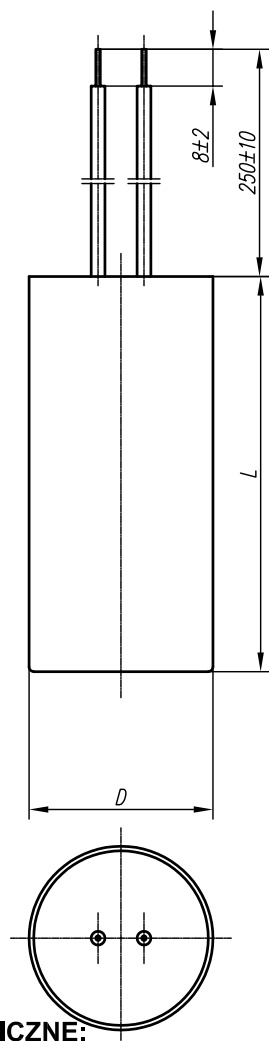
Indeks - I520U...

Data aktualizacji
20.05.2020

Strona
8/8

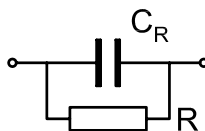
KONDENSATORY POLIPROPYLENOWE PRĄDU PRZEMIENNEGO DO LAMP WYŁADOWCZYCH (TYPU A)

Wykonanie 11



Wymiary kondensatorów

Poz.	Pojemność znamionowa μF	Wymiary kondensatora	
		D_{-0}^{+1} mm	$L \pm 2$ mm
1.	45	45	78
2.	60	50	88
3.			



DANE TECHNICZNE:

- Tolerancja pojemności:
 - Napięcie znamionowe:
 - Częstotliwość prądu sinusoidalnego:
 - Zakres temperatur (temp. na obudowie):
 - Kategoria klimatyczna:
 - Wilgotność względna w otoczeniu kondensatora w temp. 20 ± 25 °C:
 - Obroszenie kondensatora niedopuszczalne
 - Tangens kąta stratności:
 - Wytrzymałość elektryczna:
 - między końcówkami
 - między zwartymi końcówkami a obudową
 - Wyprowadzenia:
 - Obudowa:
 - Materiał wypełniający:
 - Obowiązujące warunki techniczne:
 - Kondensatory spełniają normy:
- $\pm 10\%$,
 - 250VAC
 - 50 - 60Hz,
 - -40 ± 85 °C,
 - 40/085/10 wg PN-EN 60068-1,
 - 65% średnia roczna,
 - 85% wartość max w ciągu 30 dni,
 - $\leq 0,003$ przy 50Hz / 250V~,
 - $2U_R - 2s$,
 - 2,5kV / 50Hz - 2s,
 - drutowe 0,5 mm² w izolacji
 - tworzywowa,
 - żywica poliuretanowa,
 - WT-03/MIFLEX/MKSP-025 i MKSP-025P,
 - PN-EN 61048, PN-EN 61049.

Wyrób spełnia wymagania Dyrektywy RoHS (2011/65/WE).

 **MIFLEX S.A.**

ZAKŁADY PODZESPOŁÓW RADIOWYCH
99-300 KUTNO, ul.GRUNWALDZKA 3
Telefon: +48 24 355 11 00
Fax: +48 24 355 11 88
e-mail: miflexsa@miflex.com.pl

Indeks - I520U...

Data aktualizacji
20.05.2020

Strona
9