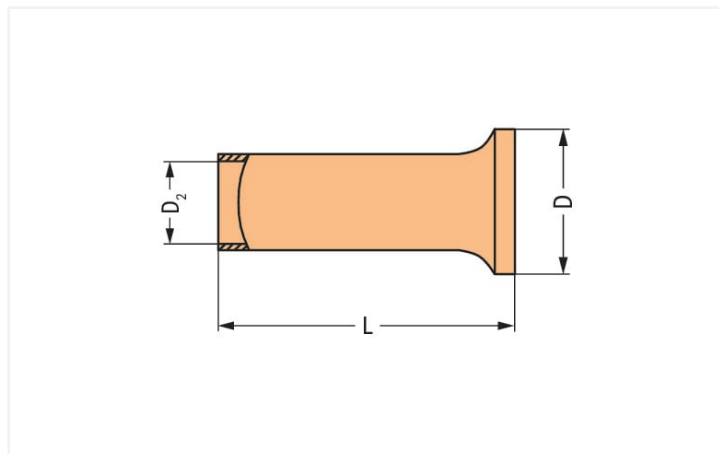


Karta katalogowa | Nr katalogowy: 216-107

tulejka przewodowa; tulejka do 4 mm²AWG 12; bez kołnierza z tworzywa; cynow.
galwanicznie



wymiary w mm

Dane techniczne

główna funkcja produktu	tulejka przewodowa
przekrój tulejki AWG	12 AWG
tulejka do	4 mm ²

Parametry zacisków

długość odizolowania przewodu	10 mm / 0.39 in
-------------------------------	-----------------

Wymiary

długość	10 mm
średnica	4 mm
średnica 2	2,8 mm

Dane materiałowe

obciążenie ogniowe	0 MJ
masa	0,2 g

Dane handlowe

Product Group	2 (Akcesoria)
eCl@ss 10.0	27-40-02-01
eCl@ss 9.0	27-40-02-01
ETIM 8.0	EC000005
ETIM 7.0	EC000005
szt./opak.	5000 (1000) szt.
rodzaj opakowania	karton
kraj pochodzenia	DE
GTIN	4017332277693
numer taryfy celnej	85369010000

Zgodność z wymaganiami ochrony środowiska

Status zgodności z dyrektywą RoHS

Compliant, No Exemption