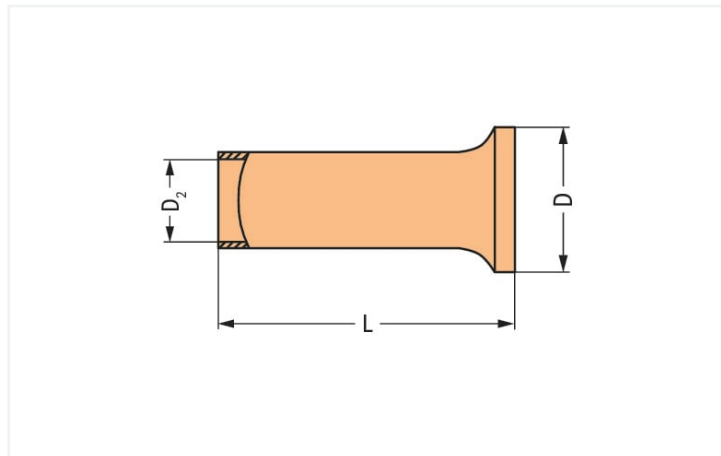


Karta katalogowa | Nr katalogowy: 216-141

tulejka przewodowa; tulejka do 0,5 mm²AWG 20; bez kołnierza z tworzywa; cynow. galwanicznie; miedź elektrolityczna; krępowanie gazoszczelne; zgodnie z DIN 46228, część 1/08.92



Ilustracja podobnego produktu



wymiary w mm

Dane techniczne

główna funkcja produktu	tulejka przewodowa
przekrój tulejki AWG	20 AWG
tulejka do	0,5 mm ²

Parametry zacisków

długość odizolowania przewodu	10 mm / 0.39 in
-------------------------------	-----------------

Wymiary

długość	10 mm
średnica	2,1 mm
średnica 2	1 mm

Dane materiałowe

obciążenie ogniowe	0 MJ
masa	0 g

Dane handlowe

Product Group	2 (Akcesoria)
eCl@ss 10.0	27-40-02-01
eCl@ss 9.0	27-40-02-01
ETIM 8.0	EC000005
ETIM 7.0	EC000005
szt./opak.	5000 (1000) szt.
rodzaj opakowania	karton
kraj pochodzenia	DE
GTIN	4044918016353
numer taryfy celnej	85369010000

Zgodność z wymaganiami ochrony środowiska

Status zgodności z dyrektywą RoHS

Compliant, No Exemption