

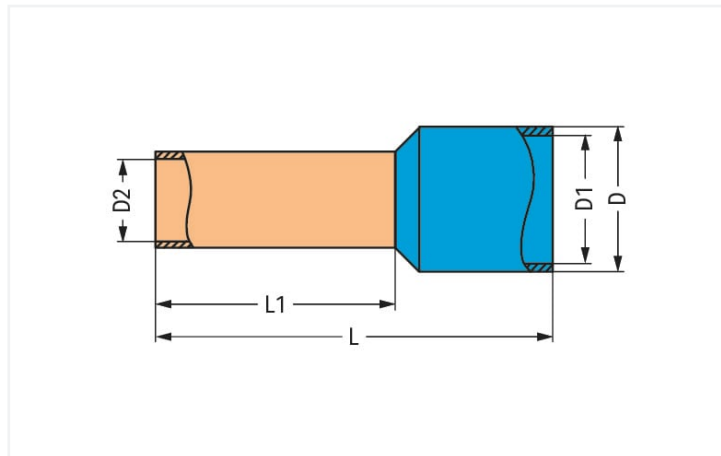
Karta katalogowa | Nr katalogowy: 216-267

tulejka przewodowa; tulejka do 4 mm²AWG 12; z kołnierzem z tworzywa; cynow. galwanicznie; miedź elektrolityczna; krępowanie gazoszczelne; zgodnie z DIN 46228, część 4/09.90; szara



Kolor: ■ szary

Ilustracja podobnego produktu



wymiary w mm

Dane techniczne

| | |
|-------------------------|--------------------|
| główna funkcja produktu | tulejka przewodowa |
| przekrój tulejki AWG | 12 AWG |
| tulejka do | 4 mm ² |

Parametry zacisków

| | |
|-------------------------------|-----------------|
| długość odizolowania przewodu | 14 mm / 0.55 in |
|-------------------------------|-----------------|

Wymiary

| | |
|------------|--------|
| długość | 20 mm |
| długość 1 | 12 mm |
| średnica | 5,4 mm |
| średnica 1 | 4,8 mm |
| średnica 2 | 2,8 mm |

Dane mechaniczne

| | |
|------------|-------------------|
| odpowiedni | serie 2004 - 2006 |
|------------|-------------------|

Dane materiałowe

| | |
|--------------------|----------|
| kolor | szary |
| obciążenie ogniowe | 0,001 MJ |
| masa | 0,2 g |

Dane handlowe

| | |
|---------------------|----------------|
| Product Group | 2 (Akcesoria) |
| eCl@ss 10.0 | 27-40-02-01 |
| eCl@ss 9.0 | 27-40-02-01 |
| ETIM 8.0 | EC000005 |
| ETIM 7.0 | EC000005 |
| szt./opak. | 500 (100) szt. |
| rodzaj opakowania | karton |
| kraj pochodzenia | DE |
| GTIN | 4055143654739 |
| numer taryfy celnej | 85369010000 |

Zgodność z wymaganiami ochrony środowiska

| | |
|-----------------------------------|-------------------------|
| Status zgodności z dyrektywą RoHS | Compliant, No Exemption |
|-----------------------------------|-------------------------|