

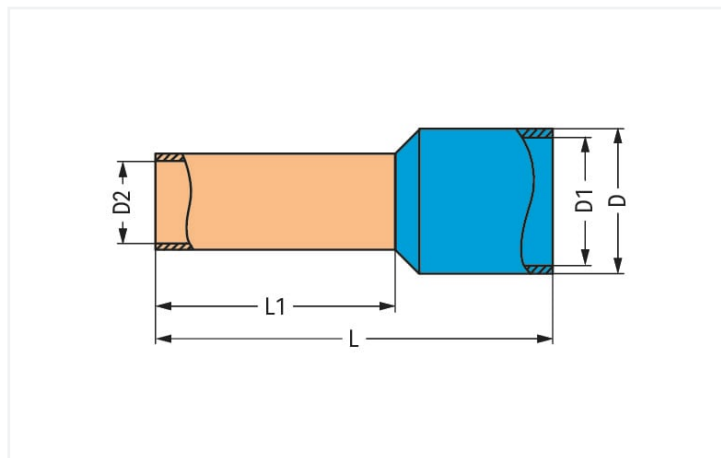
Karta katalogowa | Nr katalogowy: 216-287

tulejka przewodowa; tulejka do 4 mm²AWG 12; z kołnierzem z tworzywa; cynow. galwanicznie; miedź elektrolityczna; krępowanie gazoszczelne; zgodnie z DIN 46228, część 4/09.90; szara



Kolor: ■ szary

Ilustracja podobnego produktu



wymiary w mm

Dane techniczne

główna funkcja produktu	tulejka przewodowa
przekrój tulejki AWG	12 AWG
tulejka do	4 mm ²

Parametry zacisków

długość odizolowania przewodu	20 mm / 0.79 in
-------------------------------	-----------------

Wymiary

długość	26 mm
długość 1	18 mm
średnica	5,4 mm
średnica 1	4,8 mm
średnica 2	2,8 mm

Dane mechaniczne

odpowiedni	serie 2010 - 2016
------------	-------------------

Dane materiałowe

kolor	szary
obciążenie ogniowe	0 MJ
masa	0,2 g

Dane handlowe

Product Group	2 (Akcesoria)
eCl@ss 10.0	27-40-02-01
eCl@ss 9.0	27-40-02-01
ETIM 8.0	EC000005
ETIM 7.0	EC000005
szt./opak.	500 szt.
rodzaj opakowania	karton
kraj pochodzenia	DE
GTIN	4044918604345
numer taryfy celnej	85369010000

Zgodność z wymaganiami ochrony środowiska

Status zgodności z dyrektywą RoHS	Compliant, No Exemption
-----------------------------------	-------------------------