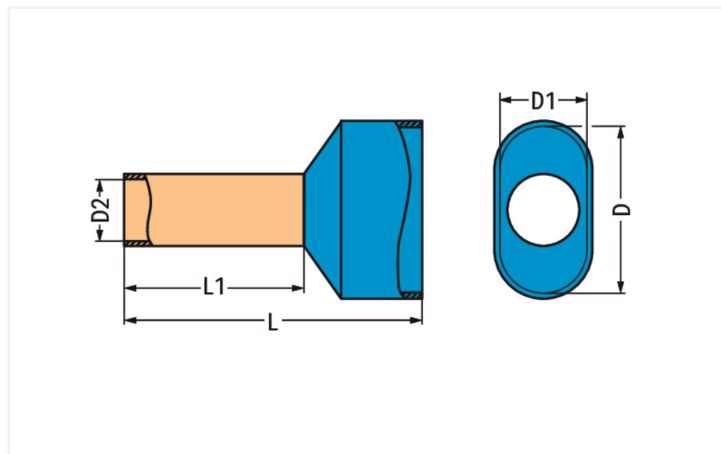


Karta katalogowa | Nr katalogowy: 216-545
tulejka przewodowa podwójna tylko do serii 811; TULEJKA DO 2x2,5 mm²/AWG 14;
z izolacją; prąd znamionowy 63 A; niebieski



Kolor: ■ niebieski

Dane techniczne

główna funkcja produktu tulejka przewodowa

Parametry zacisków

długość odizolowania przewodu 12 mm / 0.47 in
przewód linkowy 2,5 mm² / 14 AWG

Wymiary

długość 21 mm
długość 1 12 mm
średnica 8 mm
średnica 1 4,5 mm
średnica 2 2,8 mm

Dane materiałowe

kolor niebieski
obciążenie ogniowe 0 MJ
masa 0 g

Dane handlowe

Product Group 2 (Akcesoria)
eCl@ss 10.0 27-40-02-01
eCl@ss 9.0 27-40-02-01
ETIM 8.0 EC000005
ETIM 7.0 EC000005
szt./opak. 100 szt.
rodzaj opakowania karton
kraj pochodzenia DE
GTIN 4045454432942
numer taryfy celnej 85369010000

Zgodność z wymaganiami ochrony środowiska

Status zgodności z dyrektywą RoHS

Compliant, No Exemption