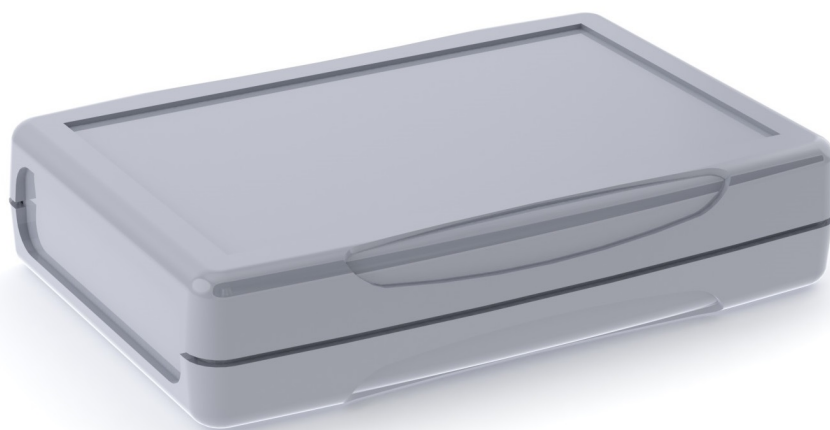


PRZEKRÓJ A-A



maxPCB: 55x58 mm Tolerancja wymiarowa $\pm 0,3$ mm

Elementy składowe:

- góra
- dół
- płytką
- klapka
- 2 wkręty

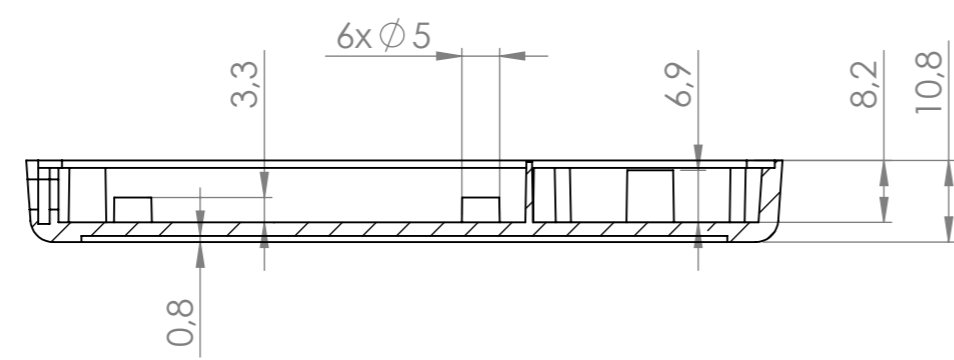
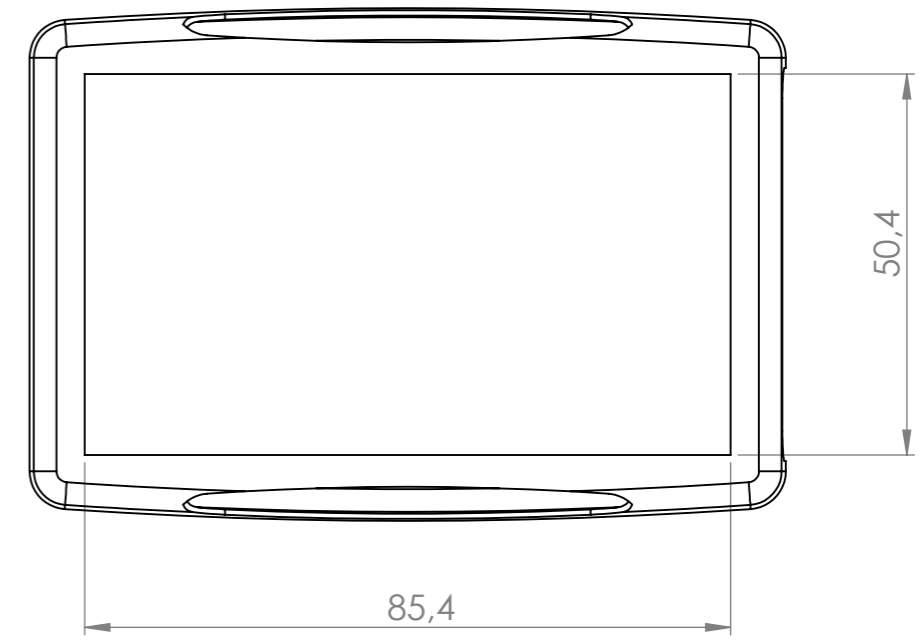
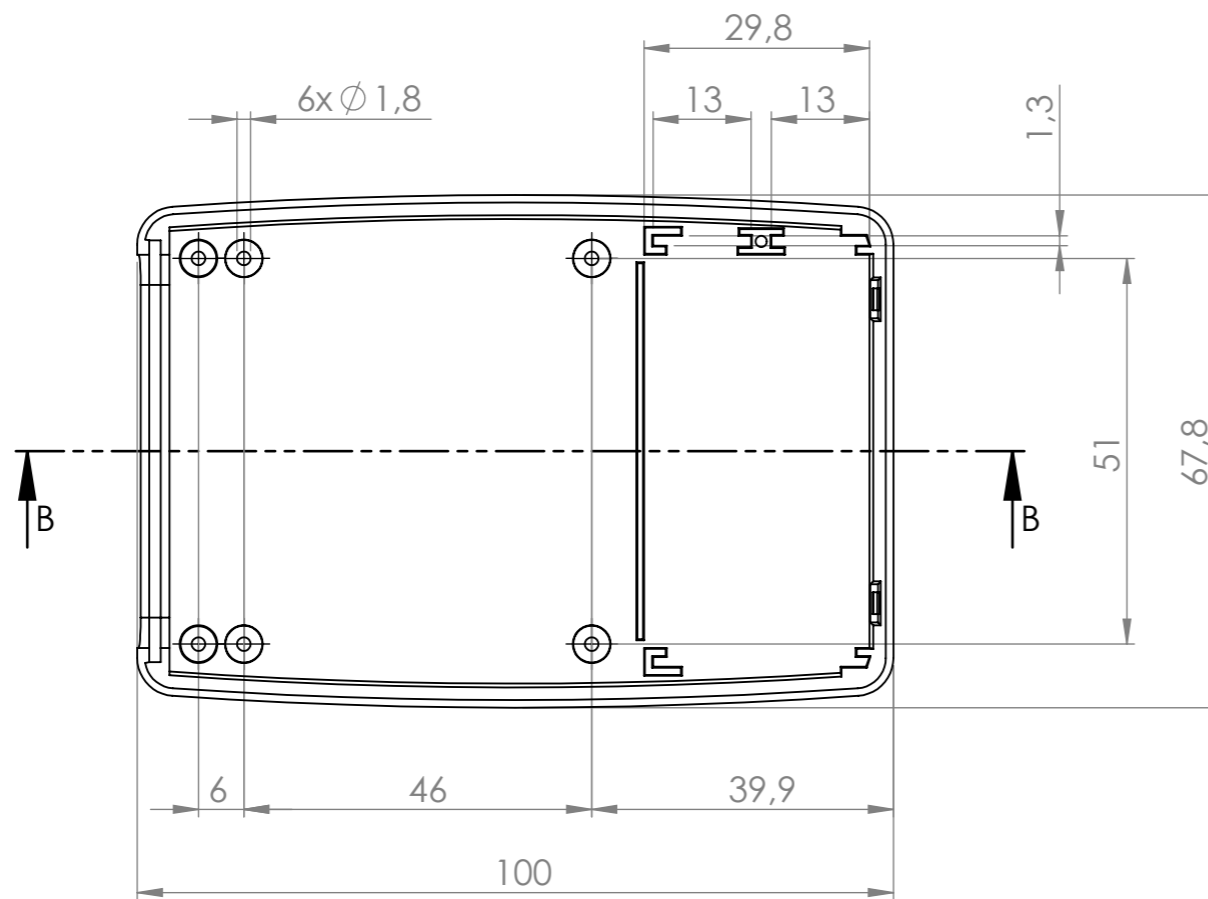
Format	A4	Skala	1:1
Nr produktu	HH - 026		



MASZCZYK[®]
OBUDOWY DLA ELEKTRONIKI

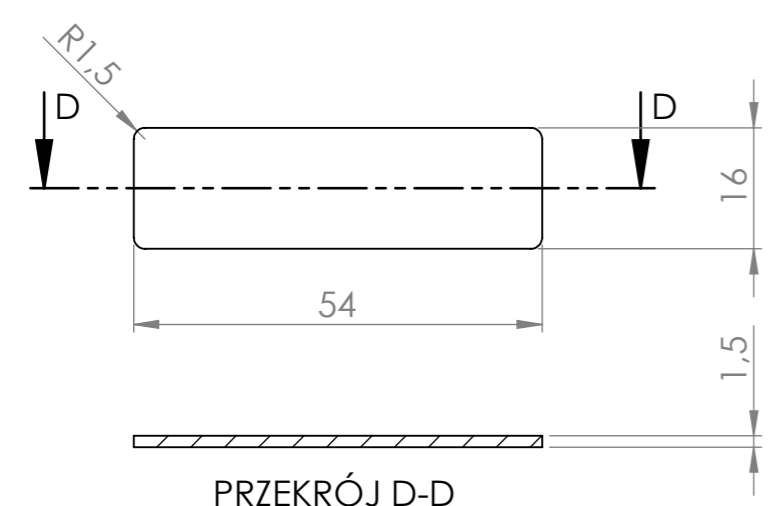
„MASZCZYK”
05-071 Sulejów-Miłosna
ul. Mickiewicza 10
tel: (22) 783-45-20 kom: 602-726-086

góra

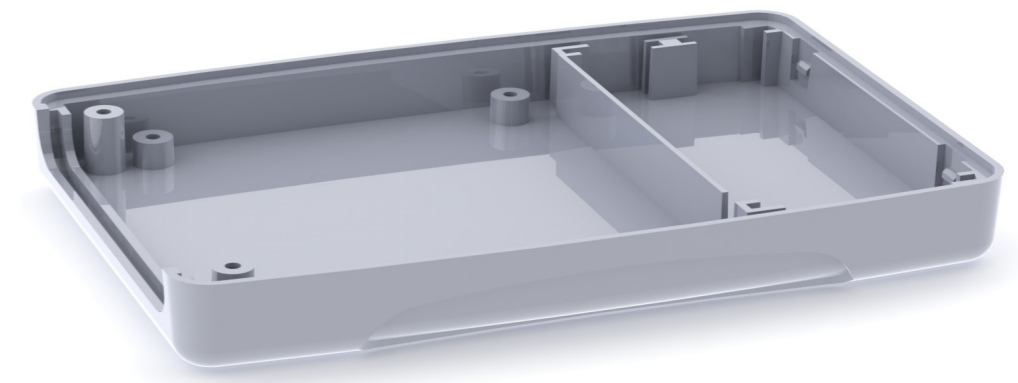


PRZEKRÓJ B-B

płytki



PRZEKRÓJ D-D



Tolerancja wymiarowa ± 0,3 mm

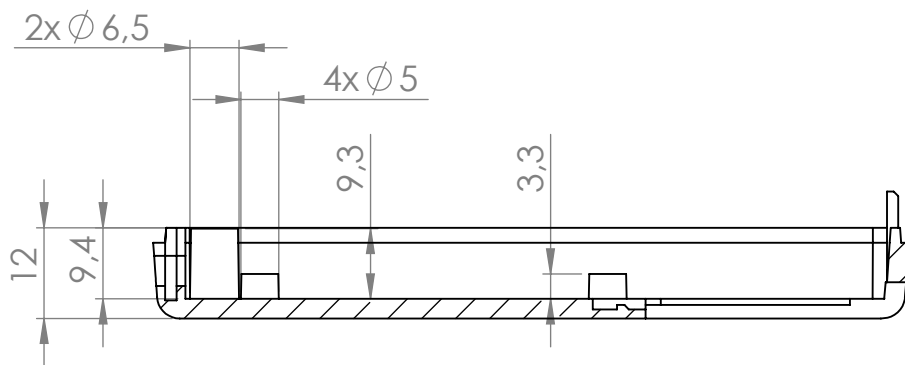
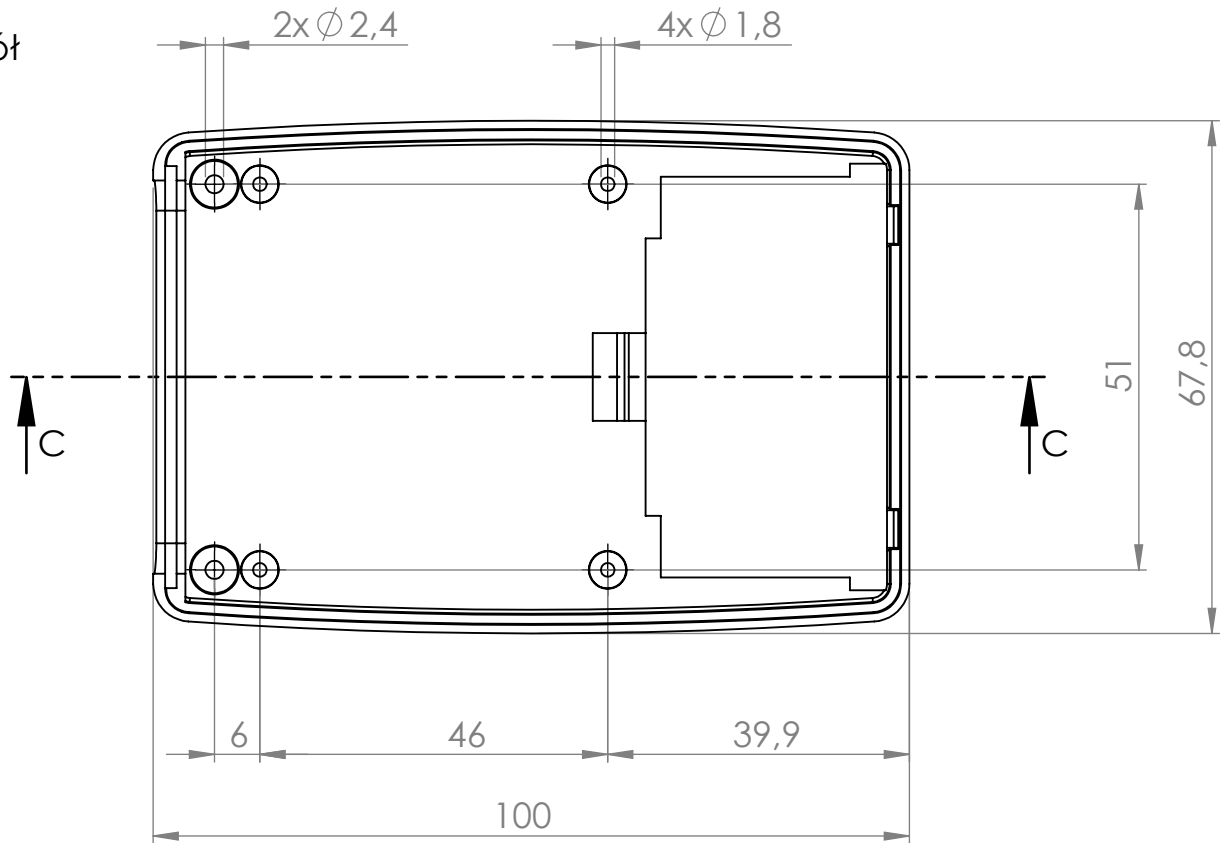
Format	Skala
A3	1:1
Nr Produktu	
HH - 026	



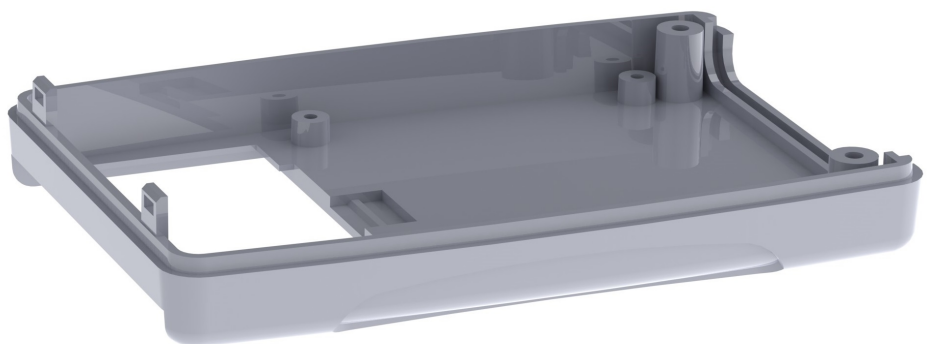
MASZCZYK®
OBUDOWY DLA ELEKTRONIKI

„MASZCZYK”
05-071 Sulejówek-Mitosna
ul. Mickiewicza 10
tel: (22) 783-45-20 kom: 602-726-086

dół



PRZEKRÓJ C-C



Tolerancja wymiarowa $\pm 0,3$ mm

Format A4	Skala 1:1
Nr produktu HH - 026	



„MASZCZYK”
05-071 Sulejówek-Miłosna
ul. Mickiewicza 10
tel: (22) 783-45-20 kom: 602-726-086