

PRZEKRÓJ A-A



Tolerancja wymiarowa $\pm 0,3$ mm

maxPCB: 76x69 mm

Elementy składowe:

- góra
- dół
- 4 wkręty

Format

A3

Skala

1:1

Nr Produktu

HH - 046



MASZCZYK®

OBUDOWY DLA ELEKTRONIKI

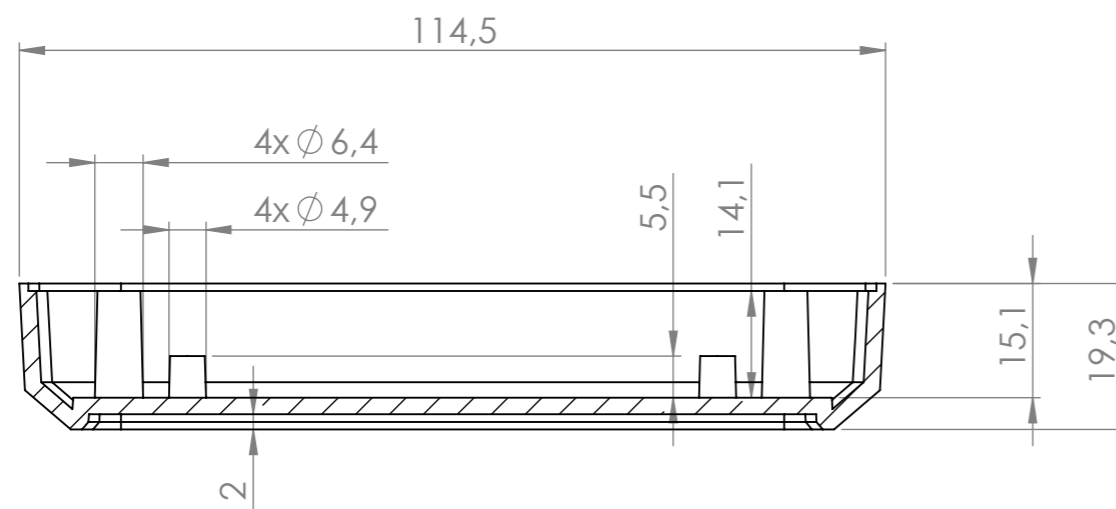
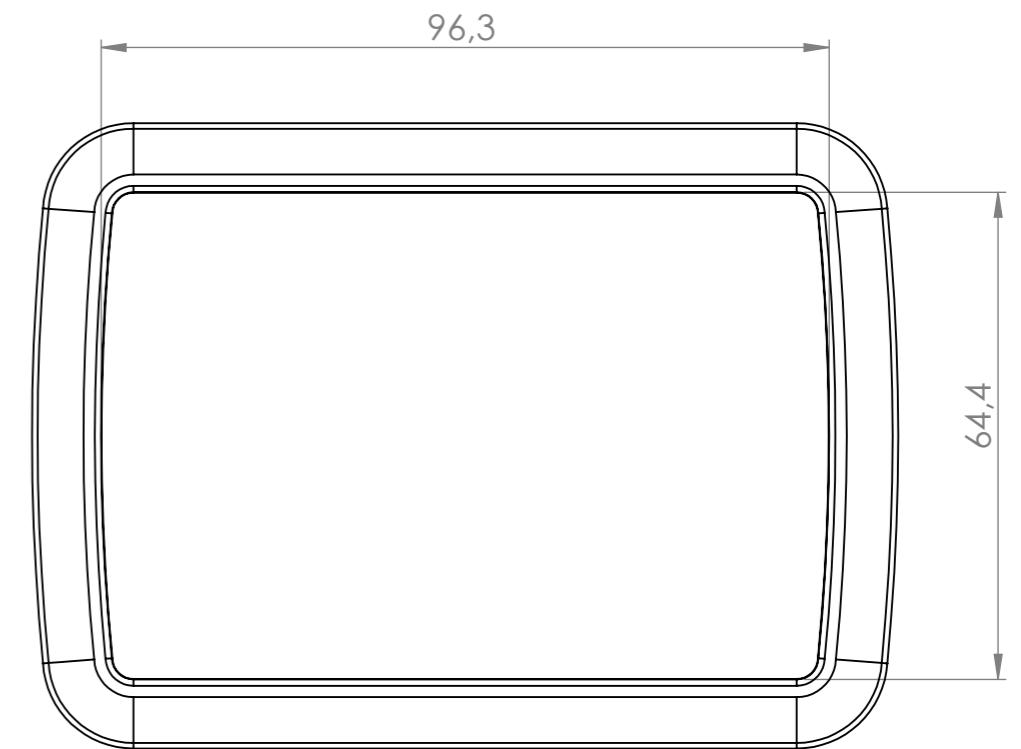
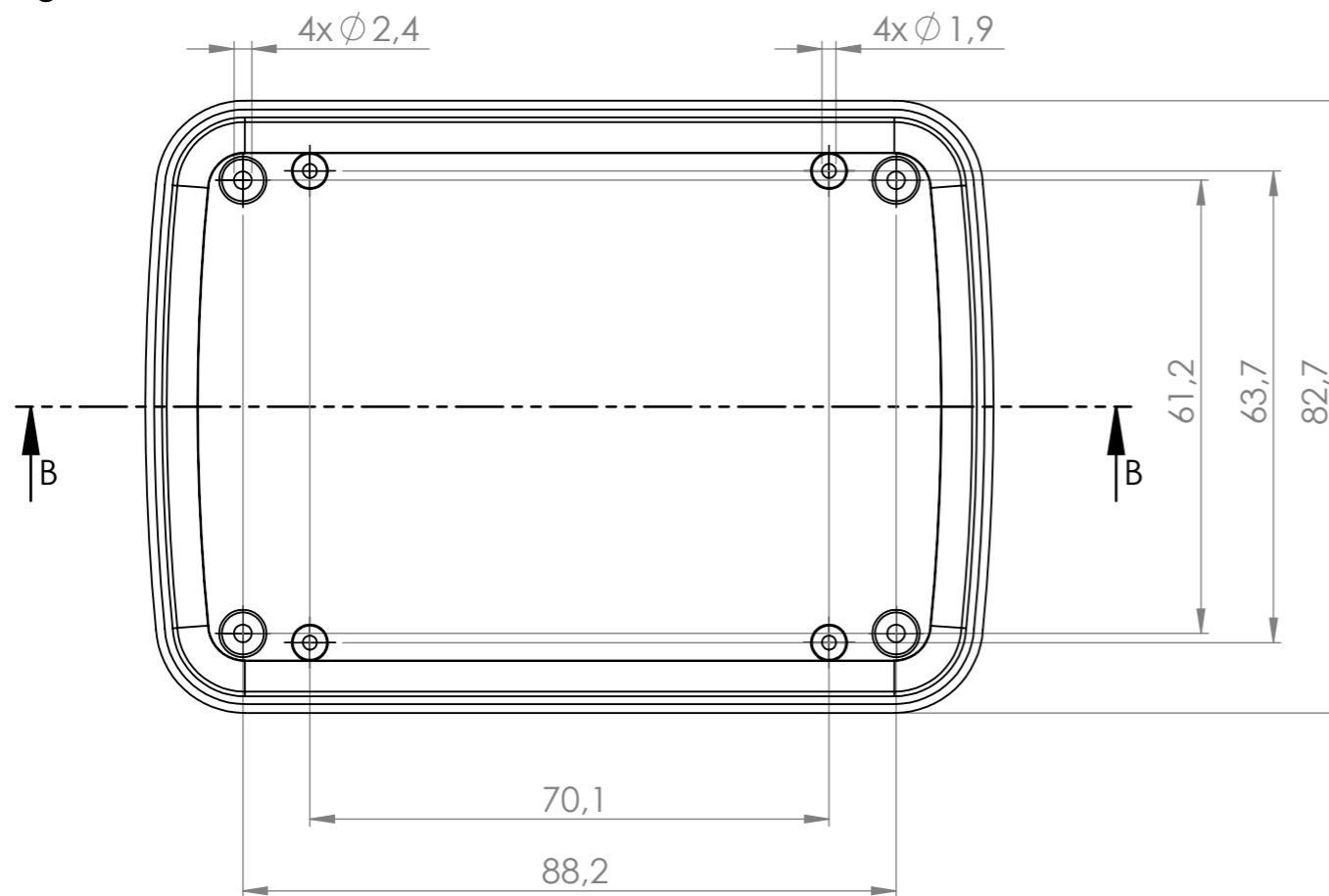
„MASZCZYK”

05-071 Sulejówek-Miłosna

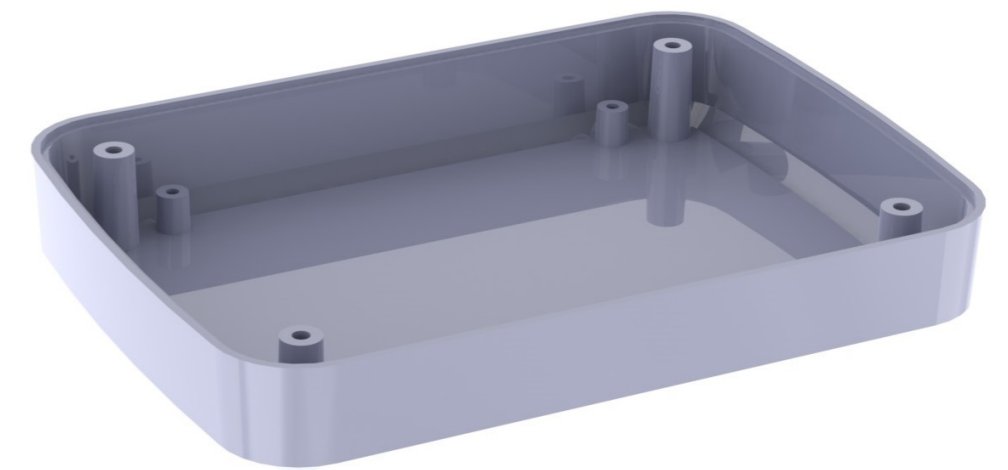
ul. Mickiewicza 10

tel: (22) 783-45-20 kom: 602-726-086

góra



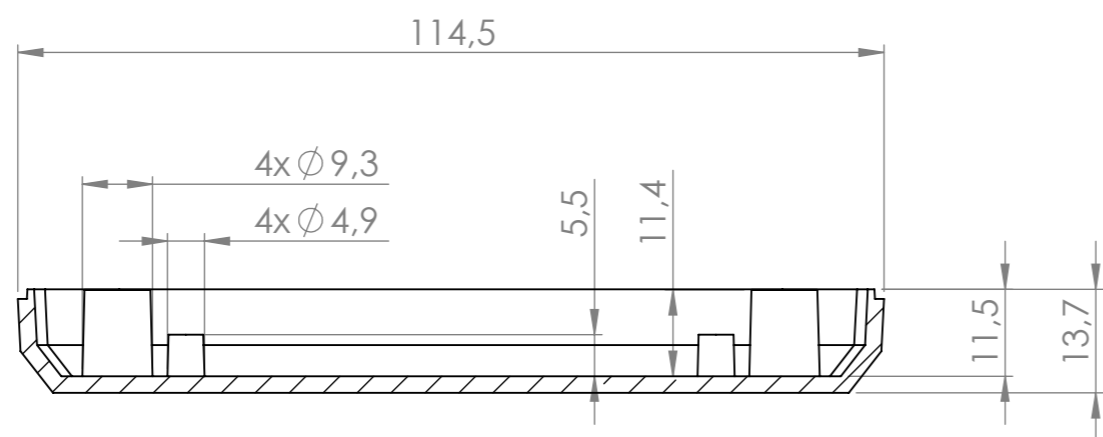
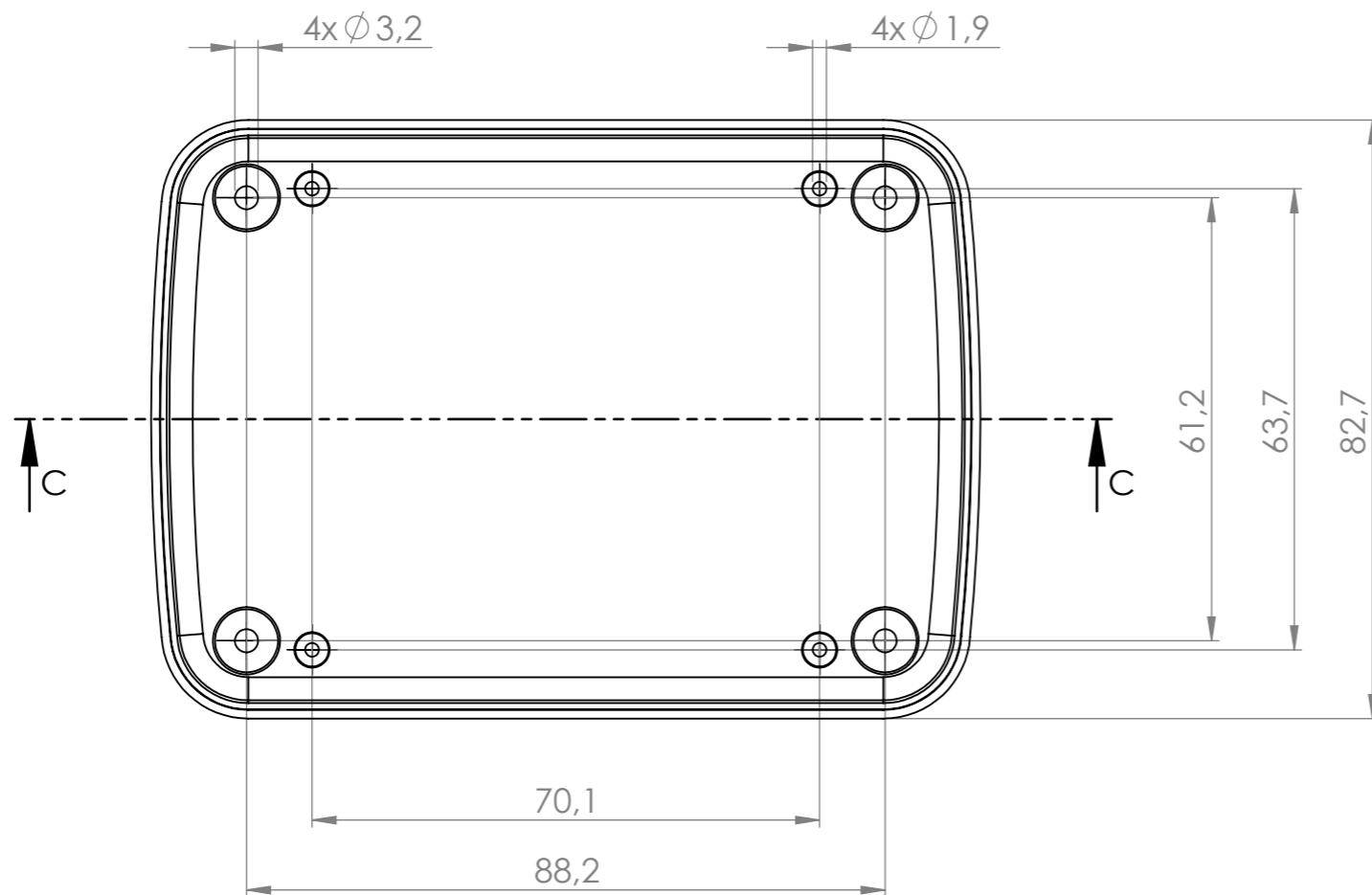
PRZEKRÓJ B-B



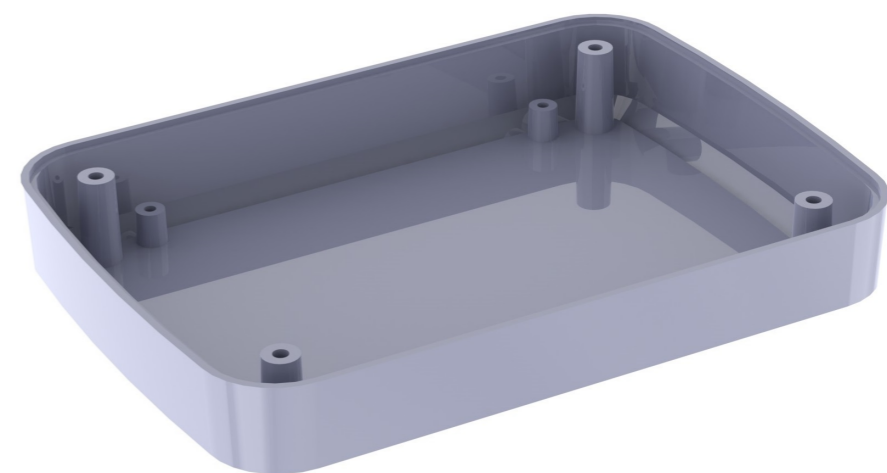
Tolerancja wymiarowa $\pm 0,3$ mm

Format	Skala	 MASZCZYK [®] OBUDOWY DLA ELEKTRONIKI
A3	1:1	
Nr Produktu	HH - 046	„MASZCZYK” 05-071 Sulejówek-Miłosna ul. Mickiewicza 10 tel: (22) 783-45-20 kom: 602-726-086

dół



PRZEKRÓJ C-C



Tolerancja wymiarowa $\pm 0,3$ mm

Format	Skala	 MASZCZYK [®] OBUDOWY DLA ELEKTRONIKI
A3	1:1	
Nr Produktu	„MASZCZYK” 05-071 Sulejówek-Miłosna ul. Mickiewicza 10 tel: (22) 783-45-20 kom: 602-726-086	
HH - 046		