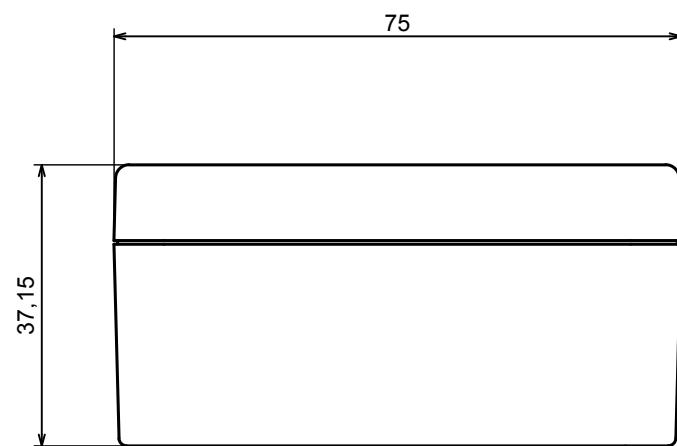
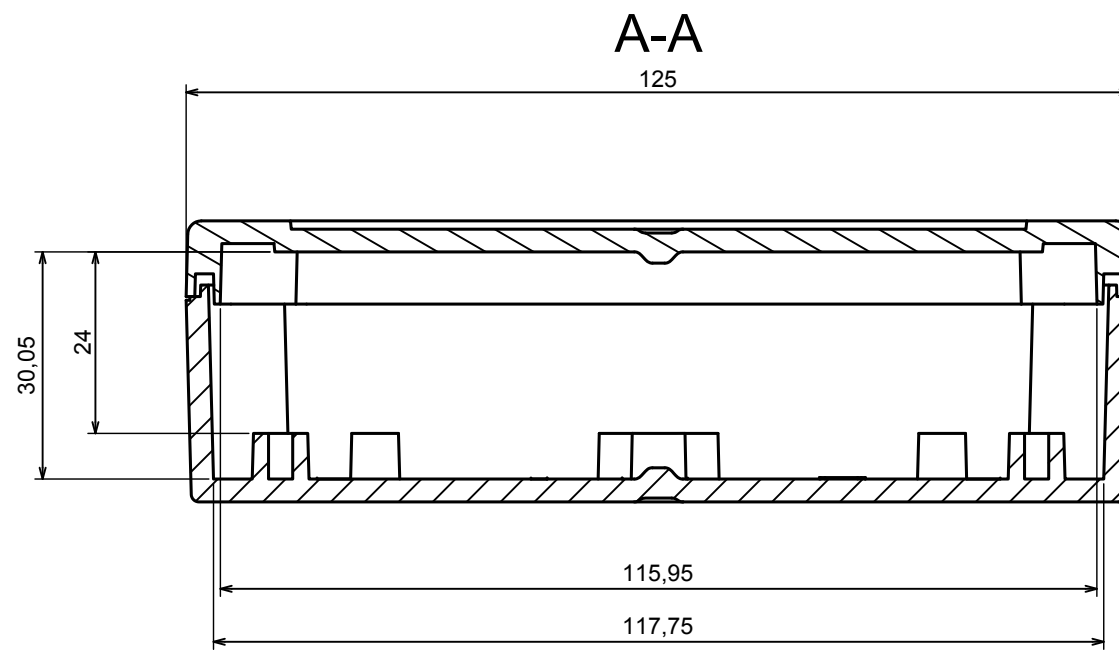
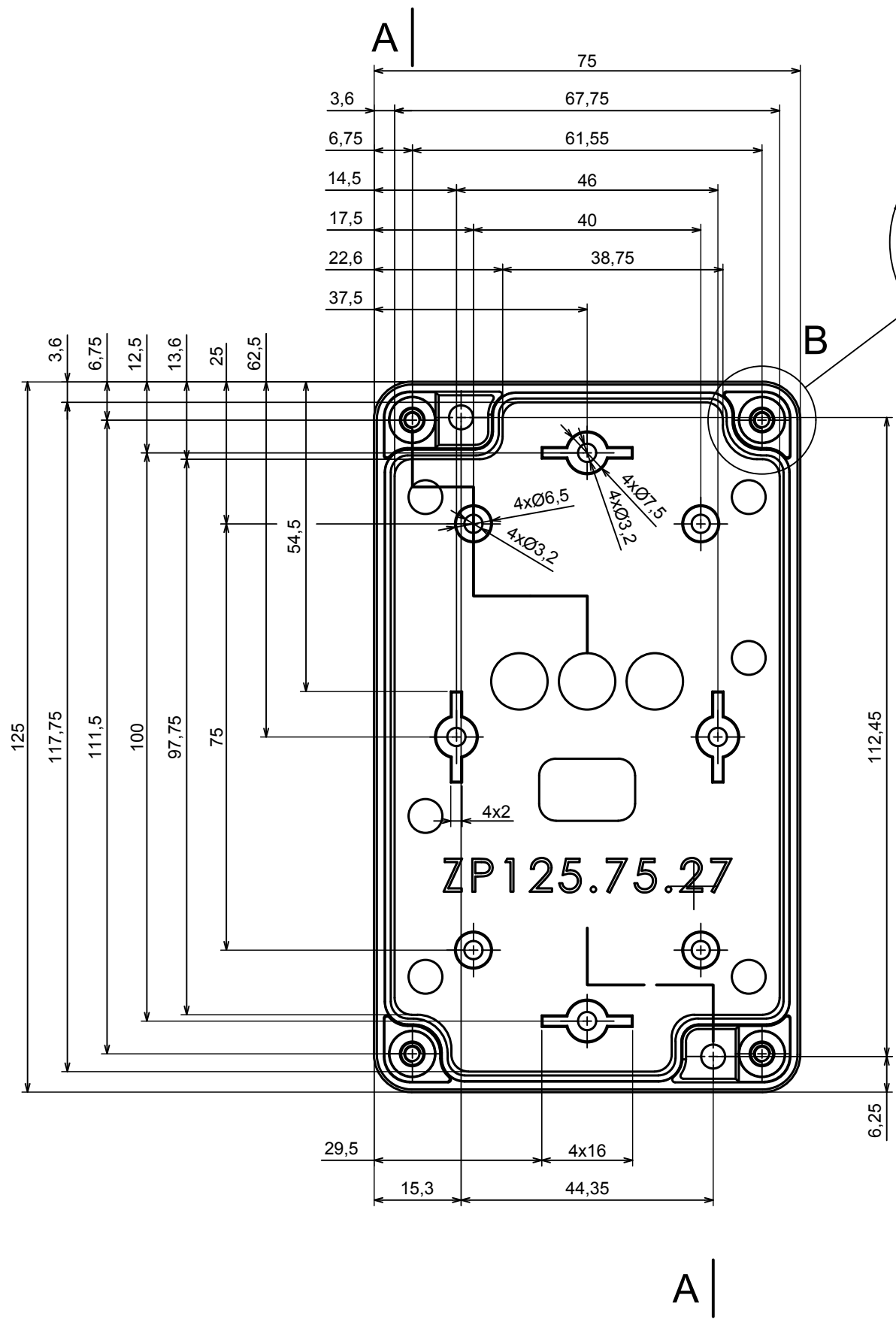


A |

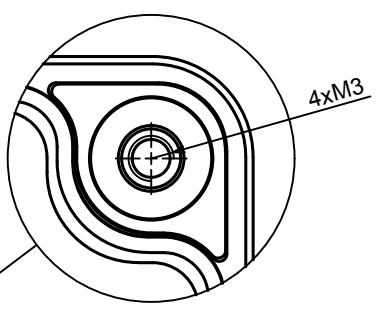


A |

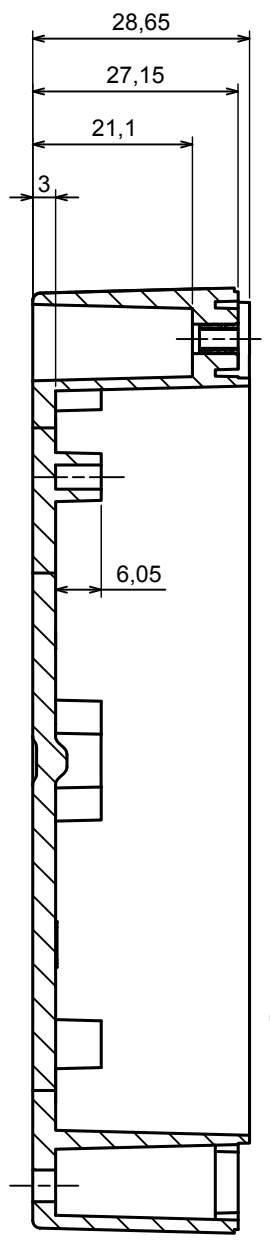


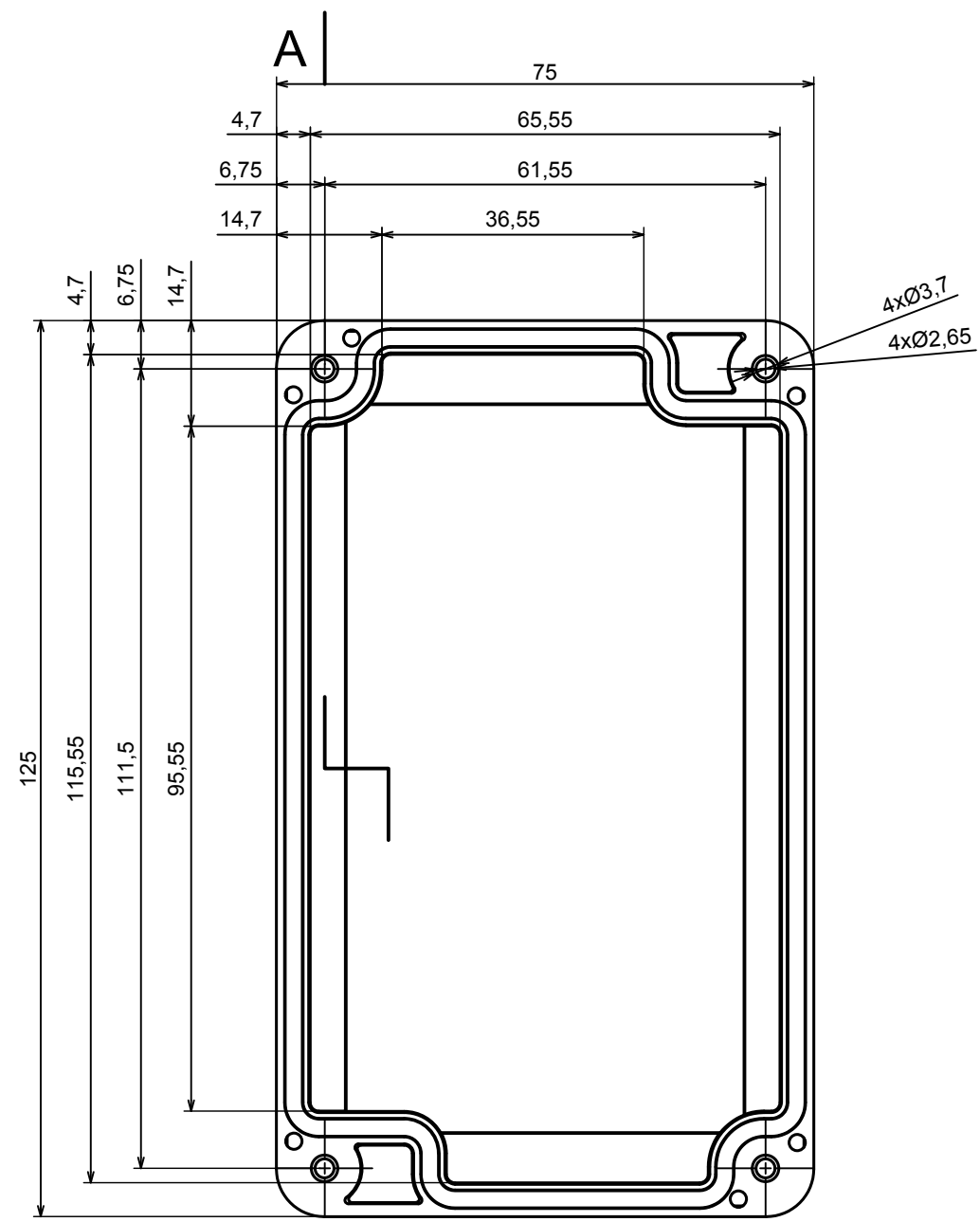


B (2:1)

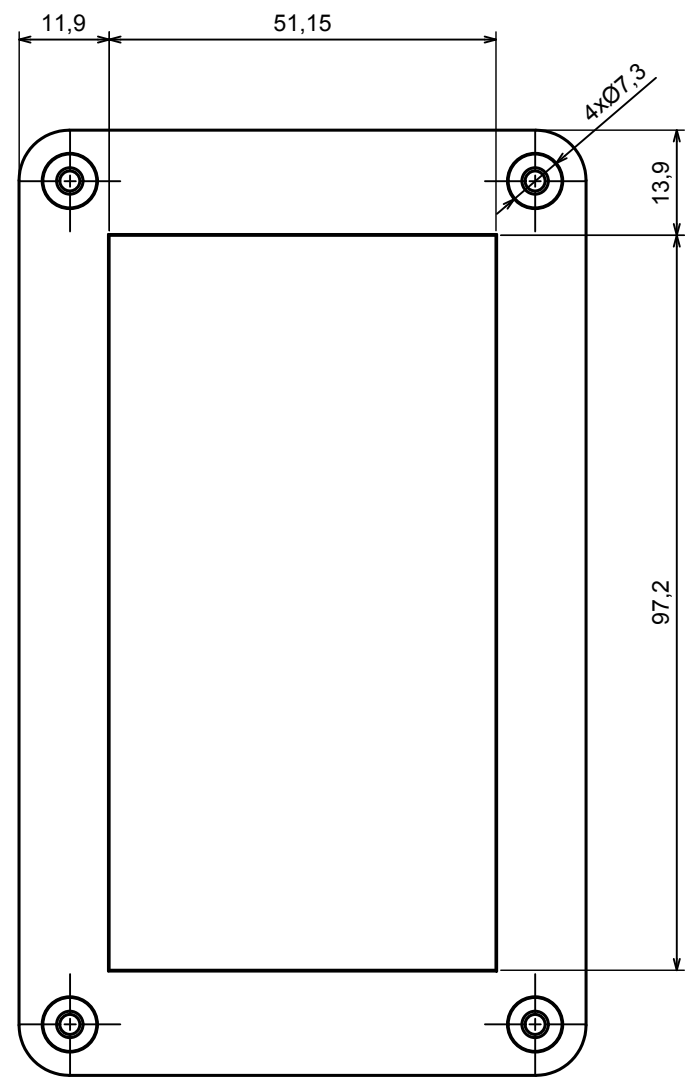
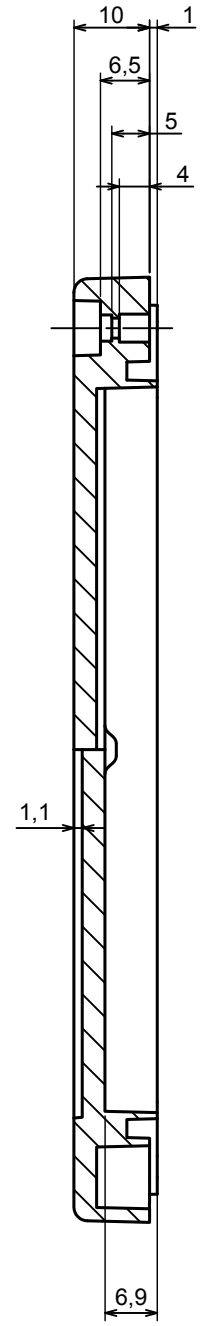


A-A





A-A



A |