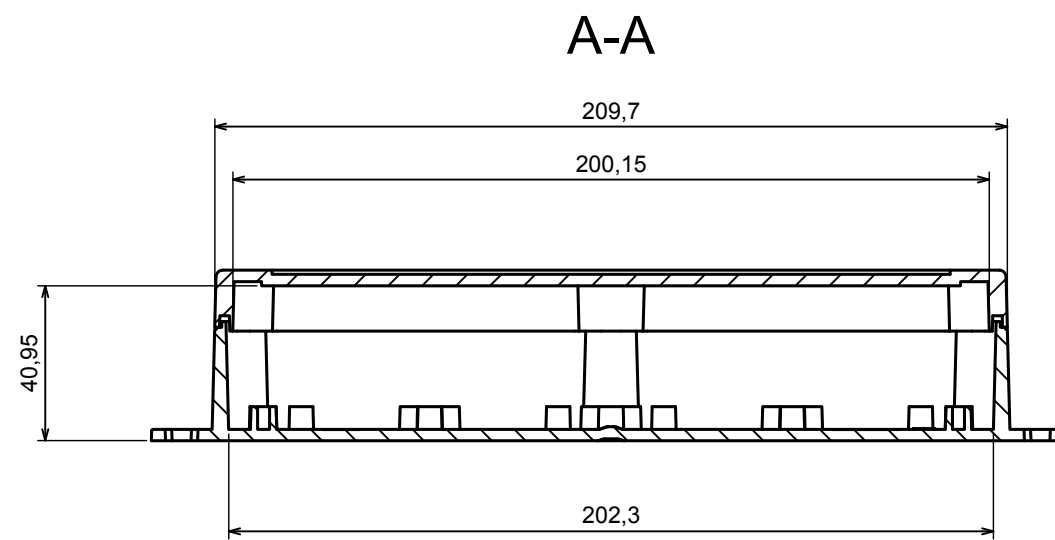
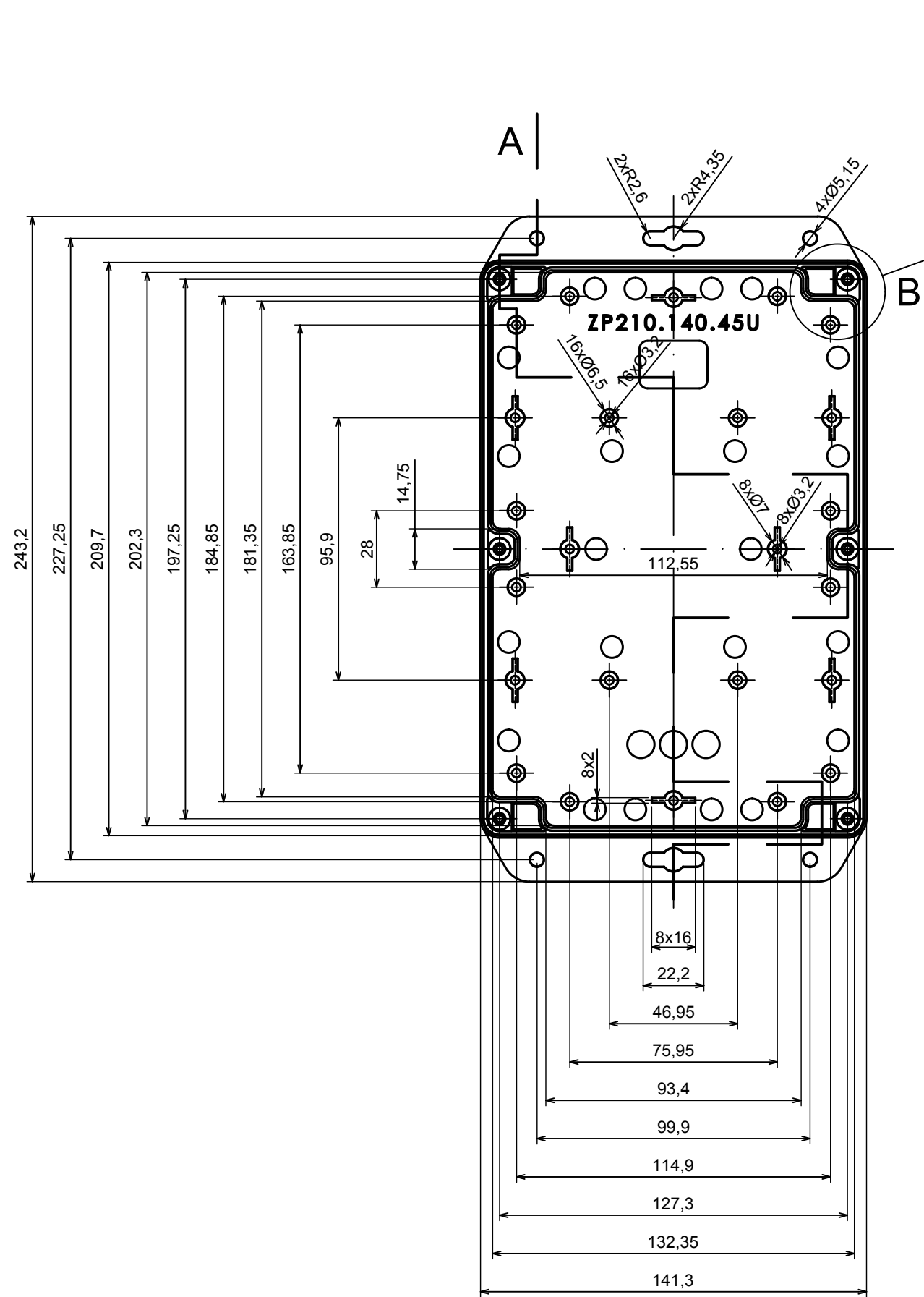
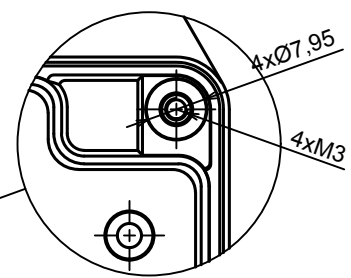


A |

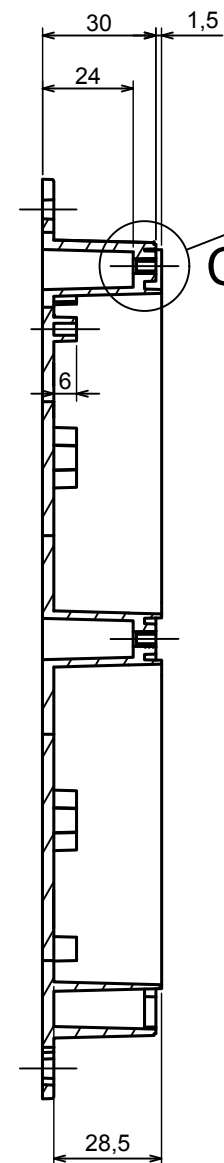




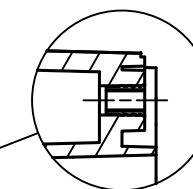
B (1:1)



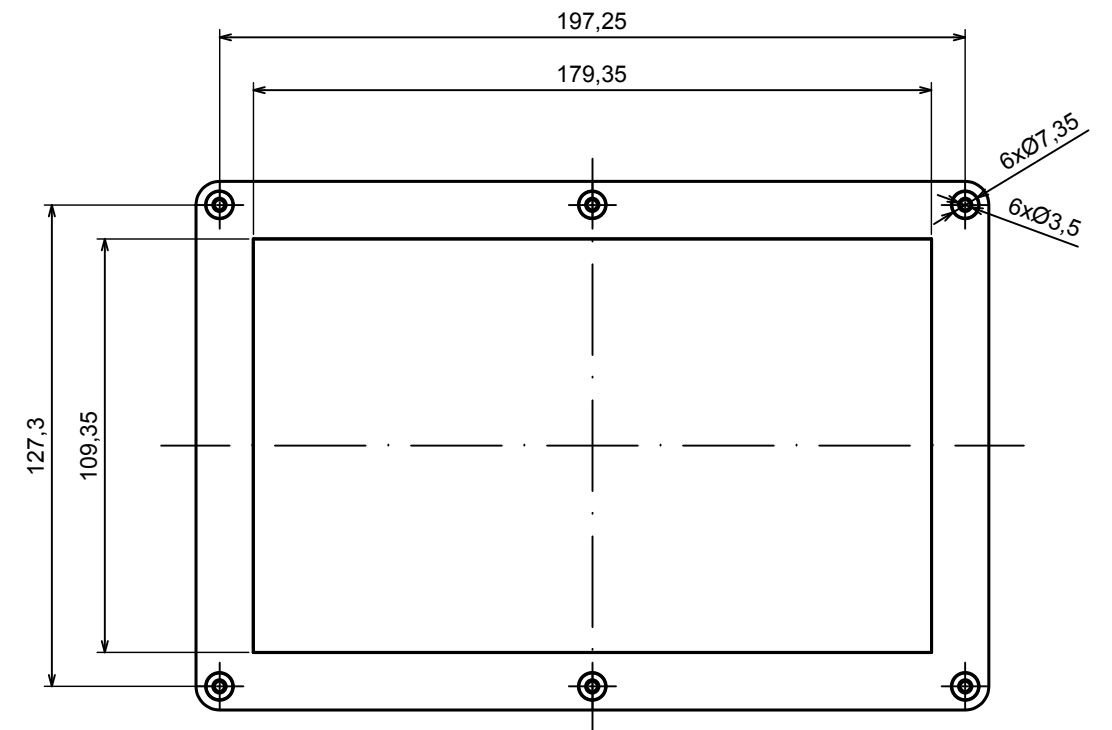
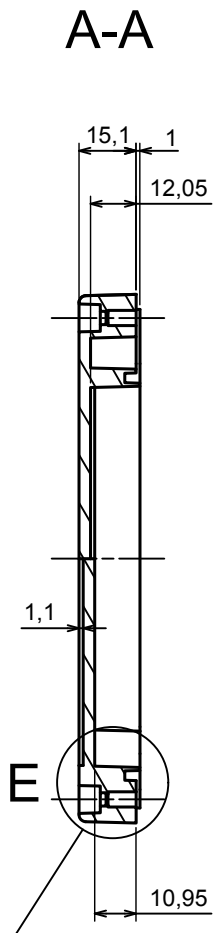
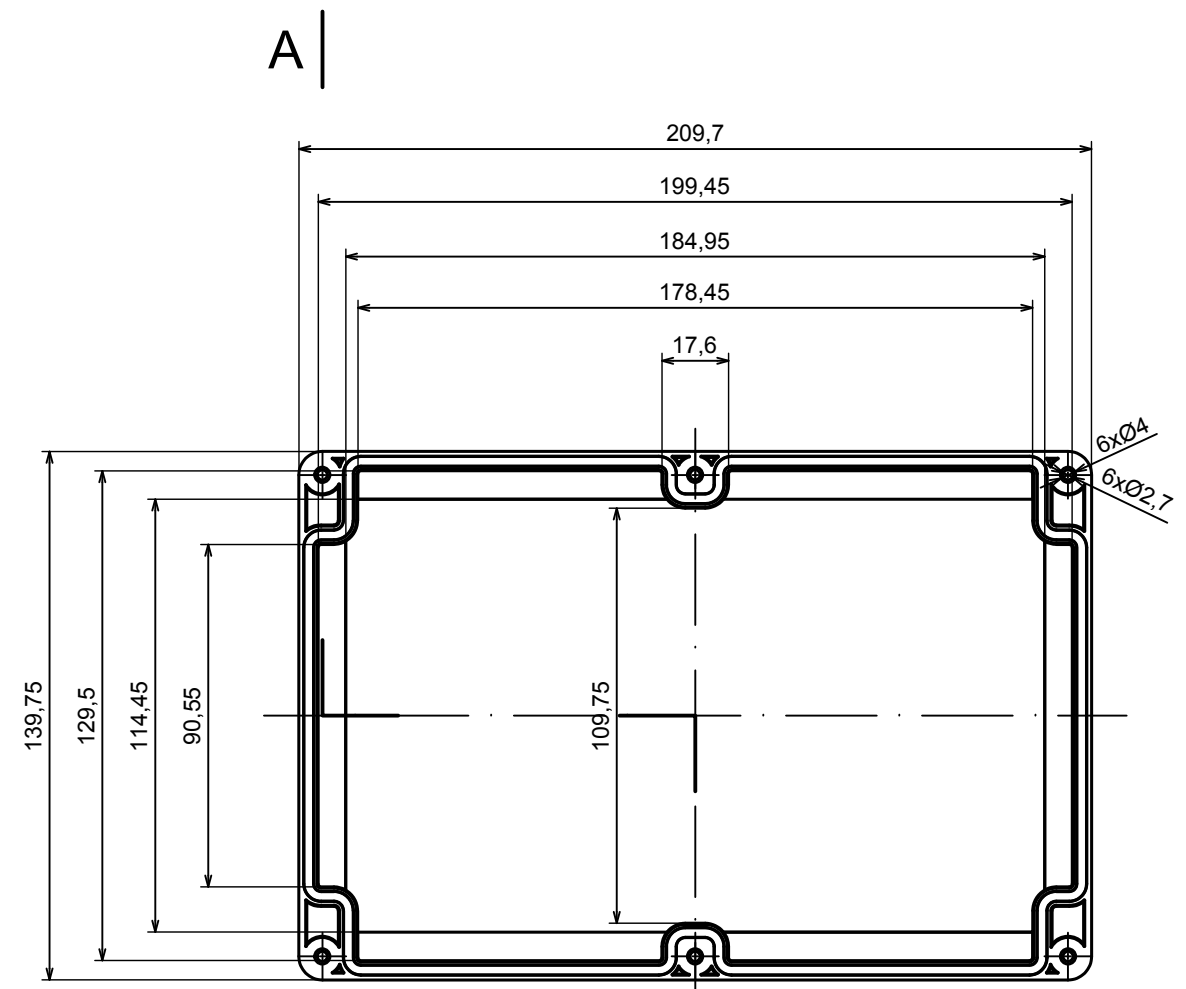
A-A



C (1:1)



A |



E (1:1)

