

PRZYCISKI WANDALOODPORNE METAL PUSH BUTTON SWITCHES

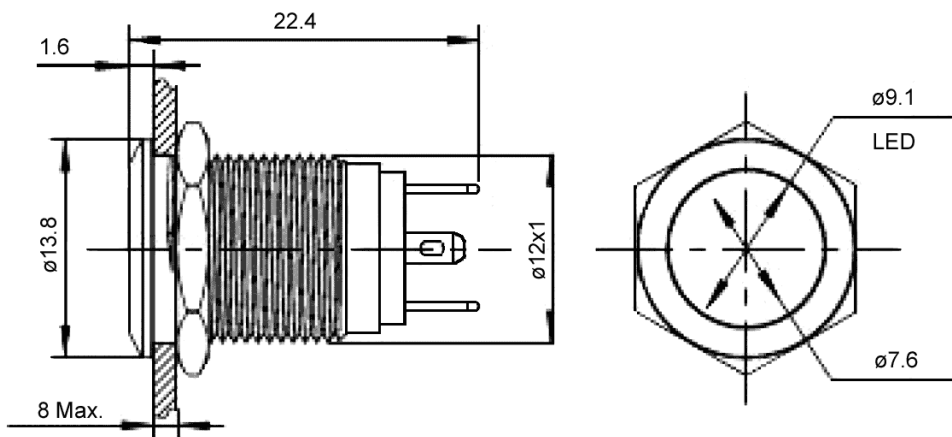


PRZ W12F11ER12/S (LED czerwone / red LED)
PRZ W12F11EG12/S (LED zielone / green LED)
PRZ W12F11EB12/S (LED niebieskie / blue LED)

Przełącznik wandaloodporny, średnica 12mm, monostabilny 1NO, stal nierdzewna, do lutowania, z płaskim przyciskiem, podświetlenie LED 12V krawędziowe, 3A/250VDC, IP67, IK10, żywotność: 100.000 cykl

Vandal proof push button switch, diameter 12mm, momentary 1NO, stainless steel, pin terminals, front shape-flat illum. LED 12V ring, 3A/250VDC, IP67, IK10, electrical life: 100.000 cycle

Wymiary w mm / Dimensions in mm



Typ styku 1NO / Contact type 1NO



Operacja przełączania / Switching Operation

Napięcie znamionowe izolacji / Rated insulation voltage		250				
Prąd grzewczy I _{th} / Heating current I _{th}		3A - Temperatura nie przekracza maksymalnego dopuszczalnego prądu / 3A - Temperature does not exceed the maximum allowed current				
Napięcie znamionowe / Rated voltage		12V	24V	110V	220V	
Prąd znamionowy / Rated current	AC 50/60Hz	Obciążenie rezystancyjne / Resistive load	-	-	5A	3A
		Obciążenie indukcyjne / Inductive load	-	-	3A	2A
	DC	Obciążenie indukcyjne / Inductive load	5A	5A	1A	0.5A
		Obciążenie indukcyjne / Inductive load	2A	2A	0.2A	0.1A

Minimalne obciążenie: 3V AC/DC 5mA (wartość odniesienia). Zakres zastosowania zależy od sposobu użytkowania i rodzaju obciążenia.
 Minimum load: 3V AC/DC 5mA (Reference value). Use the range depends on the use of the environment and the type of load.