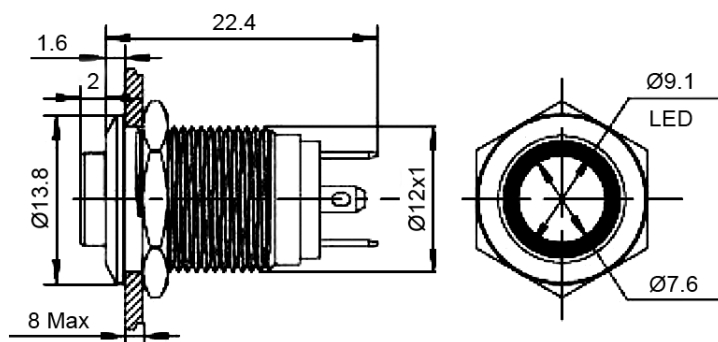


# PRZYCISKI WANDALOODPORNE METAL PUSH BUTTON SWITCHES



PRZ W12H11ER12/S	Przełącznik wandaloodporny, średnica 12mm, monostabilny 1NO/1NC, stal nierdzewna, do lutowania, z wypukłym przyciskiem Podświetlenie LED 12V krawędziowe czerwone, 2A, 36VDC, IP65, IK08, żywotność: 40.000h <i>Vandal proof push button switch, diameter 12mm, momentary 1NO/1NC, stainless steel, pin terminals, front shape-high, illuminated LED 12V ring, red, 2A, 36VDC, IP65, IK08, life: 40.000h</i>
PRZ W12H11EG12/S	Przełącznik wandaloodporny, średnica 12mm, monostabilny 1NO/1NC, stal nierdzewna, do lutowania, z wypukłym przyciskiem, podświetlenie LED 12V krawędziowe czerwone, 2A, 36VDC, IP65, IK08, żywotność: 40.000h <i>Vandal proof push button switch, diameter 12mm, momentary 1NO/1NC, stainless steel, pin terminals, front shape-high, illuminated LED 12V ring, green, 2A, 36VDC, IP65, IK08, life: 40.000h</i>
PRZ W12H11EB12/S	Przełącznik wandaloodporny, średnica 12mm, monostabilny 1NO/1NC, stal nierdzewna, do lutowania, z wypukłym przyciskiem Podświetlenie LED 12V krawędziowe niebieskie, 2A, 36VDC, IP65, IK08, żywotność: 40.000h <i>Vandal proof push button switch, diameter 12mm, momentary 1NO/1NC, stainless steel, pin terminals, front shape-high, illuminated LED 12V ring, blue, 2A, 36VDC, IP65, IK08, life: 40.000h</i>

## Wymiary w mm / Dimensions in mm



## Typ styku 1NO/1NC / Contact type 1NO/1NC



## Operacja przełączania / Switching Operation

Napięcie znamionowe izolacji / Rated insulation voltage		250				
Prąd grzewczy I <sub>th</sub> / Heating current I <sub>th</sub>		Temperatura nie przekracza maksymalnego dopuszczalnego prądu / Temperature does not exceed the maximum allowed current				
Napięcie znamionowe / Rated voltage		12V	24V	110V	220V	
Prąd znamionowy / Rated current	AC 50/60Hz	Obciążenie rezystancyjne / Resistive load	-	-	5A	3A
		Obciążenie indukcyjne / Inductive load	-	-	3A	2A
	DC	Obciążenie rezystancyjne / Resistive load	5A	5A	1A	0.5A
		Obciążenie indukcyjne / Inductive load	2A	2A	0.2A	0.1A

Minimalne obciążenie: 3V AC/DC 5mA (wartość odniesienia). Zakres zastosowania zależy od sposobu użytkowania i rodzaju obciążenia.  
*Minimum load: 3V AC/DC 5mA (Reference value). Use the range depends on the use of the environment and the type of load.*