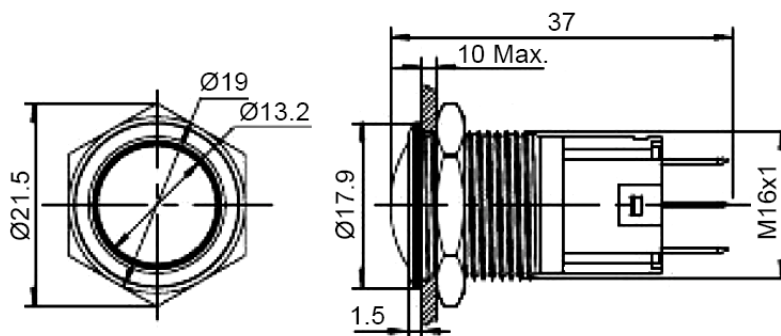


PRZYCISKI WANDALOODPORNE METAL PUSH BUTTON SWITCHES



PRZ W16B11/S	<p>Przełącznik wandaloodporny, średnica 16mm, monostabilny 1NO/1NC, stal nierdzewna, do lutowania, z wypukłym przyciskiem 3A, 250VAC, IP65, IK08, żywotność: 40.000h</p> <p><i>Vandal proof push button switch, diameter 16mm, momentary 1NO/1NC, stainless steel, pin terminals, front shape-high 3A, 250VAC, IP65, IK08, żywotność: 40.000h</i></p>
--------------	---

Wymiary w mm / Dimensions in mm



Typ styku 1NO/1NC / Contact type 1NO/1NC



Operacja przełączania / Switching Operation

Napięcie znamionowe izolacji / Rated insulation voltage		250				
Prąd grzewczy I _{th} / Heating current I _{th}		Temperatura nie przekracza maksymalnego dopuszczalnego prądu / Temperature does not exceed the maximum allowed current				
Napięcie znamionowe / Rated voltage		12V	24V	110V	220V	
Prąd znamionowy / Rated current	AC 50/60Hz	Obciążenie rezystancyjne / Resistive load	-	-	5A	3A
		Obciążenie indukcyjne / Inductive load	-	-	3A	2A
	DC	Obciążenie indukcyjne / Inductive load	5A	5A	1A	0.5A
		Obciążenie indukcyjne / Inductive load	2A	2A	0.2A	0.1A

Minimalne obciążenie: 3V AC/DC 5mA (wartość odniesienia). Zakres zastosowania zależy od sposobu użytkowania i rodzaju obciążenia.
Minimum load: 3V AC/DC 5mA (Reference value). Use the range depends on the use of the environment and the type of load.