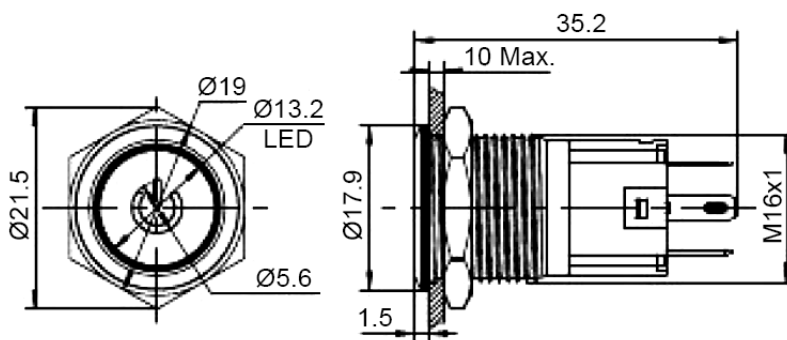


# PRZYCISKI WANDALOODPORNE METAL PUSH BUTTON SWITCHES



<b>PRZ W16F11EB12/S power</b>	<p>Przełącznik wandaloodporny, średnica 16mm, monostabilny, 12V, 1NO/1NC, stal nierdzewna, do lutowania, z płaskim przyciskiem, podświetlenie LED 12V krawędziowe niebieskie power, 3A, 250VAC, IP67, IK10, żywotność: 40.000h</p> <p><i>Vandal proof push button switch, diameter 16mm, momentary, 12V, 1NO/1NC, stainless steel, pin terminals, front shape-flat, illuminated LED 12V ring blue power, 3A, 250VAC, IP67, IK10, life: 40.000h</i></p>
-------------------------------	--

## Wymiary w mm / Dimensions in mm



## Typ styku 1NO/1NC / Contact type 1NO/1NC



## Operacja przełączania / Switching Operation

<b>Napięcie znamionowe izolacji / Rated insulation voltage</b>		250				
<b>Prąd grzewczy I<sub>th</sub> / Heating current I<sub>th</sub></b>		Temperatura nie przekracza maksymalnego dopuszczalnego prądu / Temperature does not exceed the maximum allowed current				
<b>Napięcie znamionowe / Rated voltage</b>		12V	24V	110V	220V	
<b>Prąd znamionowy / Rated current</b>	AC 50/60Hz	<b>Obciążenie rezystancyjne / Resistive load</b>	-	-	5A	3A
		<b>Obciążenie indukcyjne / Inductive load</b>	-	-	3A	2A
	DC	<b>Obciążenie indukcyjne / Inductive load</b>	5A	5A	1A	0.5A
		<b>Obciążenie indukcyjne / Inductive load</b>	2A	2A	0.2A	0.1A

Minimalne obciążenie: 3V AC/DC 5mA (wartość odniesienia). Zakres zastosowania zależy od sposobu użytkowania i rodzaju obciążenia.  
 Minimum load: 3V AC/DC 5mA (Reference value). Use the range depends on the use of the environment and the type of load.