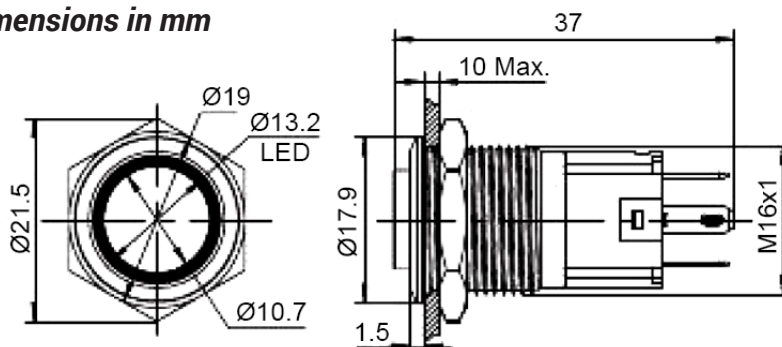


PRZYCISKI WANDALOODPORNE METAL PUSH BUTTON SWITCHES



PRZ W16H11ER12/S	Przełącznik wandaloodporny, średnica 16mm, monostabilny, 12V, 1NO/1NC, stal nierdzewna, do lutowania, z wypukłym przyciskiem, podświetlenie LED 12V krawędziowe czerwone, 3A, 250VAC, IP67, IK10, żywotność: 40.000h <i>Vandal proof push button switch, diameter 16mm, momentary, 12V, 1NO/1NC, stainless steel, pin terminals, front shape-high, illuminated LED 12V ring red, 3A, 250VAC, IP67, IK10, life: 40.000h</i>
PRZ W16H11EG12/S	Przełącznik wandaloodporny, średnica 16mm, monostabilny, 12V, 1NO/1NC, stal nierdzewna, do lutowania, z wypukłym przyciskiem, podświetlenie LED 12V krawędziowe zielone, 3A, 250VAC, IP67, IK10, żywotność: 40.000h <i>Vandal proof push button switch, diameter 16mm, momentary 1NO, 12V, stainless steel, pin terminals, front shape-high, illuminated LED 12V ring, green, 3A, 250VAC, IP67, IK10, life: 40.000h</i>
PRZ W16H11EB12/S	Przełącznik wandaloodporny, średnica 16mm, monostabilny, 12V, 1NO/1NC, stal nierdzewna, do lutowania, z wypukłym przyciskiem, podświetlenie LED 12V krawędziowe niebieskie, 3A, 250VAC, IP67, IK10, żywotność: 40.000h <i>Vandal proof push button switch, diameter 16mm, momentary 1NO, 12V, stainless steel, pin terminals, front shape-high, illuminated LED 12V ring, red, 3A, 250VAC, IP67, IK10, life: 40.000h</i>

Wymiary w mm / Dimensions in mm



Typ styku 1NO/1NC / Contact type 1NO/1NC



Operacja przełączania / Switching Operation

Napięcie znamionowe izolacji / <i>Rated insulation voltage</i>		250				
Prąd grzewczy I _{th} / <i>Heating current I_{th}</i>		Temperatura nie przekracza maksymalnego dopuszczalnego prądu / <i>Temperature does not exceed the maximum allowed current</i>				
Napięcie znamionowe / <i>Rated voltage</i>		12V	24V	110V	220V	
Prąd znamionowy / <i>Rated current</i>	AC 50/60Hz	Obciążenie rezystancyjne / <i>Resistive load</i>	-	-	5A	3A
		Obciążenie indukcyjne / <i>Inductive load</i>	-	-	3A	2A
	DC	Obciążenie indukcyjne / <i>Inductive load</i>	5A	5A	1A	0.5A
		Obciążenie indukcyjne / <i>Inductive load</i>	2A	2A	0.2A	0.1A

Minimalne obciążenie: 3V AC/DC 5mA (wartość odniesienia). Zakres zastosowania zależy od sposobu użytkowania i rodzaju obciążenia.
Minimum load: 3V AC/DC 5mA (Reference value). Use the range depends on the use of the environment and the type of load.