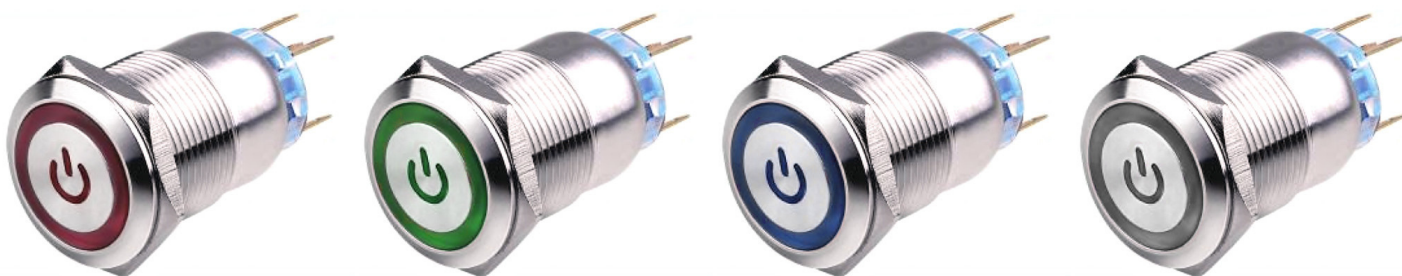


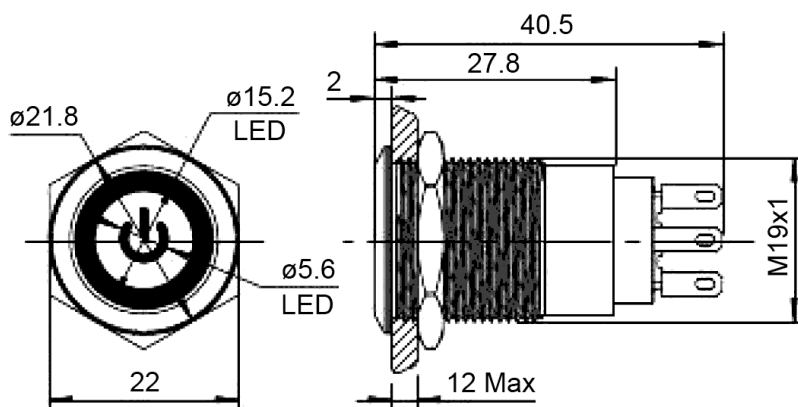
# PRZYCISKI WANDALOODPORNE METAL PUSH BUTTON SWITCHES



PRZ W19F11ER12/S power (LED czerwone / red LED)  
 PRZ W19F11EG12/S power (LED zielone / green LED)  
 PRZ W19F11EB12/S power (LED niebieskie / blue LED)  
 PRZ W19F11EW12/S power (LED białe / white LED)

Przełącznik wandaloodporny, średnica 19mm, monostabilny 1NO1NC; stal nierdzewna; do lutowania; z płaskim przyciskiem; Podświetlenie; LED 12V; krawędziowe; power; 3A; IP67; IK10; żywotność: 40000 godz.  
 Vandal proof push button switch, diameter 19mm, momentary; 1NO1NC; stainless steel; pin terminals; front shape-flat; illuminated; LED 12V; ring; power; 3A; IP67; IK10; electrical life: 40.000h

## Wymiary w mm / Dimensions in mm



## Typ styku 1NO/1NC / Contact type 1NO/1NC



## Operacja przełączania / Switching Operation

Napięcie znamionowe izolacji / Rated insulation voltage		250				
Prąd grzewczy I <sub>th</sub> / Heating current I <sub>th</sub>		3A - Temperatura nie przekracza maksymalnego dopuszczalnego prądu / 3A - Temperature does not exceed the maximum allowed current				
Napięcie znamionowe / Rated voltage		12V	24V	110V	220V	
Prąd znamionowy / Rated current	AC 50/60Hz	Obciążenie rezystancyjne / Resistive load	-	-	5A	3A
		Obciążenie indukcyjne / Inductive load	-	-	3A	2A
	DC	Obciążenie indukcyjne / Inductive load	5A	5A	1A	0.5A
		Obciążenie indukcyjne / Inductive load	2A	2A	0.2A	0.1A

Minimalne obciążenie: 3V AC/DC 5mA (wartość odniesienia). Zakres zastosowania zależy od sposobu użytkowania i rodzaju obciążenia.  
 Minimum load: 3V AC/DC 5mA (Reference value). Use the range depends on the use of the environment and the type of load.