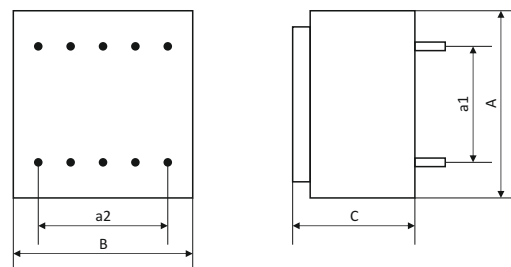
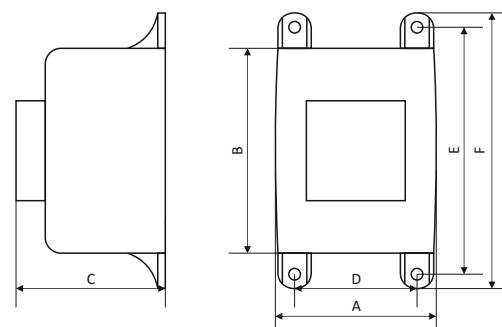




TEZ 0,5 - 16



TEZ 20 - 50



Rozstaw pinów dla poszczególnych typów znajduje się na stronie 2.

Zakres mocy: **0,5 - 50VA**
 Zakres napięć PRI: **24 - 500V 50/60Hz**
 Zakres napięć SEC: **6 - 500V**

Transformatory do obwodów drukowanych przeznaczone głównie do wbudowania w układach zasilających urządzeń elektronicznych. Charakteryzują się małymi gabarytami, zwartą budową oraz zwiększoną odpornością na czynniki mechaniczne i klimatyczne (zalane żywicą). Wykonanie w stopniu ochrony IP00, max temperatura otoczenia 40°C lub 60°C, klasa cieplna izolacji B (130°C). Wykonanie zgodnie z EN61558-2-1, EN61558-2-4, EN61558-2-6.

Firma BREVE otrzymała **certyfikat ENEC** dla transformatorów TEZ o następujących parametrach:

Zakres mocy: **2,5 - 50VA**; Napięcie **PRI: 24V - 400V**;
Napięcie **SEC: <50V (na jałowo)**; Bez zwarciodporności.

Typ	Typowe wyprowadzenia		
	PRI	1xSEC	2xSEC
TEZ 0,5	1 - 4	6 - 7	5 - 6, 7 - 8
TEZ 1,5 / 1,8 / 2,0 / 2,5 / 2,6	1 - 5	7 - 9	6 - 7, 9 - 10
TEZ 4,0 / 4,5 / 6,0	1 - 5	7 - 9	6 - 7, 9 - 10
TEZ 10,0	1 - 6	8 - 11	7 - 8, 11 - 12
TEZ 16,0 / 20,0 / 25,0 / 30,0	1 - 7	9 - 13	8 - 9, 13 - 14
TEZ 40,0 / 50,0	1 - 8	10 - 15	10 - 11, 14 - 15

Typ	Moc [VA]	ta [°C]	Wymiary [mm]								Masa [kg]
			A	B	C	a1	a2	D	E	F	
TEZ 0,5/D	0,5	60	22	24	19	15	15	-	-	-	0,05
TEZ 1,5/D	1,5	60	28	33	22	20	20	-	-	-	0,07
TEZ 1,8/D	1,8	40	28	33	22	20	20	-	-	-	0,07
TEZ 2,0/D	2,0	60	28	33	24	20	20	-	-	-	0,09
TEZ 2,5/D	2,5	40	28	33	27	20	20	-	-	-	0,10
TEZ 2,6/D	2,5	60	28	33	30	20	20	-	-	-	0,12
TEZ 4,0/D	4,0	60	35	42	29	25	20	-	-	-	0,15
TEZ 4,5/D	4,5	60	35	42	29	25	20	-	-	-	0,15
TEZ 6,0/D	6,0	60	38	45	32	25	25	-	-	-	0,20
TEZ 10,0/D	10,0	60	44	52	35	27,5	25	-	-	-	0,28
TEZ 16,0/D	16,0	60	47	57	39	30	30	-	-	-	0,42
TEZ 20,0/D	20,0	60	53,8	63,6	47,2	32,5	30	43,5	72,5	81,7	0,60
TEZ 22,0/D	22,0	60	47,3	56,4	47,4	30	30	37,5	65	74	0,55
TEZ 25,0/D	25,0	60	53,8	63,6	51,5	32,5	30	43,5	72,5	81,7	0,70
TEZ 30,0/D	30,0	60	53,8	63,6	56,5	32,5	30	43,5	72,5	81,7	0,80
TEZ 40,0/D	40,0	60	61	70	50	35	35	47,5	77,5	88	0,80
TEZ 50,0/D	50,0	60	61	70	61	35	35	47,5	77,5	88	1,00

Rozstaw pinów dla poszczególnych typów transformatorów TEZ:



Przykład identyfikacji kolejności wyprowadzeń na podstawie TEZ 10.

