



4-2 输入与非门集成电路

1. 概述

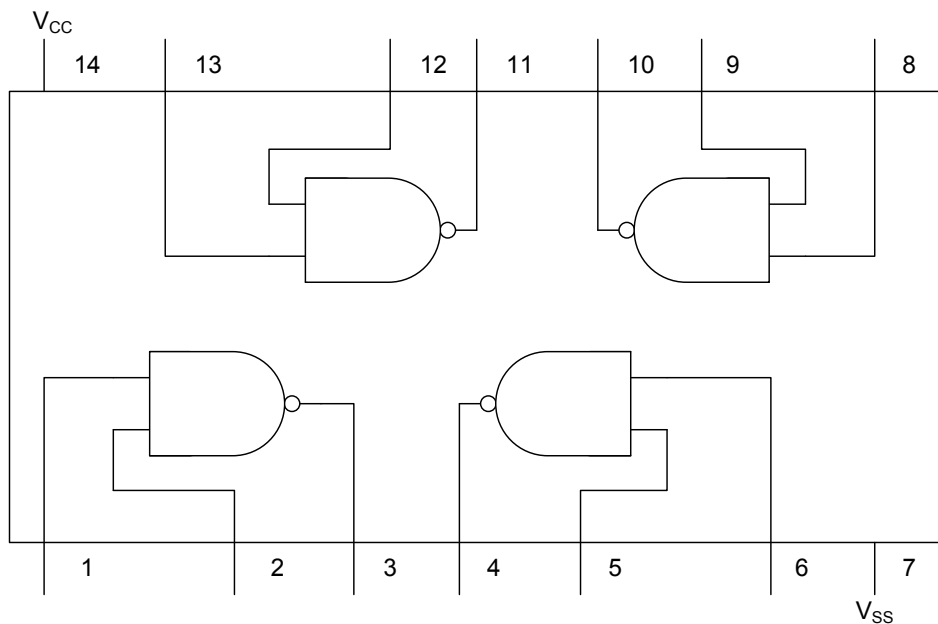
CD4011B 是单片宽电压范围 CMOS 集成电路，因此具有低功耗、抗干扰和使用灵活性强的优点。它具有对称的源和漏电流驱动能力，符合 CD4000B 系列输出驱动器标准。这些驱动器也可以将输出缓冲，供给较高的增益，提高转换性能。

在 VDD 和 VSS 之间设有二极管，以保护所有的输入端不受静态电流的干扰。

2. 特点

- ◆ 输入电平与 LSTTL 兼容
- ◆ 5V, 10V, 15V 三档参数
- ◆ 对称输出能力
- ◆ 最大输入电流：1 μ A（15V，所有温度范围）
- ◆ 封装形式：DIP14 和 SOP14

3. 连接框图



4. 极限参数

参数	符号	条件	数值	单位
电源电压	V _{dd}		-0.5~+18	V
输入电压	V _{in}		-0.5~V _{dd} +0.5	V
贮存温度范围	T _s		-65~+150	°C
焊接温度	T _l	10 秒	260	°C



5. 直流电参数

参数	测试条件			规范值*							单位
	Vo	Vin	Vdd	-55	-40	+85	+125	+25			
								最小	典型	最大	
(V)			(°C)								
I _{dd} 电源电流 (最大)	-	0, 5	5	0.25	0.25	7.5	7.5	-	0.01	0.25	μA
	-	0, 10	10	0.5	0.5	15	15	-	0.01	0.5	
	-	0, 15	15	1	1	30	30	-	0.01	1	
I _{ol} 输出低电平电流 (最小)	0.4	0, 5	5	0.64	0.61	0.42	0.36	0.51	1	-	mA
	0.5	0, 10	10	1.6	1.5	1.1	0.9	1.3	2.6	-	
	1.5	0, 15	15	4.2	4	2.8	2.4	3.4	6.8	-	
I _{oh} 输出高电平电流 (最小)	4.6	0, 5	5	-0.64	-0.61	-0.42	-0.36	-0.51	-1	-	mA
	2.5	0, 5	5	-2	-1.8	-1.3	-1.15	-1.6	-3.2	-	
	9.5	0, 10	10	-1.6	-1.5	-1.1	-0.9	-1.3	-2.6	-	
V _{ol} 输出低电平电压 (最大)	-	0, 5	5	0.05							V
	-	0, 10	10	0.05			-	0	0.05		
	-	0, 15	15	0.05							
V _{oh} 输出高电平电压 (最小)	-	0, 5	5	4.95				4.95	5	-	V
	-	0, 10	10	9.95				9.95	10	-	
	-	0, 15	15	14.95				14.95	15	-	
V _{il} 输入低电平电压 (最大)	4.5	0, 5	5	1.5				-	-	1.5	V
	9	0, 10	10	3				-	-	3	
	13.5	0, 15	15	4				-	-	4	
V _{ih} 输入高电平电压 (最大)	0.5	0, 5	5	3.5				3.5	-	-	V
	1	0, 10	10	7				7	-	-	
	1.5	0, 15	15	11				11	-	-	
I _i 输入电流 (最大)	-	0.18	18	±0.1	±0.1	±1	±1			±0.1	μA

6. 推荐工作条件

参数	符号	规范值	单位
工作电压范围	V _{dd}	3-15	V
工作温度范围		-55-125	°C



7. 交流电参数

当 $T_a=25^\circ\text{C}$, $R_L=200\text{K}\Omega$, $C_L=50\text{pF}$, $T_r, T_f=20\text{nS}$ 时:

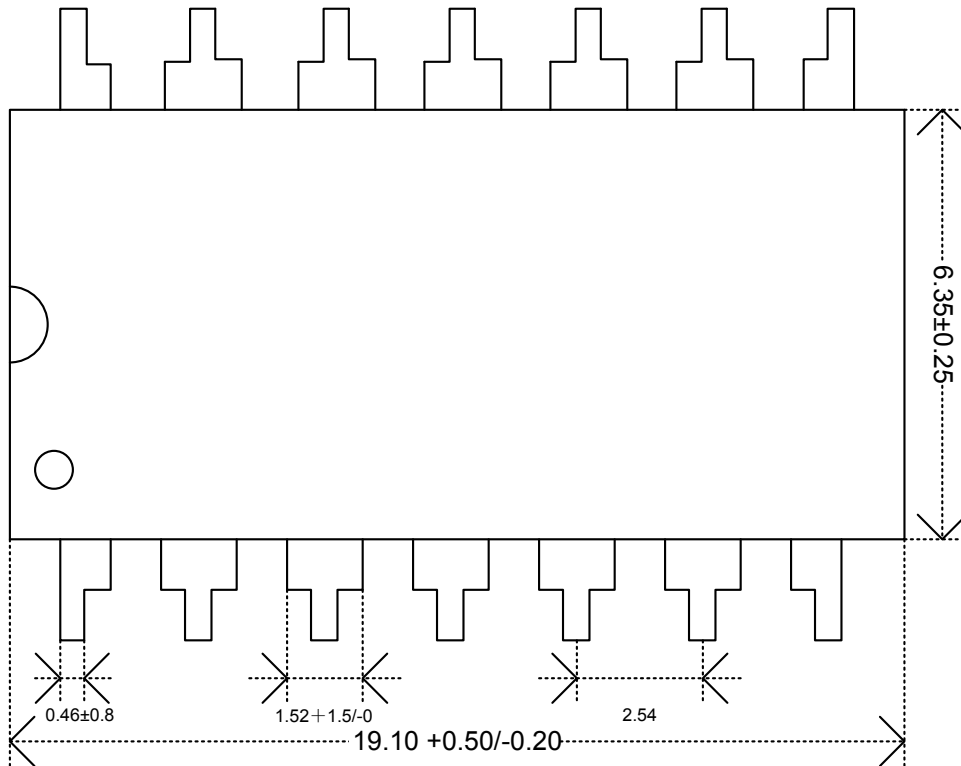
符号	参数	条件	典型值	最大值	单位
T_{phl}	输入高电平到输出低电平的传输延迟时间	VDD=5V VDD=10V VDD=15V	120 50 35	250 100 70	ns
T_{plh}	输入低电平到输出高电平的传输延迟时间	VDD=5V VDD=10V VDD=15V	110 50 35	250 100 70	ns
T_{thl}, T_{tlh}	过渡时间	VDD=5V VDD=10V VDD=15V	90 50 40	200 100 80	ns
C_{in}	平均输入时间	任意输入值	5	7.5	pF
C_{pd}	电源消耗电容	任意门	14		pF

注释:

- 1、“绝对最大值”是指临近不能保证驱动器安全的值。
- 2、“工作温度范围”不是指驱动器工作的限值。
- 3、“电参数”表提供了驱动器实际的工作状态

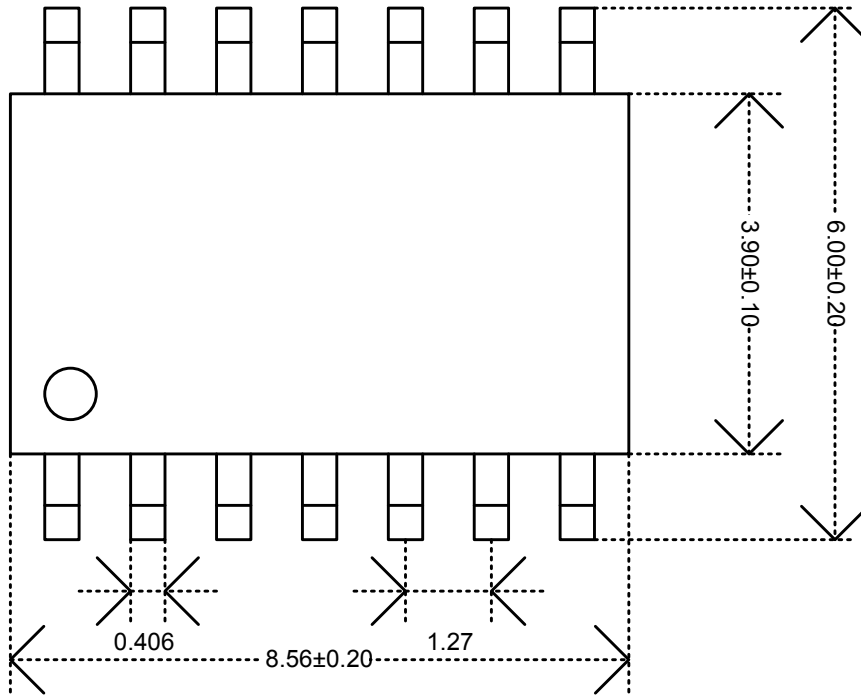
8. 封装尺寸图

DIP14 封装形式





SOP14 封装形式



订货信息

订货型号	供货方式
CD4011BD	DIP14 引脚，塑管，每管 25 只
CD4011BP	SOP14 引脚，塑管，每管 50 只

文档修改信息

更改版本	更改内容（每行一项）	更改日期&更改者（简写）
	第 2 页直流电参数表 V_{in} 列中的小数点改为逗号	2015.2.26&WYQ
	第 2 页直流电参数表 V_o 列， V_{il} 项对应的三行分别改为：4.5 ,9 ,13.5	2015.2.26&WYQ
	第 2 页直流电参数表 V_o 列， V_{ih} 项对应的三行分别改为：0.5 ,1 ,1.5	2015.2.26&WYQ
	第 3 页“参数”列 T_{plh} 行对应的表格中的内容改为：输入高电平到输出低电平的传输延迟时间	2015.2.26&WYQ
	第 3 页“参数”列 T_{plh} 行对应的表格中的内容改为：输入低电平到输出高电平的传输延迟时间	2015.2.26&WYQ



	第 3 页“参数”列 Ttlh, Tthl 行对应的表格中的内容改为：过渡时间	2015.2.26&WYQ
	第 3 页“最大值”列 Tphl 行对应的表格中的内容加上 5V 时对应的值 250	2015.2.26&WYQ

文档信息

创建日期：2012-08-31

创建者：AYH