



# CMOS 六反相器

(最高额定电压 20V)

## 概述

CD4069B 由六个 CMOS 反相器电路组成。可用于所有的通用反相器应用场合，由于芯片内部采用单级门，因此特别适用于构成 CMOS 晶体及 RC 振荡器，也可以用来构成简单的自偏置对称放大器。

CD4069B 的输出驱动能力完全满足缓冲器驱动器的要求，可直接驱动 74LS 逻辑电路。因此，也可用来做缓冲器驱动器。

## 特点

- ◆ 在 3V 到 18V 的电源范围内保持对称输出特性
- ◆ 最小传输延迟：t<sub>PHL</sub>、t<sub>PLH</sub>=30ns（典型值，10V）
- ◆ 100%测试静态电流（20V）
- ◆ 最大输入电流：1uA（18V，所有温度范围内）。100nA(18V, 25℃)
- ◆ 封装形式：DIP14 和 SOP14

## 应用

- ◆ 控制计数器
- ◆ 分频器
- ◆ 计时器
- ◆ 延时电路

## 推荐工作条件

项目	符号	条件	最小值	最大值	单位
电源电压	VCC	全温度范围内	3	18	V

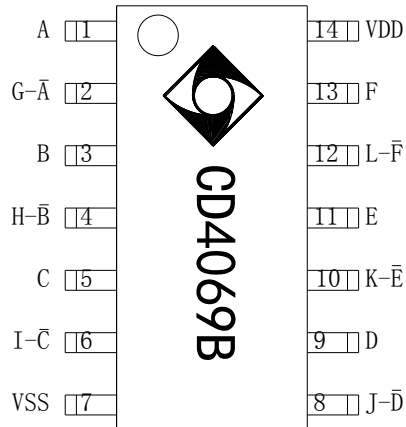
## 室外温度范围内工作的极限参数

符号	参数	条件	数值	单位
VDD	直流电源电压范围	以 VSS 为参考电压	-0.5~20	V
	输入电压范围	所有输入端	-0.5~VDD+0.5	V
	直流输入电流	任一输入端	±10	mA
PD	功率耗散	TA=-55~+100℃	500	mW
		TA=+100~+125℃	线性度下降	

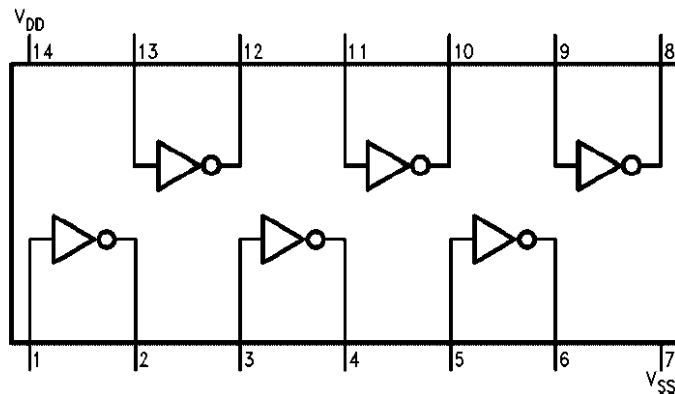


			12mW/°C ~ 200	
PI	每个反相驱动器的功耗	所有温度范围内	100	mW
TA	工作温度范围	陶瓷封装	-55 ~ +125	°C
Tstg	存储温度范围		-65 ~ 150	°C
	焊接温度	接触管脚不超过 10 秒	265	°C

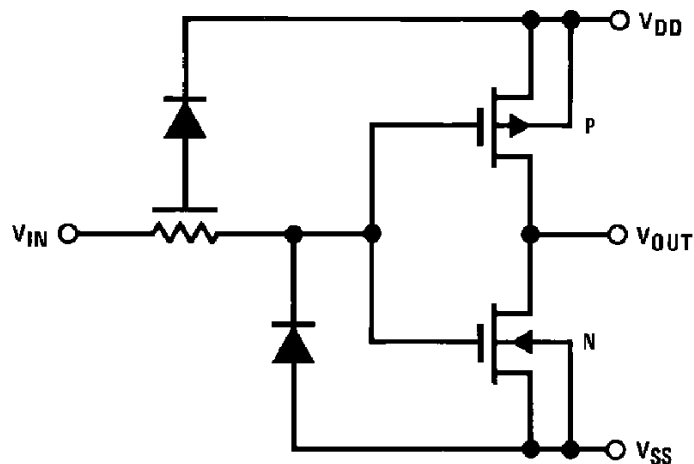
管脚图



连接框图

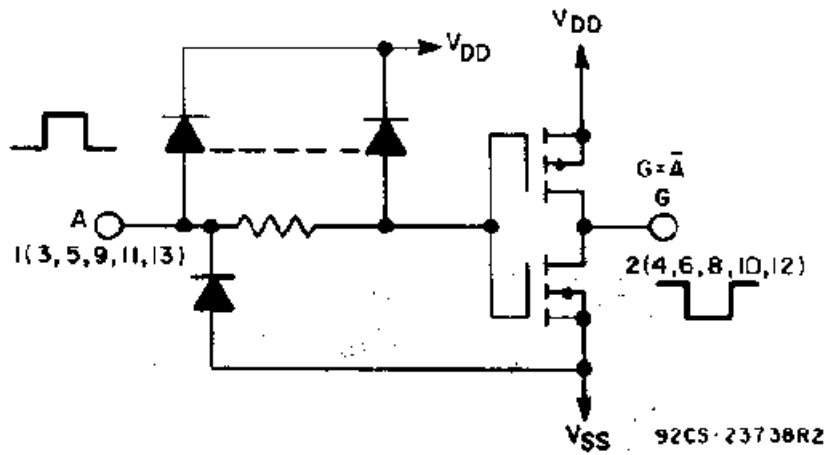


示意框图





✎ 单反相器的内部电路图



✎ 动态电参数 (TA=26°C, 输入 tr、tf=20ns, CL=50pF, RL=200kΩ)

符号	参数	VDD	典型值	最大值	单位
t <sub>PLH</sub> , t <sub>PHL</sub>	传输延迟时间	5	40	110	ns
		10	25	60	
		15	20	50	
t <sub>TLH</sub> t <sub>THL</sub>	输出转换时间	5	100	200	ns
		10	50	100	
		15	40	80	
C <sub>IN</sub>	任一输入端电容	-	10	15	pF

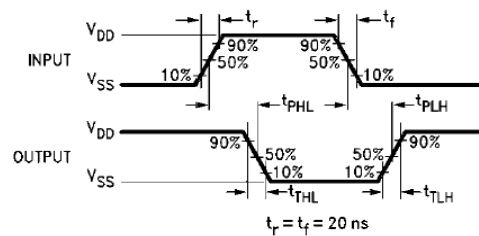
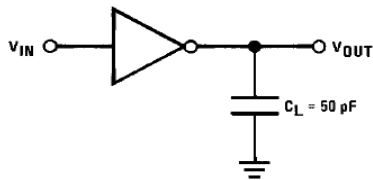
✎ 静态电参数

符号	项目	条件 (V)			指定温度下的限值				+25			单位
		V <sub>O</sub>	V <sub>IN</sub>	V <sub>DD</sub>	-55	-40	+85	+125	最小值	典型值	最大值	
I <sub>DD</sub>	静态器件电流	-	0, 5	5	0.25	0.25	7.5	7.5	-	0.01	0.25	uA
		-	0, 10	10	0.5	0.5	15	15	-	0.01	0.5	
		-	0, 15	15	1	1	30	30	-	0.01	1	
		-	0, 20	20	5	5	150	150	-	0.02	5	
I <sub>OL</sub>	输出端灌入电流	0.4	0, 5	5	0.64	0.61	0.42	0.36	0.51	1	-	mA
		0.5	0, 10	10	1.6	1.5	1.1	0.9	1.3	2.6	-	
		1.5	0, 15	15	4.2	4	2.8	2.4	3.4	6.8	-	
I <sub>OH</sub>	输出端流出电流	4.6	0, 5	5	0.64	-0.61	-0.42	-0.36	-0.51	-1	-	mA
		2.5	0, 5	5	-2	-1.8	-1.3	-1.15	-1.6	-3.2	-	
		9.5	0, 10	10	1.6	1.5	-1.1	-0.9	-1.3	-2.6	-	
		13.5	0, 15	15	-4.2	-4	-2.8	-2.4	-3.4	-6.8	-	
V <sub>OL</sub>	输出低电平电压	-	0, 5	5	0.05	-	0	0.05				V
		-	0, 10	10	0.05	-	0	0.05				
		-	0, 15	15	0.05	-	0	0.05				

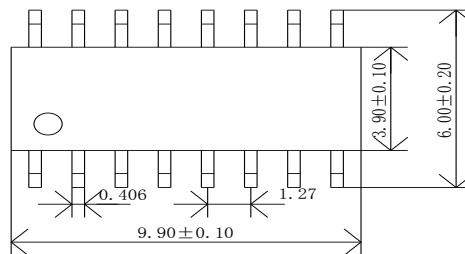


V <sub>OH</sub>	输出高电平电压	-	0, 5	5	4.95	4.95	5	-				V
		-	0, 10	10	9.95	9.95	10	-				
		-	0, 15	15	14.95	14.95	15	-				
V <sub>IL</sub>	输入低电平电压 (最大)	4.5	-	5	1	-	-	1				V
		9	-	10	2	-	-	2				
		13.5	-	15	2.5	-	-	2.5				
V <sub>IH</sub>	输入电平高电压 (最小)	0.5	-	5	4	4	-	-				V
		1	-	10	8	8	-	-				
		1.5	-	15	12.5	12.5	-	-				
I <sub>IN</sub>	输入电流 (最大)	-	0, 18	18	±0.1	±0.1	±1	±1	-	±10-5	±0.1	uA

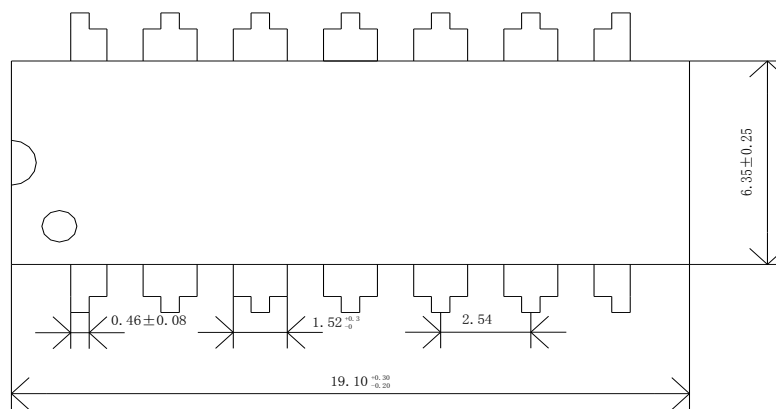
### 直流测试电路及开关时序图



### 封装尺寸图



SOP14 封装形式



DIP14 封装形式



### 🔍 订货信息

产品型号	供货方式
CD4069BD	DIP14 引脚, 塑管封装, 每管 25 只

### 🔍 文档修改记录

更改版本	更改内容 (每行一项)	更改日期&更改者 (简写)
V20	增加 DIP14 封装尺寸	20090112
V21	增加订货信息	20121206 by Anyh

### 🔍 文档信息

创建日期: 2006-8-29