

可编程定时器

CD4541B

anyh

2013/9/11

CD4541B 可编程定时器是由 16 位二进制计数器、内置振荡器（须外接电容和两个电阻）、输出控制逻辑和特殊的加电复位电路组成的。

目录

1. 概述	2
2. 特点	2
3. 管脚图	3
4. 真值表	3
5. 分频表	3
6. 工作特性	4
7. 逻辑框图	5
8. 极限参数	5
9. 推荐工作条件	5
10. 电参数	6
11. 动态电参数	7
12. 测试电路及波形图	8
13. 封装尺寸图	9
14. 订货信息	9
15. 文档修改记录	10
16. 文档信息	10

可编程定时器

1. 概述

CD4541B 可编程定时器是由 16 位二进制计数器、内置振荡器（须外接电容和两个电阻）、输出控制逻辑和特殊的加电复位电路组成的。

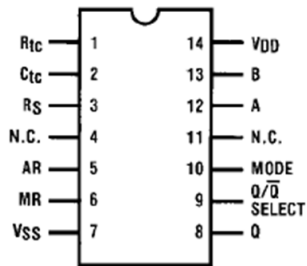
电源复位电路的特殊性在于：1.没有额外的静态电流消耗；2.无论允许或禁止电源复位功能，该功能在整个电压范围（3~15V）内都有效。

如果加电复位功能处于允许状态，内部计时器和计数器在接通电源时就初始化。当电源已经处于接通状态时，外部的复位脉冲也能初始化计时器和计数器。当复位动作完成后，内置振荡器的频率由外接的 RC 常数决定。16 位计数器以任一 4 位二进制数的值为控制分频比对振荡器频率进行分频。

2. 特点

- ◆ 可用的分频率： 2^8 ， 2^{10} ， 2^{13} 或 2^{16} 。
- ◆ 计数器在时钟转换的正沿加一。
- ◆ 内置低功耗 RC 振荡器（在小于 10kHz 的频率范围内，可在整个温度范围内保持 $\pm 2\%$ 的精度，在整个工作电源电压范围内保持 $\pm 10\%$ 的精度和 $\pm 3\%$ 的工艺偏差精度）。
- ◆ 振荡器频率范围：直流~100kHz。
- ◆ 当使用外部时钟有效时，可将内部振荡器旁路。
- ◆ 当电源加电后，自动复位初始化所有计数器。
- ◆ 外部主复位完全独立于自动复位操作。
- ◆ 可用作 2^n 频率分频器或单次定时器。
- ◆ 可通过选择 Q/Q 灵活改变输出逻辑电平。
- ◆ 复位（自动或主复位）可在复位期间将振荡器置于禁止状态，减少在此期间的动态功耗。
- ◆ 时钟调节电路允许以极慢的时钟上升和下降时间工作。
- ◆ 宽电源电压范围：3.0~15V。
- ◆ 5V-10V-15V 三档参数。
- ◆ 高噪声容限—0.45VDD(typ)。
- ◆ 在 15V 整个温度范围内，最大输入漏电流 1 μ A。

3. 管脚图



4. 真值表

管脚号	状态	
	0	1
5	自动复位操作	禁止自动复位
6	定时器操作	主复位
9	复位后, 输出初始值为低电平	复位后, 输出初始值为高电平
10	单循环模式	循环模式

5. 分频表

A	B	数据的第 N 个计数器级	2N 值
0	0	13	8192
0	1	10	1024
1	0	8	256
1	1	16	65536

6. 工作特性

◆ 当自动复位管脚置为“0”时，电源接通后就将计数器电路初始化。或在电源已经接通时，当主复位管脚置为“1”时，也能将计数器电路初始化。这两种复位方式均可以将所有的计数器同时复位，而不管计数器原来的状态如何。

◆ RC 振荡器频率由外接的 RC 常数决定：

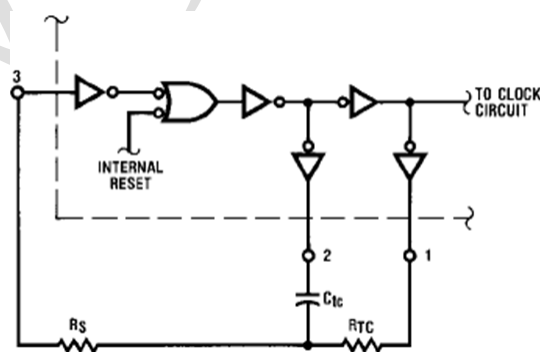
$$f=1/(2.3R_{tc}C_{tc}) \quad (\text{频率在 } 1\text{kHz} \leq f \leq 100\text{kHz} \text{ 范围内})$$

$$R_s \text{ 选取值为 } R_s=2R_{tc} \quad (R_s \geq 10\text{k}\Omega)$$

◆ 定时选择输入端 (A 和 B) 提供一个两位地址来选择输出四个计数级 (2^8 、 2^{10} 、 2^{13} 或 2^{16}) 中的任一个。在分频表中的 2^n 计数代表的是计数器的第 N 级的 Q 输出。当 A 为“1”，B 也为“1”时，将选择 2^{16} 。当 A 为“1”，B 为“0”时，正常的计数将被打断，计数器的第 9 级将跳过前面的 8 级计数器直接从振荡器接收时钟(有效计数为 2^8 输出)。

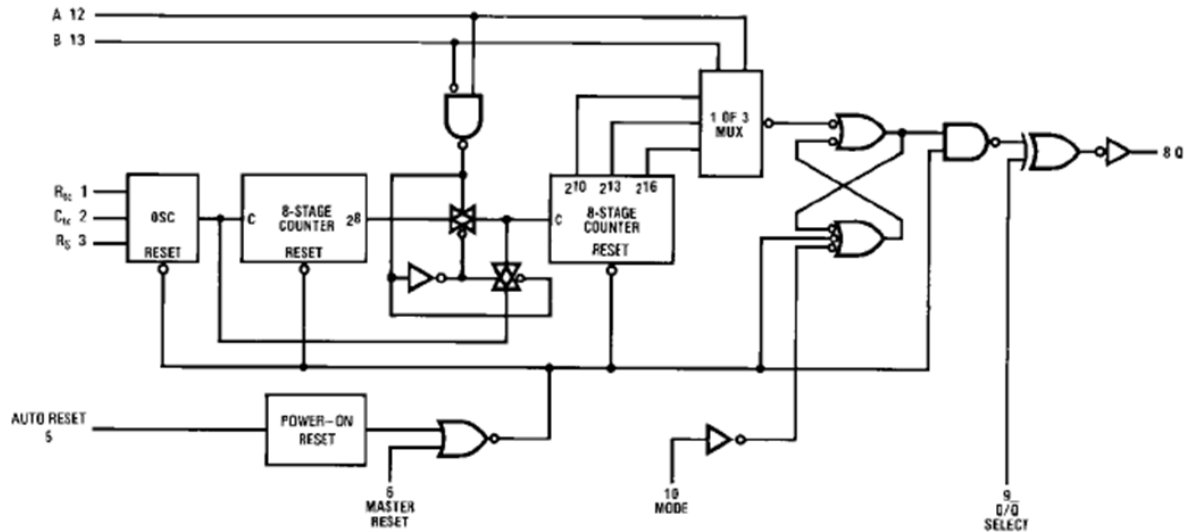
◆ Q/\bar{Q} 管脚用来选择输出电平的高低。当计数器处于复位状态时， Q/\bar{Q} 选择管脚置为“0”，则 Q 输出为“0”； Q/\bar{Q} 选择管脚置为“1”，则 Q 输出为“1”。

◆ 当模式控制管脚 (Pin10) 置为“1”时，被选中的计数值不断地传送到输出。当模式控制管脚置为“0”，且在复位状态之后，RS 触发器复位 (见逻辑框图)，开始时行计数，数到 2^{n-1} 个之后，RS 触发器置位，并引起输出状态的改变。因此，每数过 2^{n-1} 个数后，就改变一次输出的状态。因此，必须施加一个主复位脉冲或改变模式控制管脚的电平，才能将单循环操作复位。



振荡器电路使用 RC 配置图

7. 逻辑框图



8. 极限参数

符号	参数	条件	数值	单位
V_{DD}	电源电压范围		-0.5~+18	V
V_{IN}	输入电压范围		-0.5~ $V_{DD}+0.5$	V
T_{stg}	封装工作温度范围		-65~150	°C
P_D	最大功率耗散	DIP	700	mW
		COB	500	
T_L	点焊温度		260	°C

9. 推荐工作条件

符号	参数	条件	数值	单位
VDD	电源电压范围		3~15	V
VIN	输入电压范围		0~VDD	V
	工作温度范围		-40~85	°C

备注：

- ◆ 极限参数的工作条件超过了保证器件正常工作的范围。在极限参数条件下不能保证器件工作安全。建议用户按电参数表中推荐的工作条件使用器件。
- ◆ 除非特殊说明， $V_{SS}=0V$ 。

10. 电参数

(参考电压:Vss)

参数	符号	条件	VDD	-40℃		25℃			+85℃		单位
				最小	最大	最小	典型	最大	最小	最大	
静态电流	IDD	VIN=VDD 或 VSS	5.0		20		0.005	20		150	μA
		VIN=VDD 或 VSS	10		40		0.010	40		300	
		VIN=VDD 或 VSS	15		80		0.015	80		600	
输出低电平	VOL		5.0		0.05		0	0.05		0.05	V
		IO<1uA	10		0.05		0	0.05		0.05	
			15		0.05		0	0.05		0.05	
输出高电平	VOH		5.0	4.95		4.95	5		4.95		V
		IO<1uA	10	9.95		9.95	10		9.95		
			15	14.95		14.95	15		14.95		
输入低电平	VOL	VO=4.5 或 0.5V	5.0		1.5		2	1.5		1.5	V
		VO=9.0 或 1.0V	10		3.0		4	3.0		3.0	
		VO=13.5 或 1.5V	15		4.0		6	4.0		4.0	
输入高电平	VOH	VO=4.5 或 0.5V	5.0	3.5		3.5	3		3.5		V
		VO=9.0 或 1.0V	10	7.0		7.0	6		7.0		
		VO=13.5 或 1.5V	15	11		11	9		11		
低电平输出电流	IOL	VOL=0.4	5.0	1.70		1.30	2.0		1.10		mA
		VOL=0.5V	10	2.40		2.20	5.0		2.00		
		VOL=1.5V	15	9.70		8.50	15.0		6.50		
高电平输出电流	IOH	VOH=2.5V	5.0	5.1		3.20	6.80		2.90		mA
		VOH=9.5V	10	3.80		3.50	5.80		2.85		
		VOH=13.5V	15	8.5		7.0	16.0		6.22		
输入电流	IIN	VIN=0V	15		-0.3		-10 ⁻⁵	-0.3		-1.0	μA
		VIN=15V	15		3.0		10 ⁻⁵	0.3		1.0	

*: IOH 和 IOL 是同时测试一个输出得出的结果。

11. 动态电参数

(TA=25℃)

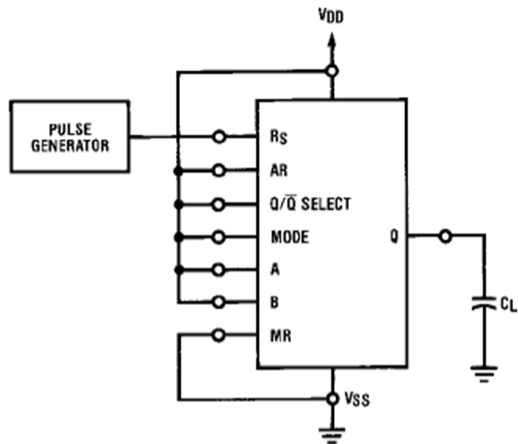
符号	项目	条件	VDD	最小值	典型值	最大值	单位
tTLH	输出上升时间		5V		50	200	ns
			10V		30	100	
			15V		25	80	
tTHL	输出下降时间		5V		50	200	ns
			10V		30	100	
			15V		25	80	
tPLH tPHL	传输延迟时间	电源关断、接通的传输延迟，从时钟到 Q	5V		1.8	4.0	ns
10V				0.6	1.5		
15V				0.4	1.0		
tPHL tPLH	传输延迟时间	电源接通、关断的传输延迟，从时钟到 Q	5V		3.2	8.0	ns
10V				1.5	3.0		
15V				1.0	2.0		
tWH	时钟脉冲宽度		5V	400	200		ns
			10V	200	100		
			15V	150	70		
tcl	时钟脉冲频率		5V		2.5	1.0	MHz
			10V		6.0	3.0	
			15V		8.5	4.0	
tWH	MR 脉冲宽度		5V	400	170		ns
			10V	200	75		
			15V	150	50		
CI	平均输入电容	任一输入			5.0	7.5	pF
CPD	电源功耗电容				100		pF

备注：

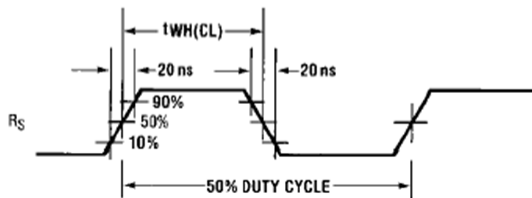
1. 交流电参数由相关的直流电参数保证其正确性。
2. CPD 表示无负载时，各个 CMOS 器件的动态功耗。

12. 测试电路及波形图

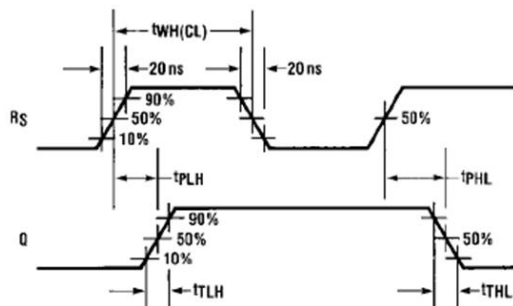
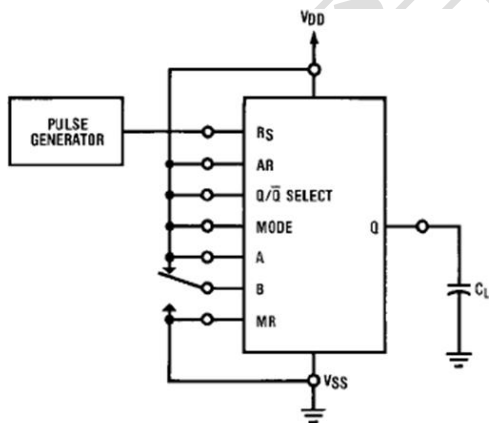
◆ 电源功耗测试电路和波形图



(R_{1c} and C_{1c} outputs are left open)

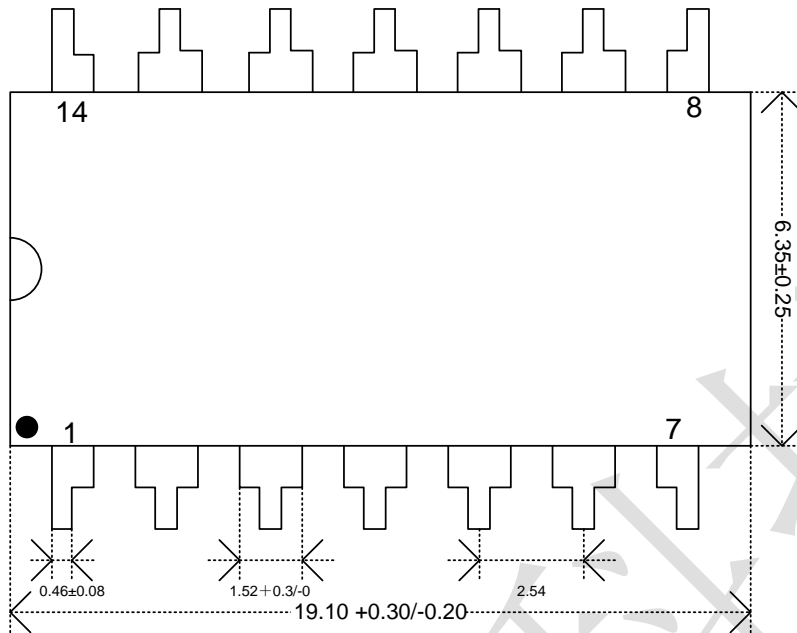


◆ 开关时间测试电路及波形图

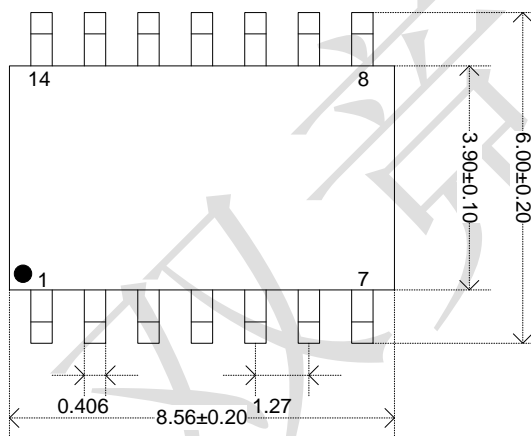


13. 封装尺寸图

◆ DIP14 封装形式



◆ SOP14 封装形式



14. 订货信息

订货型号	供货方式
CD4541BD	DIP14 引脚封装, 塑管, 每管 25 只
CD4541BP	SOP14 引脚封装, 塑管, 每管 50 只

15. 文档修改记录

版本	更改内容（每行一项）	更改日期&更改者（简写）
V11	添加订货信息	20130911 by rainbow
	规范文本格式	

16. 文档信息

创建日期：2006-12-11