



产品概述

MAX485ESA是一款应用于RS485和RS422通信系统的收发器芯片，传输和接收数据的传输速率可达2.5Mbps。MAX485ESA是半双工通信的RS485接口芯片，有驱动使能（DE）和接收使能/RE控制引脚。

MAX485ESA的接收器设计为1/4单位负载输入阻抗，总线上可以挂载128个负载。

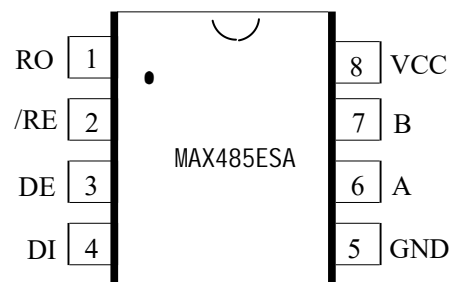
产品特点

- 三态输出
- 半双工通信
- A、B端短路保护
- SOP8封装

产品应用

- 低功耗 RS485&RS422 接收器
- 电表、水表、燃气表
- 电平转换
- 门禁、安防系统
- 防电磁干扰(EMI)的收发器
- 工控局域网

产品封装



产品信息

型号	封装	最小包装	温度范围
MAX485ESA	SOP8	2500	0°C---85°C



功能描述

引脚	引脚定义	功能描述
1	RO	接收器输出: 当 /RE 为低电平时, 若(A - B) ≥ 200mV, 则RO输出为高电平; 若(A - B) ≤ -200mV, 则RO输出为低电平。
2	/RE	接收器使能控制:/RE为低电平时接收器功能有效;/RE为高电平时接收器功能禁止。
3	DE	发送器是能控制:DE 为高电平时发送器功能有效; DE为低电平时发送器功能禁止
4	DI	发送器输入: 当 DE为高电平, DI 输入为低电平时, A 输出低电平, B输出高电平; 相反DI 输入为高电平时, A 输出高电平, B输出地电平
5	GND	接地
6	A	接收器同相输入和发送器反向输出
7	B	接收器反相输入和发送器反向输出
8	VCC	电源引脚: 一般接5V电源

绝对值参考

名称	信号参数	范围	单位
电源电压	Vcc	-0.3 to 8.0	V
控制输入信号电压	/RE, DE	-0.3 to (Vcc+ 0.3)	V
接收器输入信号电压	A, B	±13	V
接收器输出电压	RO	-0.3 to (Vcc+ 0.3)	V
发送器输出电压	A, B	±13	V
发送器输入电压	DI	-0.3 to (Vcc+ 0.3)	V
工作温度	T _{OP}	0 to +85	°C
储存温度	T _{STO}	-65 to +150	°C

工作条件

名称	信号参数	最小	典型	最大	单位
电源电压	Vcc	3		5.5	V
控制输入信号高电压	/RE, DE, DI	2			V
控制输入信号低电压	/RE, DE, DI			0.8	V
接收器输入信号电压	A, B			±12	V
工作温度				0 to +85	°C



(注释：若无另外说明，VCC=5V，TA=25°C)

参数	名称	测试条件	最小	典型	最大	单位	
发送器							
差分信号输出	V _{OD1}	无负载			5	V	
差分信号输出	V _{OD2}	Fig. 1, R _L = 27Ω	1.5			V	
差分信号输出变化幅度	ΔV _{OD}	Fig. 1, R _L = 27Ω			0.2	V	
共模输出电压	V _{OC}	Fig. 1, R _L = 27Ω			3	V	
共模电压输出变化幅度	ΔV _{OC}	Fig. 1, R _L = 27Ω			0.2	V	
输入信号高电平	V _{IH}	DE, DI, REB	2.0			V	
输入信号低电平	V _{IL}	DE, DI, REB			0.8	V	
控制引脚输入电流	I _{IN1}	DE, DI, REB			±2	μA	
A/B引脚输入电流	I _{IN2}	DE=0, V _{CC} =0V	V _{IN} =12V		1.0	mA	
		or 5.25V	V _{IN} =-7V		-0.8		
输出短路电流	I _{OSD}	-7V > V _{OUT} > 12V	-250		250	mA	
接收器							
接收器差分信号阈值电压	V _{TH}		-200		200	mV	
接收器输入迟滞	ΔV _{TH}			30		mV	
接收器输出高电平	V _{OH}	I _o = -4mA, V _{ID} = 200mV	V _{CC} - 1.5			V	
接收器输出低电平	V _{OL}	I _o = 4mA, V _{ID} = -200mV			0.4	V	
接收器三态输出电流	I _{OZR}	0.4V > V _{CM} > 2.4V			±1	μA	
接收器输入阻抗	R _{IN}	-7V > V _{CM} > +12V	32			kΩ	
接收器短路电流	I _{OSR}	Fig. 6, 0V > V _{RO} > V _{CC}	±7		±95	mA	
供电电流							
供电电流	I _{CC}	无负载, /RE=GND, DI= V _{CC} or GND.	DE= V _{CC}		155	900	μA
			DE= GND		160	600	μA

注释： 1、进入器件的电流为正，流出器件的电流为负



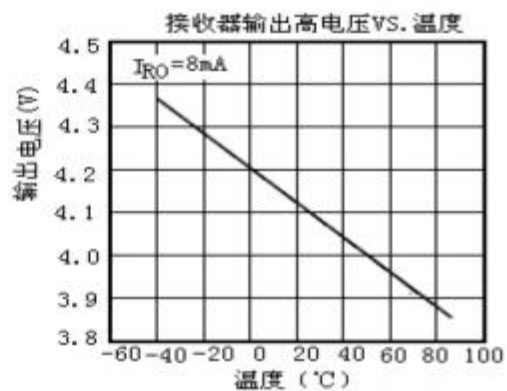
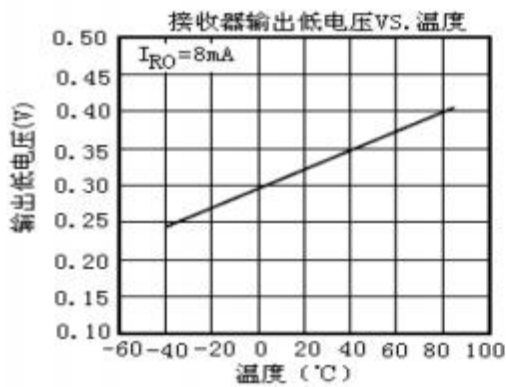
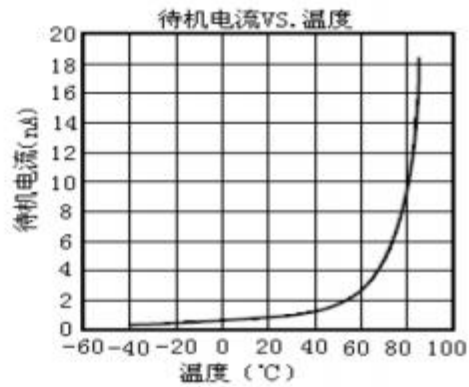
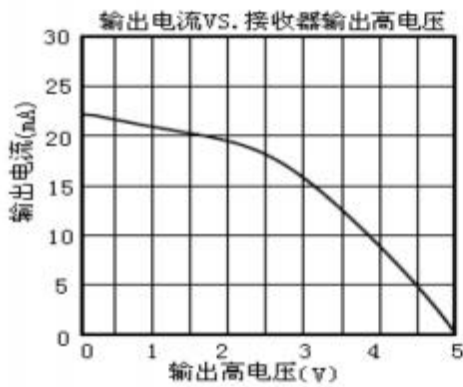
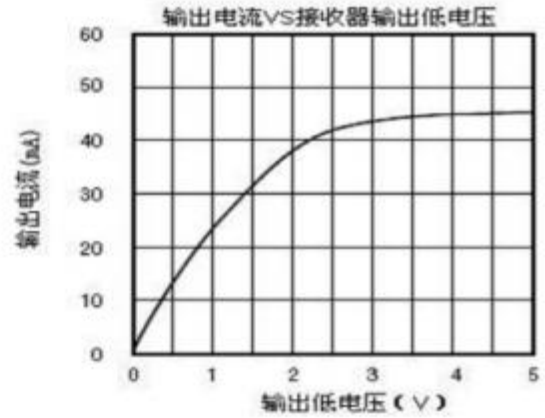
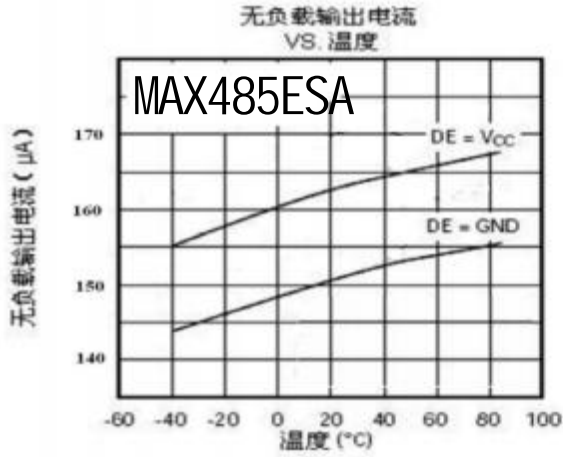
交流电气特性

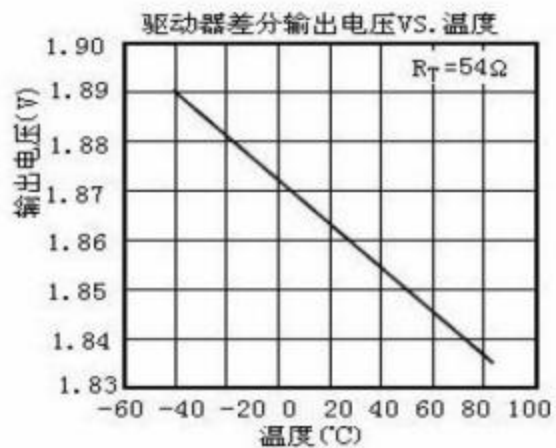
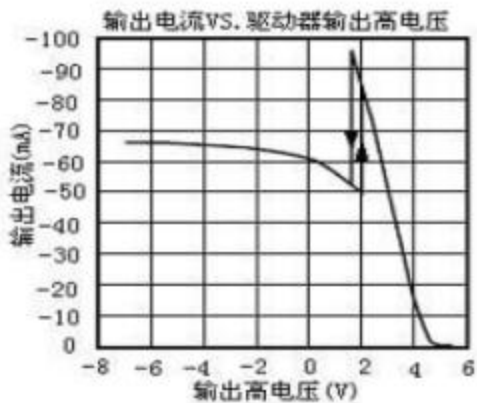
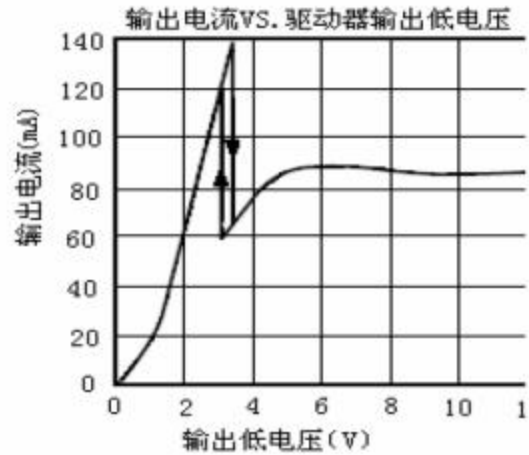
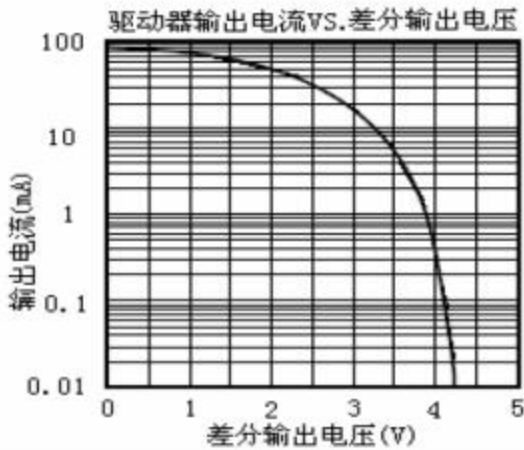
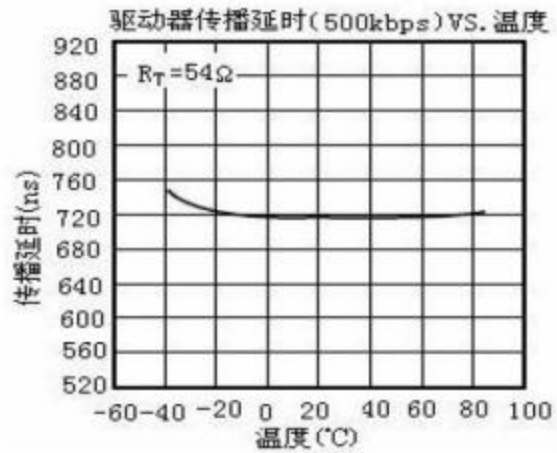
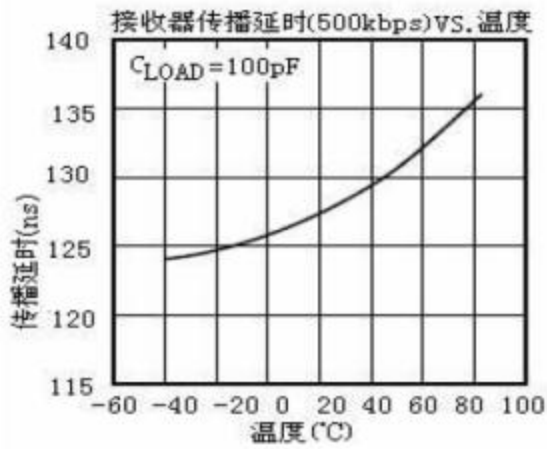
(若无另外说明VCC=5V, TA=25°C)

参数	名称	测试条件	最小	典型	最大	单位
驱动器输入到输出 t_{DPLH} — t_{DH}	t_{DSKEW}	图5和7, $R_{DIFF}=54\Omega$, $C_{L1}=C_{L2}=100pF$			100	ns
驱动器上升或下降时间	t_{DF} , t_{DR}	图5和7, $R_{DIFF}=54\Omega$, $C_{L1}=C_{L2}=100pF$	200	530	750	ns
传输速率	f_{Data}				2.5	Mbps
驱动器使能到输出低	t_{DZL}	图6和8, $C_{DL}=100pF$, S1 关闭			2500	ns
驱动器使能到输出高	t_{DZH}	图6和8, $C_{DL}=100pF$, S2 关闭			2500	ns
从低到驱动器无效	t_{DLZ}	图6和8, $C_{DL}=15pF$, S1 关闭			100	ns
从高到驱动器无效	t_{DHZ}	图6和8, $C_{DL}=15pF$, S2 关闭			100	ns
接收器输入到输出	t_{RPLH} , t_{RPHL}	图9和11, $V_{ID} \geq 2.0V$; $V_{ID} \leq 15ns$ 的上升和下降时间		120	200	ns
t_{RPLH} — t_{RPH}	t_{RSKD}	图9和11, $V_{ID} \geq 2.0V$; $V_{ID} \leq 15ns$ 的上升和下降时间		5	30	ns
接收器使能到输出低	t_{RZL}	图4和10, $C_{RL}=15pF$, S1 关闭		20	50	ns
接收器使能到输出高	t_{RZH}	图4和10, $C_{RL}=15pF$, S2 关闭		20	50	ns
接收器从低到无效时间	t_{RLZ}	图4和10, $C_{RL}=15pF$, S1 关闭		20	50	ns
接收器从高到无效时间	t_{RHZ}	图4和10, $C_{RL}=15pF$, S2 关闭		20	50	ns



典型工作特性







功能表

TRANSMITTING				
INPUTS			OUTPUTS	
/RE	DE	DI	A	B
X	1	0	0	1
X	1	1	1	0
X	0	X	高阻	高阻

RECEIVING			
INPUTS			OUTPUTS
/RE	DE	A - B	RO
0	0	A 0.2V	1
0	0	$\leq -0.2V$	0
0	0	Open/ Shorted	不确定状态
1	0	X	高阻

X=任意状态

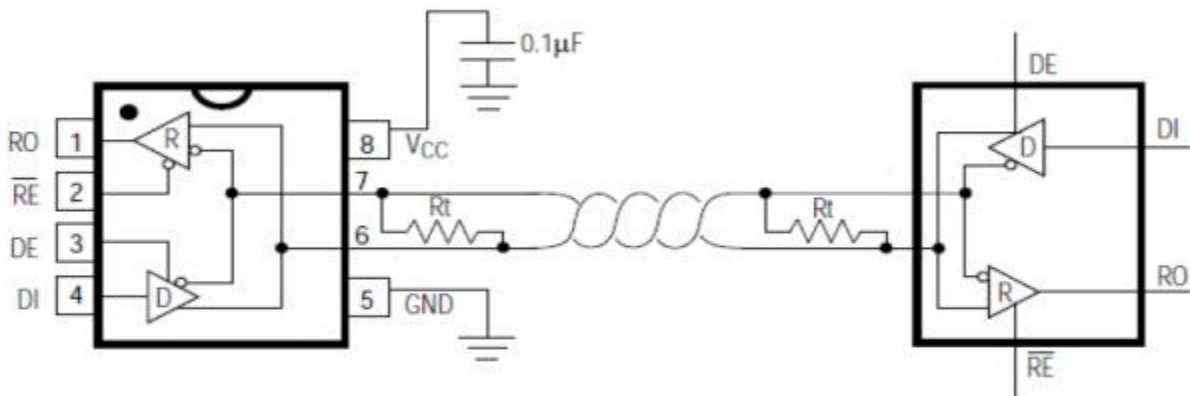


图 1: MAX485ESA典型半双工应用电路

1.简述

用于 RS485/RS422 通信的 MAX485ESA高速收发器包含一个驱动器和接收器。MAX485ESA 具有低摆率驱动器，能够减小 EMI 和由于不恰电缆端接所引起的反射，实现高达2.5Mbps 的数据传输。

2.接收器输入滤波

MAX485ESA的接收器出来具有输入滞后外，还包括输入滤波功能。此滤波功能提高了上升和下降缓慢的差分信号的噪声抑制能力。滤波器使接收器传输延时增加25%。



3.失效保护的应用

MAX485ESA内部没有失效保护电路，需要注意的是当A/B端的差分信号介于0.2V和-0.2V之间时 ($-200\text{mV} \leq A-B \leq 200\text{mV}$)，接收器的输出状态不确定。在接收器输入开路时(RS485总线空闲时)，需要在A口加上拉电阻来确保接收器 R0为高电平。

4.总线上挂接 128 个收发器

MAX485ESA收发器的接收端具有 1/8 单位负载输入阻抗 ($128\text{K}\Omega$)，允许 128 个收发器并行挂接在同一通信总线上。

5.降低 EMI 和反射

MAX485ESA的低摆率驱动器可以减小 EMI,并降低由不恰当的终端匹配电缆引起的反射，图 11显示了高频谐波元件在幅度上要低于一般情况，驱动器上升沿的时间与终端的长度有关，下面的方程式表示其关系： $\text{Length} = t_{\text{RISE}} / (10 \times 1.5\text{ns/ft})$ t_{RISE} 是驱动器上升沿的时间。

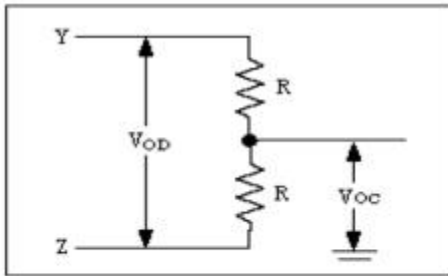


图 2:驱动器 DC 测试负载

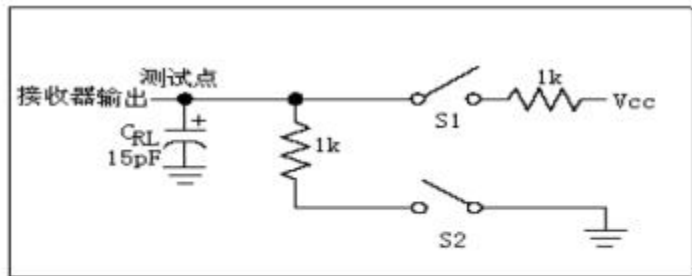


图 3:接收器使能/无效定时测试负载

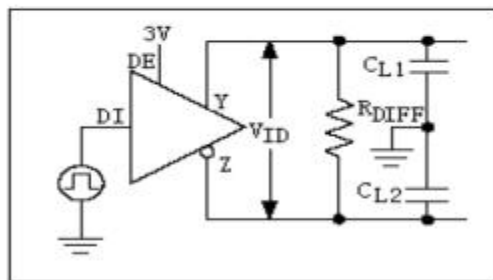


图 4:驱动器定时测试负载

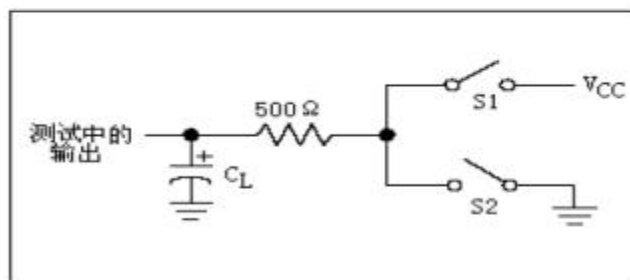


图 5:驱动器使能/无效定时测试负载

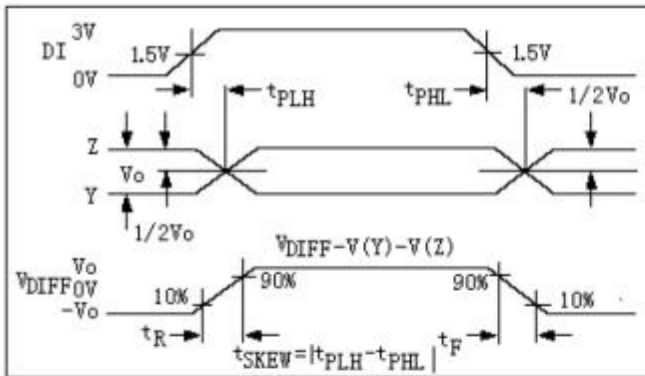


图 6:驱动器传播延时

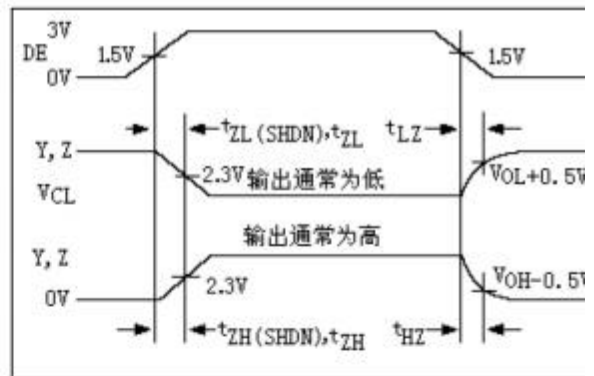


图 7:驱动器使能和无效时间

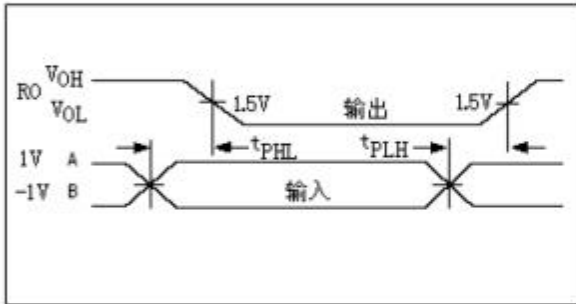


图 8:接收器传播延时

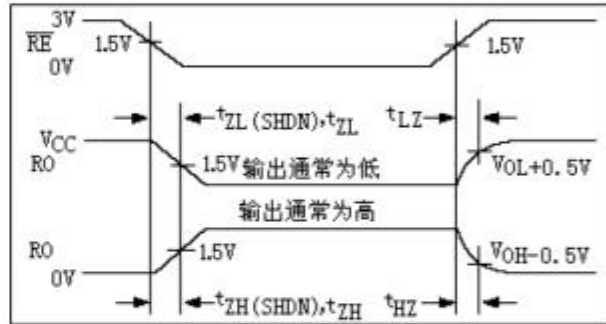


图 9:接收器使能和无效时间

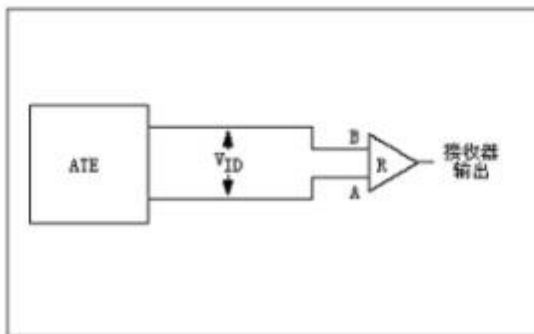


图 10:接收器传播延时测试电路

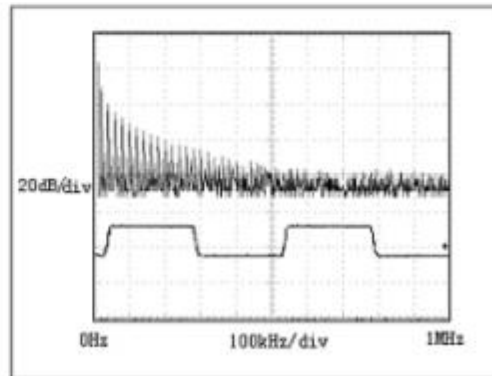


图 11:传输 20kHz 信号时MAX485ESA驱动器输出波形
和 FFT 图

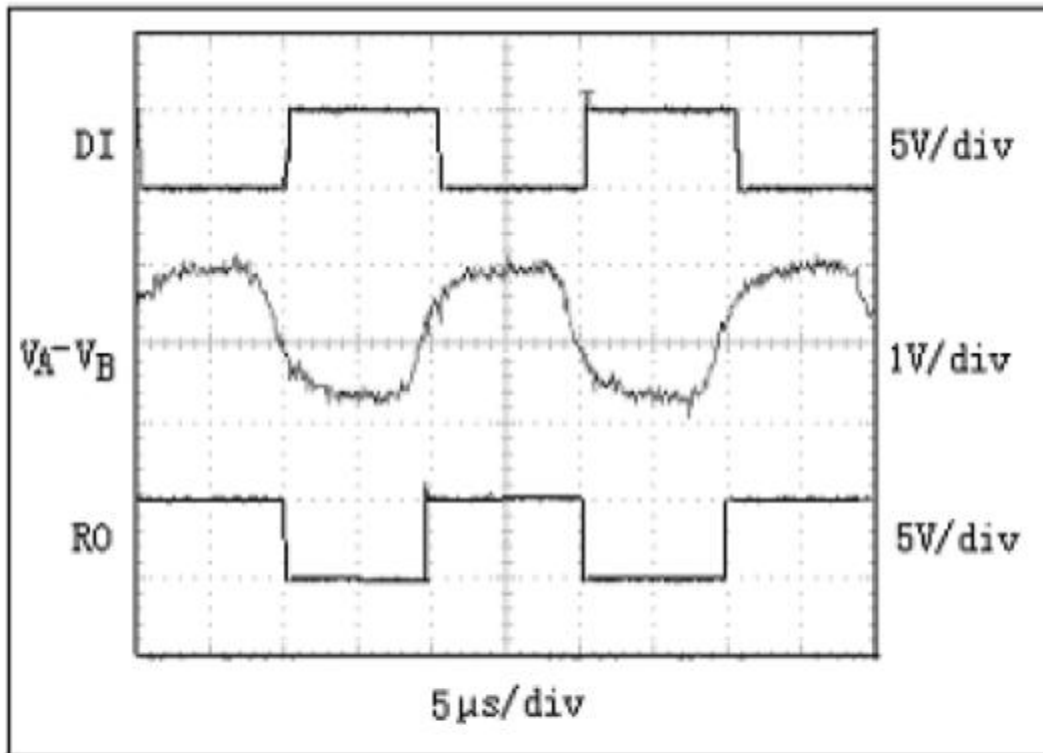


图 12: 在 50kHz 时驱动 4000 英尺的电缆

MAX485ESA系统差分电压线性转发器

6. 驱动器输出保护

通过两种机制避免故障或总线冲突引起输出电流过大和功耗过高。第一，输出级折返式限流，在整个共模电压范围(参考典型工作特性)内提供快速短路保护。第二，热关断电路，当管芯温度超过典型值时，强制驱动器输出进入高阻状态。



7.典型应用

收发器设计用于多点总线传输线上的双向数据通信。图 13 显示了典型的网络应用电路。这些器件也能用作电缆长于 4000 英尺的线性转发器，如图 12。为减小反射，应当在传输线两端以其特性阻抗进行终端匹配，主干线以外的分支连线长度应尽可能短。

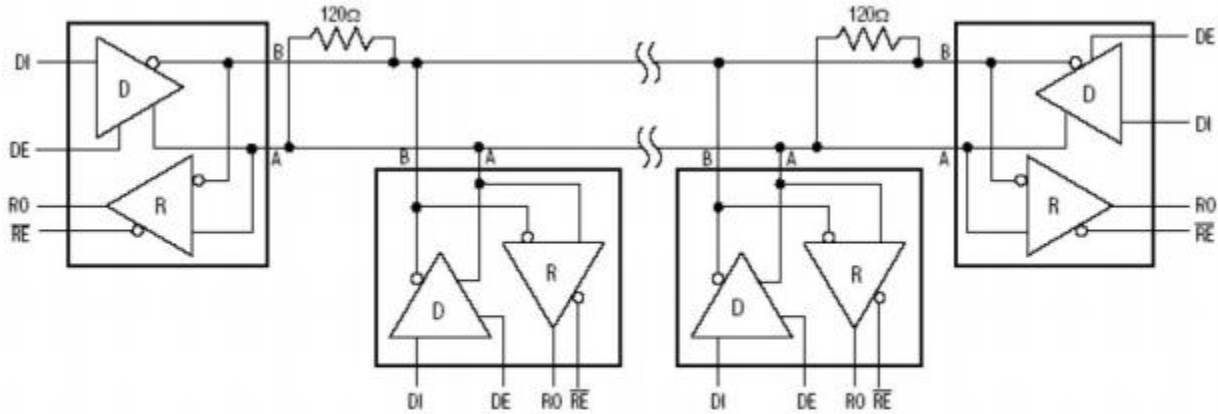


图13:典型半双工RS-485网络



Attention

- Any and all HUA XUAN YANG ELECTRONICS products described or contained herein do not have specifications that can handle applications that require extremely high levels of reliability, such as life-support systems, aircraft's control systems, or other applications whose failure can be reasonably expected to result in serious physical and/or material damage. Consult with your HUA XUAN YANG ELECTRONICS representative nearest you before using any HUA XUAN YANG ELECTRONICS products described or contained herein in such applications.
- HUA XUAN YANG ELECTRONICS assumes no responsibility for equipment failures that result from using products at values that exceed, even momentarily, rated values (such as maximum ratings, operating condition ranges, or other parameters) listed in products specifications of any and all HUA XUAN YANG ELECTRONICS products described or contained herein.
- Specifications of any and all HUA XUAN YANG ELECTRONICS products described or contained herein stipulate the performance, characteristics, and functions of the described products in the independent state, and are not guarantees of the performance, characteristics, and functions of the described products as mounted in the customer's products or equipment. To verify symptoms and states that cannot be evaluated in an independent device, the customer should always evaluate and test devices mounted in the customer's products or equipment.
- HUA XUAN YANG ELECTRONICS CO.,LTD. strives to supply high-quality high-reliability products. However, any and all semiconductor products fail with some probability. It is possible that these probabilistic failures could give rise to accidents or events that could endanger human lives, that could give rise to smoke or fire, or that could cause damage to other property. When designing equipment, adopt safety measures so that these kinds of accidents or events cannot occur. Such measures include but are not limited to protective circuits and error prevention circuits for safe design, redundant design, and structural design.
- In the event that any or all HUA XUAN YANG ELECTRONICS products(including technical data, services) described or contained herein are controlled under any of applicable local export control laws and regulations, such products must not be exported without obtaining the export license from the authorities concerned in accordance with the above law.
- No part of this publication may be reproduced or transmitted in any form or by any means, electronic or mechanical, including photocopying and recording, or any information storage or retrieval system, or otherwise, without the prior written permission of HUA XUAN YANG ELECTRONICS CO.,LTD.
- Information (including circuit diagrams and circuit parameters) herein is for example only ; it is not guaranteed for volume production. HUA XUAN YANG ELECTRONICS believes information herein is accurate and reliable, but no guarantees are made or implied regarding its use or any infringements of intellectual property rights or other rights of third parties.
- Any and all information described or contained herein are subject to change without notice due to product/technology improvement, etc. When designing equipment, refer to the "Delivery Specification" for the HUA XUAN YANG ELECTRONICS product that you intend to use.