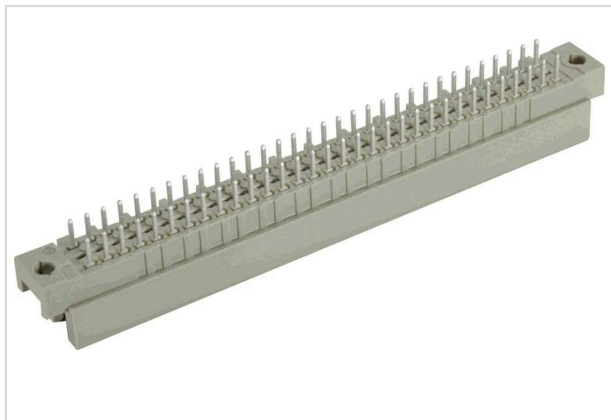


## DIN-Signal R064MS-4,0C1-2



Ilustracje mają charakter wyłącznie poglądowy. Należy zapoznać się z opisem produktu.

Numer części	09 73 164 6903
Specyfikacje	DIN-Signal R064MS-4,0C1-2
HARTING eCatalogue	<a href="https://b2b.harting.com/09731646903">https://b2b.harting.com/09731646903</a>

### Identyfikacja

Kategoria	Złącza
Seria	DIN 41612
Identyfikacja	Typ R
Element	Złącze męskie
Opis kontaktu	Prosty
Cechy	bezołowiowe

### Wersja

Metoda przyłączenia	Lutowane na fali
Typ połączenia	Motherboard do daughtercard Mezzanine PCB do przewód
Liczba kontaktów	64
Konfiguracja kontaktów	Rzędy a i c, pozycje 1, 2, ... , 31, 32
Długość przyłączenia	4 mm
Kodowanie	Kodowanie ze stratą kontaktu
Mocowanie do PCB	Z kołnierzem mocującym

### Charakterystyka techniczna

Rzędy kontaktów	3
Rozstaw kontaktów (strona przyłączeniowa)	2.54 mm
Rozstaw kontaktów (strona łączeniowa)	2.54 mm
Prąd znamionowy	2 A
Prąd znamionowy	Prąd znamionowy mierzony przy temp. 20°C, szczegóły na krzywej charakterystyki

## Charakterystyka techniczna

Odstęp izolacyjny	≥1.2 mm
Długość drogi upływu	≥1.2 mm
Rezystancja izolacji	>10 <sup>12</sup> Ω
Rezystancja styku	≤20 mΩ
Ograniczenie temperaturowe	-55 ... +125 °C
Siła lokowania i wyjmowania	≤60 N
Klasa właściwości	2 zgodnie z IEC 60603-2
Ilość łączy	≥400
Napięcie testowe U <sub>r.m.s.</sub>	1 kV
Grupa izolacyjna	IIIa (175 ≤ CTI < 400)
Hot plugging	Nie

## Właściwości materiału

Materiał (wkładu)	Żywica termoplastyczna, wzmocniona włóknem szklanym
Kolor (wkład)	RAL 7032 (szary żwirowy)
Materiał (kontaktów)	Stop miedzi
Powierzchnia (kontakty)	Metal szlachetny na Ni Strona łączeniowa Sn na Ni Strona przyłączeniowa
Klasa palności materiału zgodnie z UL 94	V-0
RoHS	zgodny
ELV status	zgodny
China RoHS	e
REACH Aneks XVII substancje	Niezawarte
REACH ANEKS XIV substancje	Niezawarte
REACH SVHC substancje	Niezawarte
Propozycja Kalifornijska 65	Tak
Propozycja Kalifornijska 65	Trójtlenek antymonu Ołów Nikiel
Zestaw wymagań z poziomami zagrożeń	R26

## Specyfikacje i zgodność

Dane techniczne	IEC 60603-2
-----------------	-------------

## Specyfikacje i zgodność

UL / CSA

UL 1977 ECBT2.E102079  
CSA-C22.2 No. 182.3 ECBT8.E102079

Klasyfikacja zastosowań w kolejnictwie

F4/I3 zgodnie z NFF 16-101/102

## Informacje handlowe

Rozmiar opakowania 20

Waga netto 12 g

Kraj pochodzenia Rumunia

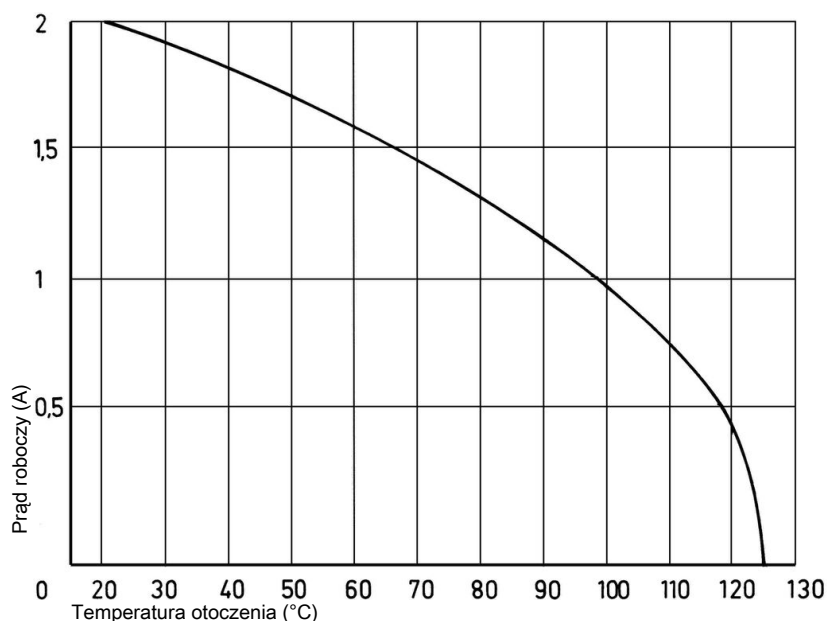
Numer europejskiej taryfy celnej 85366990

GTIN 5713140103528

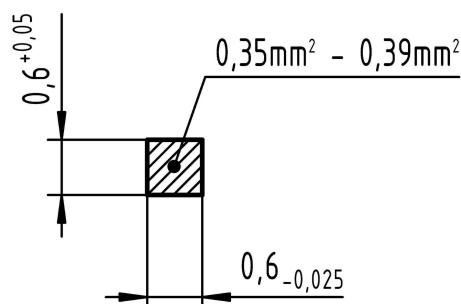
ETIM EC002637

## Krzywa obciążalności prądowej

Obciążalność prądowa złączy jest ograniczona przez obciążalność termiczną materiału kontaktów łącznie z połączeniami oraz komponentami izolacyjnymi. Krzywa obowiązuje dla ciągłego obciążenia prądowego (bez występowania przerw w obciążeniu) jednorodnych dla każdego elementu styku, bez przekraczania maksymalnej wartości dopuszczalnej temperatury. Techniki pomiarowe i badawcze zgodnie z IEC 60512-5-2



## Przekrój poprzeczny przyłącza lutowanego



### Kodowanie ze stratą kontaktu

Aby uniknąć błędnego połączenia sąsiednich złączy, wymagany jest system kodowania.

Kodowanie jest realizowane przy pomocy pinu kodującego, który jest wprowadzany do wybranej komory złącza żeńskiego (do otworu na kontakt musi zostać wprowadzony kontakt żeński!).

Przeciwny kontakt męski musi zostać usunięty przy pomocy specjalnego narzędzia. Zaleca się używać liczby pinów kodujących w stosunku do ogólnej liczby kontaktów na złącze: 3 piny kodujące dla 64 kontaktów, 7 pinów dla 160 kontaktów.

Pin kodujący 09 02 000 9901

Narzędzie do demontażu kontaktów męskich 09 99 000 0133

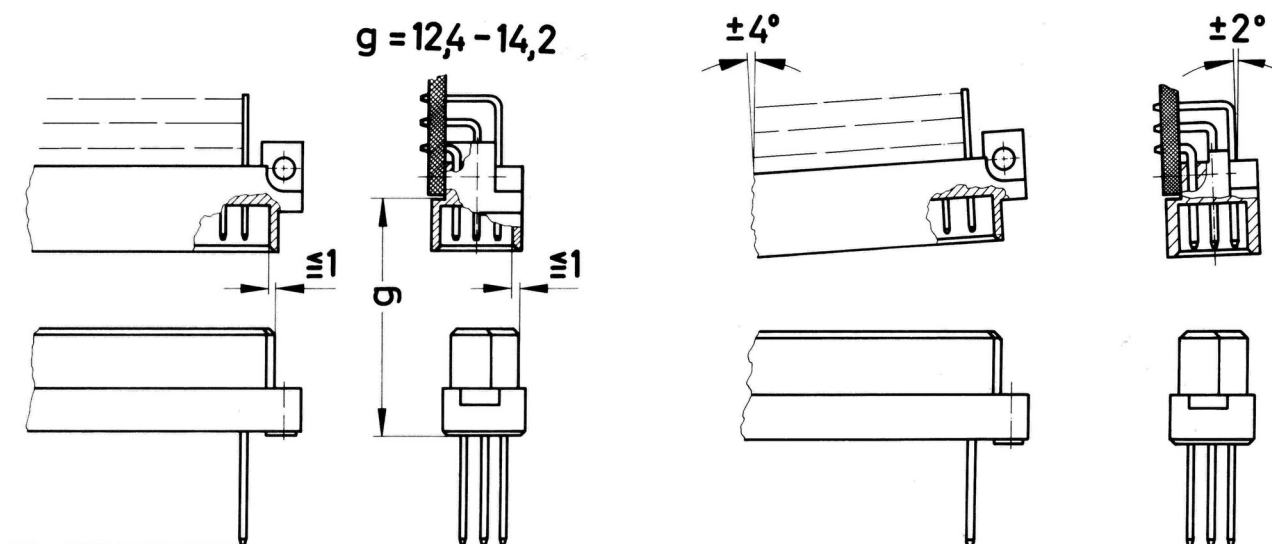
### Instrukcje lutowania

Złącza powinny być chronione w trakcie lutowania. W przeciwnym razie mogą zostać zanieczyszczone w wyniku lutowania lub zdeformowane w wyniku przegrzania.

1) W przypadku prototypów i krótkich serii należy chronić złącza za pomocą przemysłowej taśmy klejącej, np. Tesaband 4331 ([www.tesa.de](http://www.tesa.de)). Należy przykryć spodnią część profilu złącza i przylegające do niego elementy płytki PCB oraz otwarte boki złącza. Zapobiegnie to uszkodzeniu złącza przez ciepło i gazy pochodzące z urządzenia do lutowania. Przewidywana ilość taśmy do zastosowania około 140 + 5 mm.

2) W przypadku dużych serii zaleca się stosowanie przyrządu obróbkowego. Jego ochronna osłona z szybko działającym mechanicznym układem blokującym zabezpiecza złącza przed gazem i ciepłem generowanymi przez urządzenie lutujące. Jako dodatkową osłonę można zastosować folię zakrywającą części, które nie powinny być lutowane.

### Warunki łączenia



Aby zapewnić niezawodne połączenia i zapobiec uszkodzeniom, prosimy zapoznać się ze schematami aplikacji.

Te wymagania zostały określone w IEC 60603-2.

Złącza nie powinny być łączone/rozłączane pod obciążeniem.