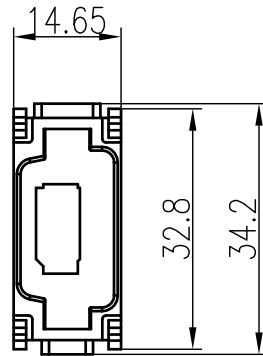
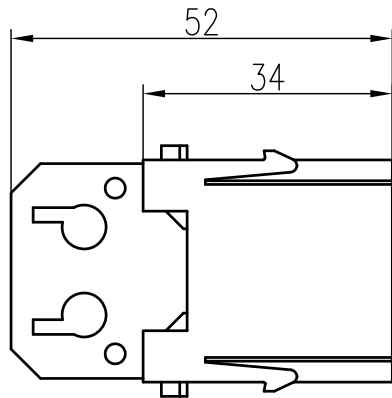


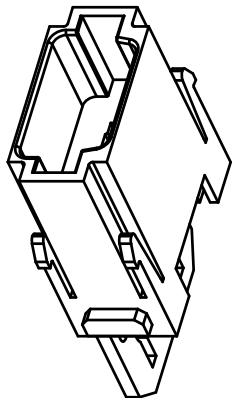
日期/Date  
档案员  
Filing Clerk

1 2 3 4 5 6



技术参数:  
插芯:  
- 插针数: 4  
- 额定电流: 1A  
- 额定电压: 50V  
- 额定脉冲电压: 0.8kV  
- 污染等级: 3  
- 依据UL的额定电压: <30V  
- 绝缘阻抗:  $>10^{10}\Omega$   
- 工作温度范围:  $-40^{\circ}\text{C} - +85^{\circ}\text{C}$   
- 依据UL 94的阻燃等级: V0  
- 可插拔次数:  $\geq 500$

Technical specification:  
Inserts:  
- No. of contact: 4  
- Rated current: 1A  
- Rated voltage: 50V  
- Rated impulse voltage: 0.8kV  
- Pollution degree: 3  
- Rated voltage acc.to UL: <30V  
- Insulation resistance:  $>10^{10}\Omega$   
- Temperature range:  $-40^{\circ}\text{C} - +85^{\circ}\text{C}$   
- Flammability acc.to UL 94: V0  
- Mating cycles:  $\geq 500$



						表面处理 Finish	-			图号 Drawing No.	-
						材料 Material	-			产品代号 Part Code	HM-USB-M
标记 Mark	处数 Number	变更描述/Description		签名 Signature	日期 Date					产品料号 Part No.	1290010010004
	姓名/Name	日期/Date		姓名/Name	日期/Date	比例 Scale	版本 REV.	重量 Weight	数量 Qty.	产品名称 Part Name	-
绘图 Drawn	CY WU	27.02.2017	标准化 Stand.	-	-	1:1	V1.0	4.91g	-		
审核 Checked	ZW WU	27.02.2017									
工艺 Process	-	-	批准 Approved	YY LOU	27.02.2017	All Dimensions in mm Original Size DIN A 4			厦门唯恩电气有限公司 XIAMEN WAIN ELECTRICAL CO.LTD		

1 2 3 4 5 6