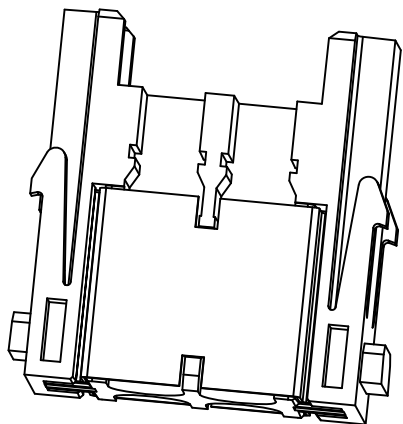


技术参数:

- 类型: SC光纤
- 插针数: 4
- 材料: 聚碳酸酯
- 颜色: RAL 7032 (浅灰色)
- 温度范围: -40℃ - +85℃
- 依据UL 94的阻燃等级: V0
- 可插拔次数: ≥500
- 插入损耗: <0.5dB

Technical specification:

- Type: SC fiber
- No. of contact: 4
- Material: polycarbonate
- Colour: RAL 7032(light grey)
- Temperature range: -40℃ - +85℃
- Flammability acc.to UL 94: V0
- Mating cycles: ≥500
- Insertion loss:<0.5dB



						表面处理 Finish	-			图号 Drawing No.	-
						材料 Material	-			产品代号 Part Code	HMSC-004-MC
标记 Mark	处数 Number	变更描述/Description		签名 Signature	日期 Date					产品料号 Part No.	1290040100091
绘图 Drawn	姓名/Name	日期/Date	标准化 Stand.	姓名/Name	日期/Date	比例 Scale	版本 REV.	重量 Weight	数量 Qty.	产品名称 Part Name	-
审核 Checked	WL KANG	27.02.2017		-	-	3:2	V1.0	5.8g	-		
工艺 Process	-	-	批准 Approved	YY LUO	27.02.2017			All Dimensions in mm Original Size DIN A 4			厦门唯恩电气有限公司 XIAMEN WAIN ELECTRICAL CO.LTD