

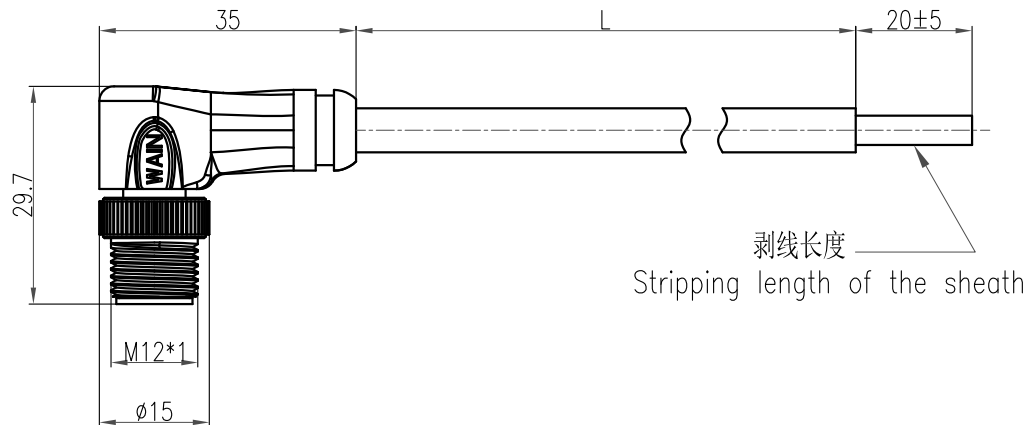
日期/Date
 绘图员
 Drawing Clerk

技术参数:

- 产品系列: M12 A-Code
- 插针数: 8
- 额定电流(40℃): 2A
- 额定电压: 60V
- 额定脉冲电压: 800V
- 污染等级: 3
- 接触电阻: $\leq 10\text{m}\Omega$
- 绝缘电阻: $\geq 100\text{M}\Omega$
- 锁紧方式: 螺纹式M12*1
- 电缆类型: PUR, 黑色RAL9005
- 线规: 0.25mm^2 (AWG24)
- 防护等级: IP67
- 插拔次数: ≥ 100
- 温度范围: $-25^\circ\text{C} \dots +85^\circ\text{C}$
- 外壳材料: TPU
- 插体材料: PA
- 插针材料: 铜合金
- 插针电镀材料: 金

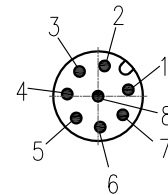
Technical specification:

- Series: M12 A-Code
- Number of contacts: 8
- Rated current (40℃): 2A
- Rated voltage: 60V
- Rated impulse voltage: 800V
- Pollution degree: 3
- Contact resistance: $\leq 10\text{m}\Omega$
- Insulation resistance: $\geq 100\text{M}\Omega$
- Connector locking system: screw M12*1
- Cable type: PUR, Black RAL 9005
- Wire gauge: 0.25mm^2 (AWG24)
- Degree of protection: IP67
- Mating cycles: ≥ 100
- Temperature range: $-25^\circ\text{C} \dots +85^\circ\text{C}$
- Material of housing: TPU
- Material of insert: PA
- Material of contact: copper alloy
- Contact plating: Au



剥线长度
 Stripping length of the sheath

针位图
 Contact arrangements



接线图
 Circuit diagram

1	白色 white
2	棕色 brown
3	绿色 green
4	黄色 yellow
5	灰色 grey
6	粉色 pink
7	蓝色 blue
8	红色 red

例如型号”M12-M08A-S-L-PUR”, ”L”表示带线长度, 单位m.
 Ex: Part code ”M12-M08A-S-L-PUR”,
 the ”L” represents the cable length, unit m.

						表面处理 Finish	-				图号 Drawing No.	-
						材料 Material	-				产品代号 Part Code	M12-M08A-S-1.5-PUR
标记 Mark	处数 Number	变更描述/Description		签名 Signature	日期 Date						产品料号 Part No.	1630085014041
	姓名/Name	日期/Date		姓名/Name	日期/Date	比例 Scale	版本 REV.	重量 Weight	数量 Qty.	产品名称 Part Name		-
绘图 Drawn	TC CHEN	20.08.2016	标准化 Stand.	-	-	1:1	V1.0	93g	-			
审核 Checked	ZM LIN	20.08.2016										
工艺 Process	-	-	批准 Approved	YY LUO	20.08.2016	All Dimensions in mm Original Size DIN A 4		厦门唯恩电气有限公司 XIAMEN WAIN ELECTRICAL CO.LTD				