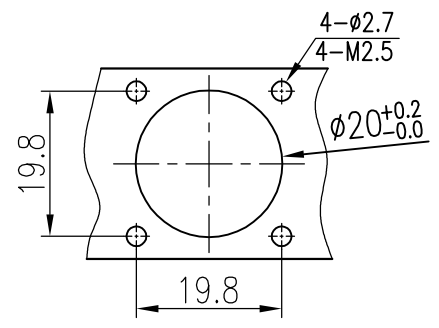
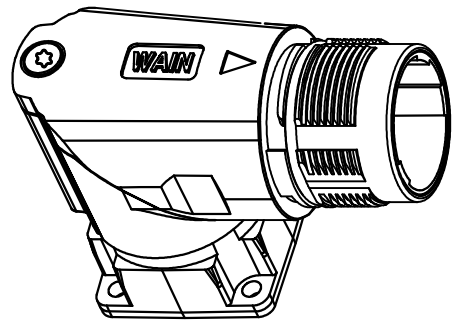


T10 (锁紧扭矩: 1.0Nm)
 T10 (Torque : 1.0Nm)



面板开孔图
 Panel cut out

技术参数:
 - 产品系列: M23
 - 插针数: 6(5+PE)
 - 插针分布: 5+PE
 - 插针直径(mm): φ2
 - 接线范围(mm²/AWG): 0.1-4.0/28-12
 - 接线方式: 冷压连接
 - 额定电流(25℃): 30A
 - 额定电压: 630V
 - 额定脉冲电压: 6KV
 - 过电压保护等级: III
 - 污染等级: 3
 - 插针需单独订购。

机械参数:
 - 外壳材质: 锌合金
 - 外壳表面处理: 镀镍
 - 插芯材质: PA, PBT
 - 密封材质: 氟橡胶
 - 温度范围: -20℃...+130℃
 - 插拔次数: >500
 - 防护等级: IP67

Technical specification:
 - Series: M23
 - Number of contacts: 6(5+PE)
 - Contact arrangement: 3+PE
 - Contact diameter(mm) φ2
 - Wire gauge(mm²/AWG): 0.1-4.0/28-12
 - Terminal:Crimp
 - Rated current(25℃): 30A
 - Rated voltage: 630V
 - Rated impulse voltage: 6KV
 - Overvoltage category: III
 - Pollution degree: 3

Mechanical specification:
 - Material of housing: Zinc(GD-Zn)
 - Finish of housing:Nickel-plated
 - Material of Insert:PA, PBT
 - Material of sealing:FPM
 - Temperature range: -20℃...+130℃
 - Mating cycles: >500
 - Degree of protection: IP67
 - Contact need to be ordered separately.

						表面处理 Finish	-			图号 Drawing No.	-
						材料 Material	-			产品代号 Part Code	M23-MC06-BKP26-SE
							比例 Scale	版本 REV.	重量 Weight	数量 Qty.	产品料号 Part No.
标记 Mark	处数 Number	变更描述/Description		签名 Signature	日期 Date	姓名/Name	日期/Date			产品名称 Part Name	-
绘图 Drawn	Y W	11.08.2017	标准化 Stand.	-	-	YY LUO	22.06.2016			-	
审核 Checked	YY LUO	22.06.2016								-	
工艺 Process	-	-	批准 Approved	YY LUO	22.06.2016					-	
								All Dimensions in mm Original Size DIN A 4		厦门唯恩电气有限公司 XIAMEN WAIN ELECTRICAL CO.LTD	