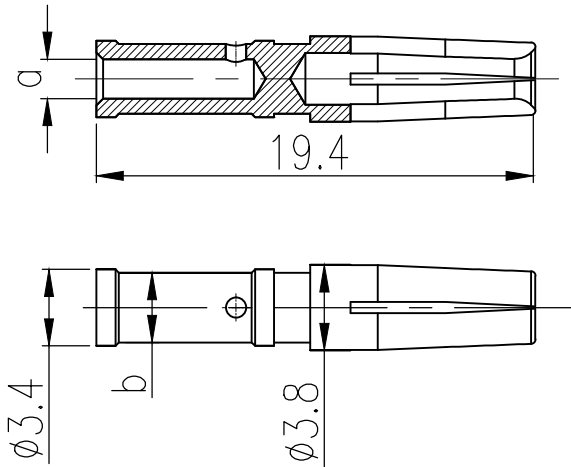


日期/Date
档案员
Filing Clerk

| 料号 Order No. | 产品代号 Part Code | 线径/Wire Gauge | | 剥线长度 Stripping Length | a | b | 重量/Weight |
|-----------------|-------------------|--------------------|--------|--------------------------|-------|------|-----------|
| 1010322200811 | M40-AFC30G-1.0 | 1mm ² | AWG 18 | 7mm | ∅1.45 | ∅2.6 | 0.8g |
| 1010322200911 | M40-AFC30G-1.5 | 1.5mm ² | AWG 16 | 7mm | ∅1.75 | ∅3 | 0.9g |
| 1010322201011 | M40-AFC30G-2.5 | 2.5mm ² | AWG 14 | 7mm | ∅2.25 | ∅3.4 | 0.9g |

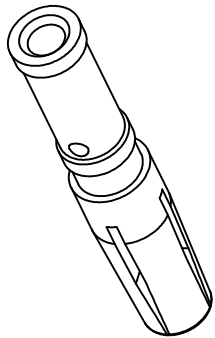


技术参数:

- 材料: 铜合金
- 表面处理: 镀金
- 额定电流: 20A
- 接触电阻: $\leq 3m\Omega$
- 线径范围: 1.0/1.5/2.5mm²(18/16/14AWG)
- 可插拔次数: ≥ 500

Technical specification:

- Material: copper alloy
- Surface: hard-gold plated
- Rated current: 20A
- Contact resistance: $\leq 3m\Omega$
- Wire gauge: 1.0/1.5/2.5mm²(18/16/14AWG)
- Mating cycles: ≥ 500



| | | | | | | | | | | | | |
|---------------|--------------|------------------|----------------|-----------------|------------|----------------|--|---|--------------|---|-------------------|---|
| | | | | | | 表面处理 Finish | | - | | 图号 Drawing No. | - | |
| | | | | | | 材料 Material | | - | | 产品代号 Part Code | M40-AFC30G-XX | |
| 标记 Mark | 处数 Number | 变更描述/Description | | 姓名 Signature | 日期 Date | 比例 Scale | | 版本 REV. | 重量 Weight | 数量 Qty. | 产品料号 Part No. | - |
| 绘图 Drawn | ZM LIN | 07.04.2016 | 标准化 Stand. | - | - | 3:1 | | V1.0 | - | - | 产品名称 Part Name | - |
| 审核 Checked | YY LUO | 07.04.2016 | | | | | | | | | | |
| 工艺 Process | - | - | 批准 Approved | YY LUO | 07.04.2016 | | | All Dimensions in mm Original Size DIN A 4 | | 厦门唯恩电气有限公司 XIAMEN WAIN ELECTRICAL CO.LTD | | |