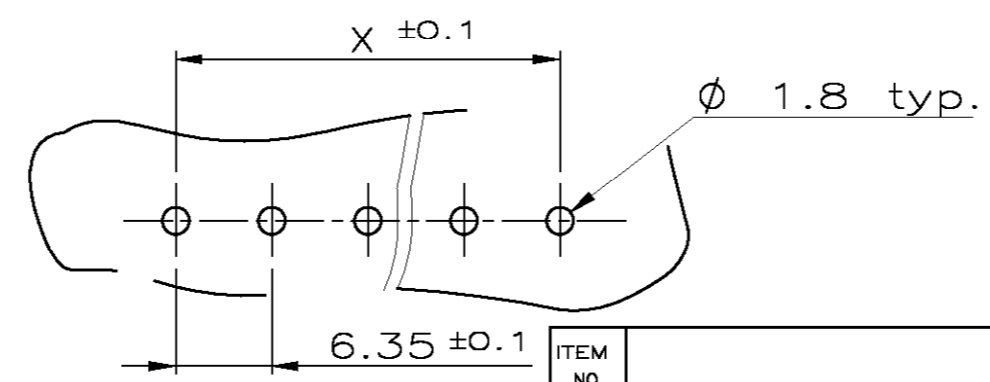
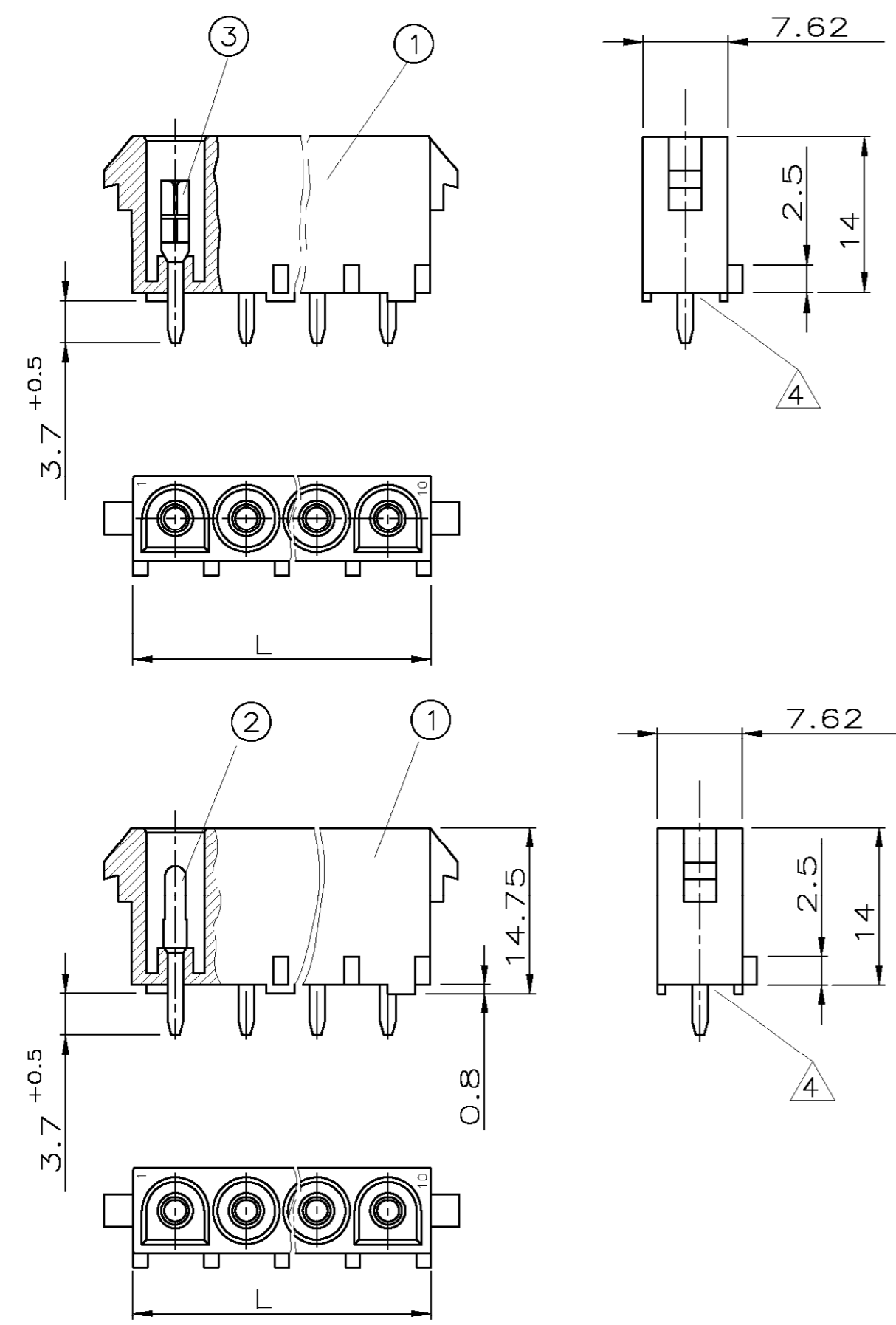


Leiterplatten-LAYOUT

Bestellbeispiel:

2-826-839-3 besteht aus:  
-2-pol. UMNL PC HEADER HSG. (NATURAL)  
-UMNL Stiftkontakt (selectiv vergoldet)

- 3 Nur erste und letzte Kontaktkammer bezeichnet
- 4 Kontaktausdrückkraft größer 20N pro Kontakt



-4 SUPERSEDED BY -3

-4 SUPERSEDED BY -3

-4 SUPERSEDED BY -3

-4 SUPERSEDED BY -3

-4 SUPERSEDED BY -3

-4 SUPERSEDED BY -3

-4 SUPERSEDED BY -3

- 5 NEUES MATERIAL (PHOSPHOR UND HALOGEN FREI) AUSSEHEN: WEISS
- 6 Material Zytel E 103 HSL
- 7 MATERIAL PA 6 UL 94 V2
- 8 SCH?TTGUT IN BEUTEL UND VERSANDKARTON PN 973 058-3  
BULK PACKAGING IN PLASTIC BAG AND CORRUGATED SHIPPING BOX PN 973 058-3
- 9 GWT 750?(WITHOUT FLAME) ACC. IEC 60335-1 EDITION 06/2001  
GL?HRAHTRP?FUNG 750? (OHNE FLAMME) NACH IEC 60335-1 AUSGABE 06/2001

ITEM NO	HOUSING	CONTACT	TYP	UMNL PIN		UMNL SOCKET	
				MAT	CuSn nachverzinkt über Ni	CuSn select Gold	CuSn nachverzinkt über Ni
	PN	COLOR	DWG SIZE	B	B	B	B
2 WAY UMNL PC.HEADER	926310	-1 Natural -2 Black -3 Natural -4 White -5 Orange -6 Black -7 Natural	D	Replacing 350428-1 Replacing 350786-1 826839	Replacing 350428-4 Replacing 350786-3 2-826839	Replacing 350759-4 Replacing 350824-1 826846	Replacing 350759-5 Replacing 350824-4 2-826846
3 WAY UMNL PC.HEADER	926311	-1 Natural -2 Black -3 Natural -4 White -5 Orange -6 Black -7 Natural	D	Replacing 350429-1 Replacing 350789-1 826840	Replacing 350429-4 Replacing 350789-3 2-826840	Replacing 350760-4 Replacing 350825-1 826847	Replacing 350760-5 Replacing 350825-4 2-826847
4 WAY UMNL PC.HEADER	926312	-1 Natural -2 Black -3 Natural -4 White -5 Orange -7 Natural	D	Replacing 350430-1 Replacing 350792-1 826841	Replacing 350430-4 Replacing 350792-3 2-826841	Replacing 350761-4 Replacing 350826-1 826848	Replacing 350761-5 Replacing 350826-4 2-826848
5 WAY UMNL PC.HEADER	926313	-1 Natural -2 Black -3 Natural -4 White -5 Orange -7 Natural	D	Replacing 640466-1 Replacing 640900-1 826842	Replacing 640466-3 Replacing 640900-3 2-826842	Replacing 640467-1 Replacing 640901-1 826849	Replacing 640467-3 Replacing 640901-3 2-826849
6 WAY UMNL PC.HEADER	926314	-1 Natural -2 Black -3 Natural -4 White -5 Orange -7 Natural	D	Replacing 641832-1 826843	Replacing 641831-1 2-826843	Replacing 770262-3 826850	Replacing 770262-3 2-826850
8 WAY UMNL PC.HEADER	926315	-1 Natural -2 Black -3 Natural -4 White -5 Orange -7 Natural	D	Replacing 641825-1 Replacing 641828-1 826844	2-826844	826851	2-826851
10 WAY UMNL PC.HEADER	926316	-1 Natural -2 Black -3 Natural -4 White -5 Orange -7 Natural	D	826845	2-826845	826852	2-826852

926 302	57.15	64.77	10
926 301,640 582,640 586	44.45	52.07	8
936 300,640 581,640 585	31.75	39.37	6
926 299,350 809,480 763	25.40	33.02	5
926 298,350 779,480 702	19.05	26.67	4
350 766,480 700	12.70	20.32	3
350 777,480 698	6.35	13.97	2
Passend zu Steckergehäuse	"X"	"L"	Polzahl

ZEICHNUNG GÜLTIG AB 01./96..			
<b>TE</b> TE Connectivity			
BENENNUNG		<b>K</b>	
UMNL IN-LINE PC.HEADER ASSY			
BESTELL-NR.	POS.	STÜCK	BENENNUNG EINZELTEIL
GEZ.	H.0ehme	-	GEPR.
OBERFLÄCHE FARBE		NICHT TOLIERIERTE MASSE ± 0.2mm ± 1.5'	
FORMAT A2		ZEICHNUNGS-NR. C-826839	
MASSTAB 2:1(5:1)		BLATT 1 VON 1	
REV. M9			