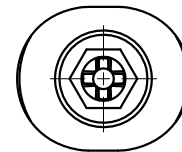
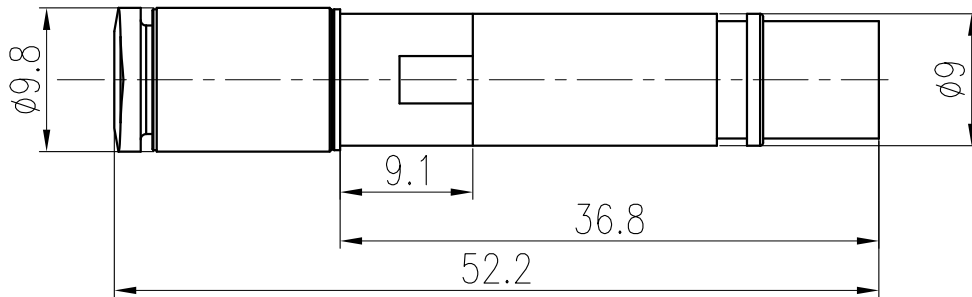


日期/Date  
 档案员  
 Filing Clerk

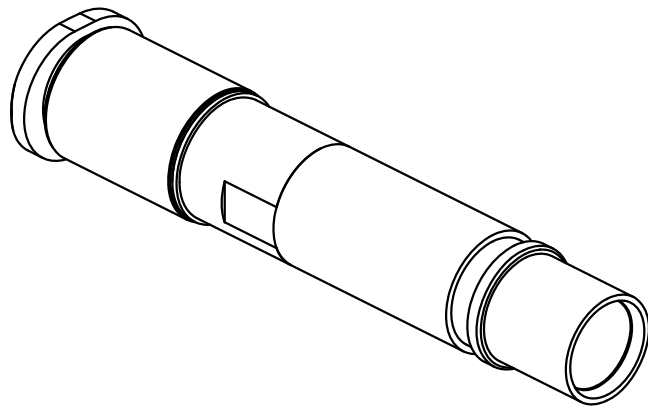


技术参数:

- 材料: 铜
- 颜色: 银色
- 气管外径: 6.0mm
- 工作压力: 最大 10 bar/145 psi
- 密封圈材料: FPM
- 闭锁阀: 聚丙烯
- 可插拔次数:  $\geq 500$
- 气管与快速接头拉拔力: 在6 bar气压下  $\geq 170N$

Technical specification:

- Material: Cuprum
- Colour: Silver
- Tube termination:  
External diameter (OD)6.0mm
- Working pressure: up to 10 bar/145 psi
- Sealing material: FPM
- Shut off valve material: Polypropylen
- Mating cycles:  $\geq 500$
- Air tube and quick joint pull-out force:  
 $\geq 170N$  at 6 bar



				表面处理 Finish		-		图号 Drawing No.		-	
				材料 Material		-		产品代号 Part Code		MPCFS-OD6.0	
标记 Mark		处数 Number		变更描述/Description				签名 Signature		日期 Date	
		姓名/Name		日期/Date				姓名/Name		日期/Date	
绘图 Drawn		SY JI		28.11.2018		标准化 Stand.		-		-	
审核 Checked		HZ LAN		28.11.2018							
工艺 Process		-		-		批准 Approved		HQ ZHANG		28.11.2011	
						比例 Scale		版本 REV.		重量 Weight	
						2:1		V1.0		15g	
										数量 Qty.	
										-	
								All Dimensions in mm Original Size DIN A 4		产品料号 Part No.	
										1011000020020	
								产品名称 Part Name		MPCFS-OD6.0,金属气动母 针,带闭气阀,外径Φ6.0,成品	
								厦门唯恩电气有限公司 XIAMEN WAIN ELECTRICAL CO.LTD			