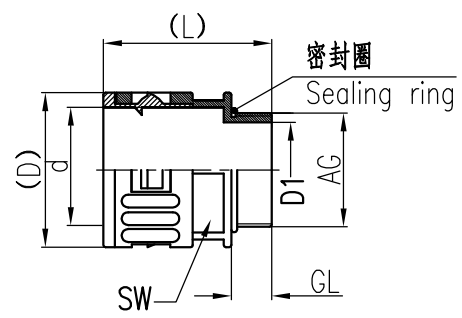
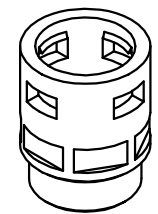


序号 No.	产品名称 Part code	产品料号 Part NO.	螺纹规格AG Thread size	配用软管d Fits to tubing size	扳手尺寸SW Wrench size	螺纹长度GL Thread length	内孔D1 Bore	外圆直径D External diameter	总长L Total length	重量/Weight g
1	WNCP-M12B/AD10.0	1021150112002	M12*1.5	AD10.0	15	10	8	17	34.5	8
2	WNCP-M16B/AD13.0	1021150132002	M16*1.5	AD13.0	18	9.5	11.5	20	34.5	9.6
3	WNCP-M18B/AD15.8	1021150142002	M18*1.5	AD15.8	21	9.5	14	23	36.5	11.8
4	WNCP-M20B/AD18.5	1021150152002	M20*1.5	AD18.5	24	11	14.5	26	39	15.9
5	WNCP-M20B/AD21.2	1021150152004	M20*1.5	AD21.2	26.5	13	15	29.5	44	9.9
6	WNCP-M25B/AD21.2	1021150182002	M25*1.5	AD21.2	26.5	13	18	29.5	44.5	11.5
7	WNCP-M25B/AD28.5	1021150182004	M25*1.5	AD28.5	33.5	13	20.5	37	47	15.2
8	WNCP-M32B/AD28.5	1021150192002	M32*1.5	AD28.5	33.5	13	24	37	47	17.4
9	WNCP-M32B/AD34.5	1021150192004	M32*1.5	AD34.5	39.5	11.5	26.5	43.5	48	20.6
10	WNCP-M40B/AD34.5	1021150202002	M40*1.5	AD34.5	39.5	11.5	30	43.5	48	24.3
11	WNCP-M40B/AD42.5	1021150202004	M40*1.5	AD42.5	48	14	34	51	52	85
12	WNCP-M50B/AD42.5	1021150462002	M50*1.5	AD42.5	48	13.5	40	51	52	34.2
13	WNCP-M50B/AD54.5	1021150462004	M50*1.5	AD54.5	59	13.5	44.5	63.5	53.5	41.3
14	WNCP-M63B/AD54.5	1021150482002	M63*1.5	AD54.5	59	14.5	55	63.5	53.5	43

序号 No.	产品名称 Part code	产品料号 Part NO.	螺纹规格AG Thread size	配用软管d Fits to tubing size	扳手尺寸SW Wrench size	螺纹长度GL Thread length	内孔D1 Bore	外圆直径D External diameter	总长L Total length	重量/Weight g
1	WNCP-PG7B/AD10.0	1021150012002	PG7	AD10.0	15	10	8	17	34.5	3.8
2	WNCP-PG9B/AD13.0	1021150022002	PG9	AD13.0	18	9.5	11.5	20	34.5	4.9
3	WNCP-PG11B/AD15.8	1021150032002	PG11	AD15.8	21	9.5	14	23	36	6.1
4	WNCP-PG13.5B/AD18.5	1021150042002	PG13.5	AD18.5	24	11	16	26	39	8
5	WNCP-PG16B/AD21.2	1021150052002	PG16	AD21.2	26.5	13	18.5	29.5	44.5	10
6	WNCP-PG21B/AD28.5	1021150062002	PG21	AD28.5	34	13	23.5	37	47	15.4
7	WNCP-PG29B/AD34.5	1021150072002	PG29	AD34.5	39	11.5	31	43.5	47	21.1
8	WNCP-PG36B/AD42.5	1021150082002	PG36	AD42.5	48	14	40.5	51	52.5	29



技术参数:
- 材料:
· 主体: PA
· 密封元件: 丁腈橡胶
- 颜色: 黑色
- 温度范围: -40℃-100℃, 短时间可以达到120℃

Technical specification:
- Material:
· Body: PA
· Sealing: NBR
- Colour: black
- Temperature range: -40℃-100℃, short-term 120℃

表面处理 Finish	-				图号 Drawing No.	-			
材料 Material	-				产品代号 Part Code	WNCP-XXB/ADXX			
	比例 Scale	版本 REV.	重量 Weight	数量 Qty.	产品料号 Part No.	-			
1:1	V1.0	-	-	产品名称 Part Name	-				
					厦门唯恩电气有限公司 XIAMEN WAIN ELECTRICAL CO.LTD				
All Dimensions in mm Original Size DIN A 4									

标记 Mark	处数 Number	变更描述/Description		签名 Signature	日期 Date
姓名/Name	日期/Date	姓名/Name	日期/Date		
绘图 Drawn	BQ LUO	18.10.2010	标准化 Stand.	-	-
审核 Checked	P RAO	18.10.2010			
工艺 Process	-	-	批准 Approved	YY LIN	18.10.2010