



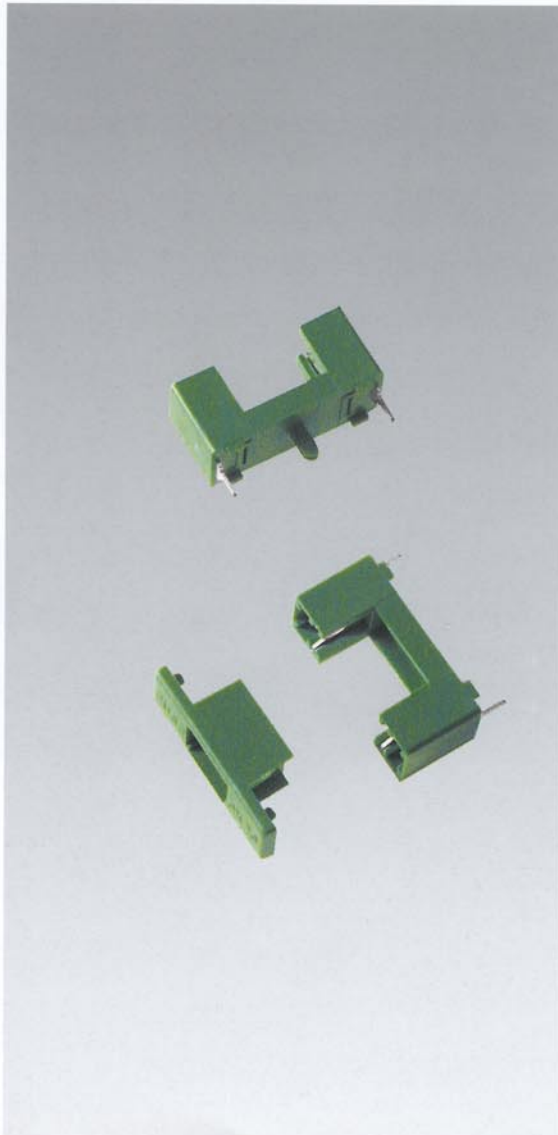
**PORTAFUSIBILI
FUSE- HOLDERS
PORTE-FUSIBLES
SICHERUNGSHALTER**

TIPO
TYPE
TYPE
TYP

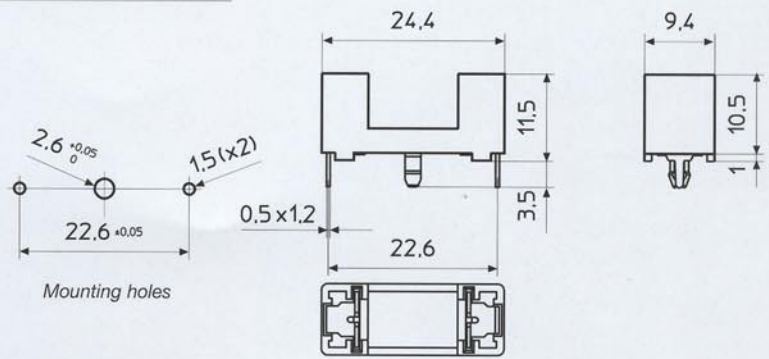
**PTF / 77
PTF / 78**

PER FUSIBILI
FOR FUSES
POUR FUSIBLES
FÜR SICHERUNGEN

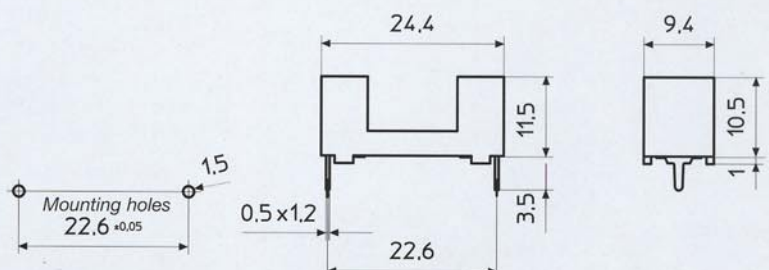
5 X 20



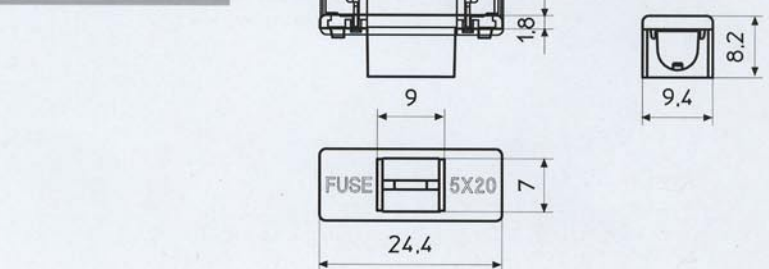
PTF / 77



PTF / 78



BS 232



PER C.S.

FOR P.C.B.

POUR C.I.

FÜR LEITERPLATTE

IEC 127-6  
UL 512  

| Corpo isolante Verde | Insulating body Green | Corps isolant Vert | Isolierkörper Grün | PA 68 UL 94 V0 |
|--------------------------|-----------------------|------------------------|------------------------|----------------------|
| Coperchio | Cover | Couverture | Deckel | |
| Contatti | Contacts | Contacts | Kontakte | CuZn 37 + Ni + Sn |
| Foro di montaggio | P.C.B. mounting hole | Perçage C.I. | Leiterplattenbohrung | Ø 1,5 mm |
| Categoria | Class | Catégorie | Baureihe | PC1 |
| Corrente nominale | Nominal current | Courant nominal | Strombelastbarkeit | 6,3 A |
| Tensione | Voltage | Tension | Betriebsspannung | 250 V |
| Potenza dissipabile | Operating power | Puissance dissipable | Ausgangsleistung | 1,6 W |
| Resistenza di contatto | Contact resistance | Résistance de contact | Übergangswiderstand | < 5 m Ω |
| Resistenza di isolamento | Insulation resistance | Résistance d'isolement | Isolationswiderstand | >10 ² M Ω |
| Rigidità dielettrica | Dielectric strength | Rigidité diélectrique | Durchschlagsfestigkeit | > 3000 Vac / 60 " |