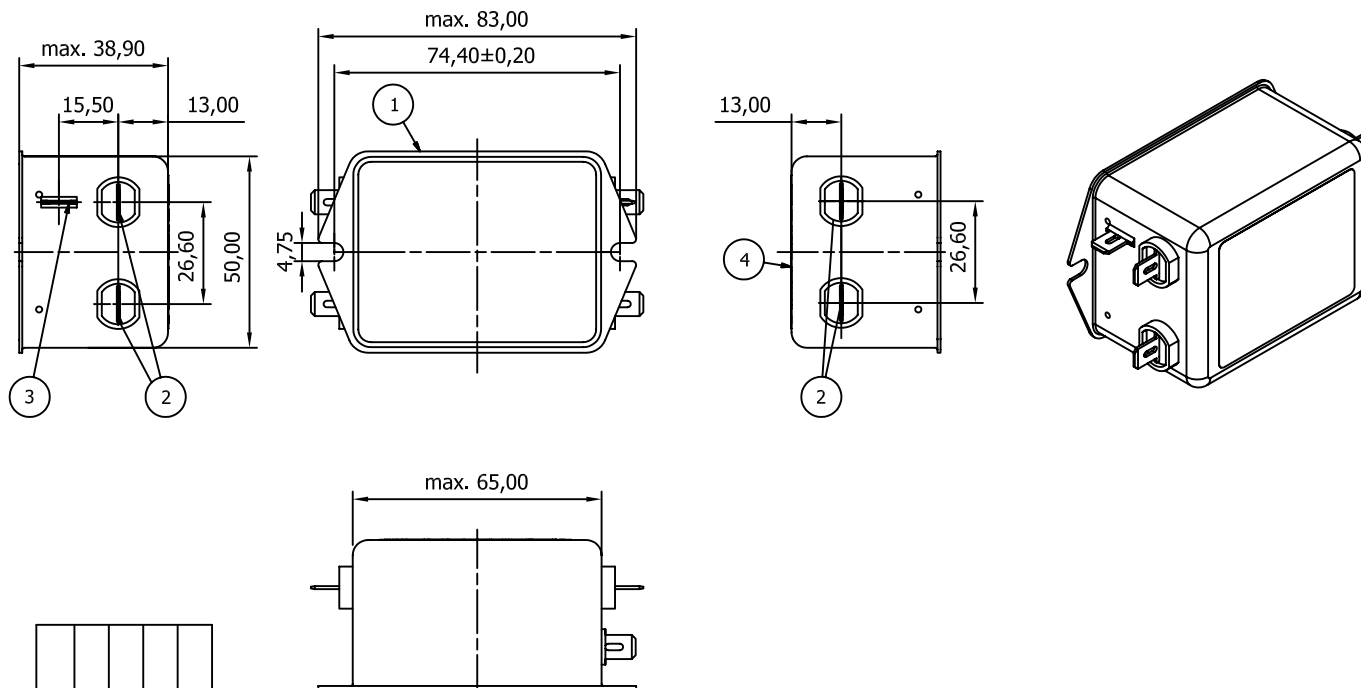
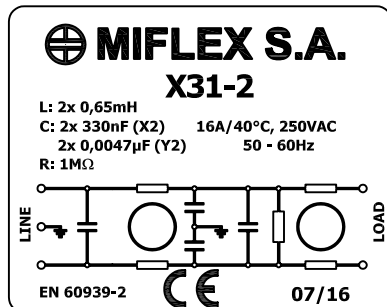


Filtr przeciwzakłóceńowy RFI Filter



Item.	Nazwa części / Part name
1	Obudowa metalowa / Metal case
2	Złącze 6,3 x 0,8 / 6,3 x 0,8 tab connector
3	Konektor masy 6,3 x 0,8 / 6,3 x 0,8 ground connector
4	Etykieta / Label

Przykład etykiety
Label layout



Uwaga:
(Note:)

1. Wyrób spełnia wymagania Dyrektywy RoHS (2011/65/WE).

This product fulfils the requirements of the RoHS Directive (2011/65/EC).

DANE TECHNICZNE:

Technische Daten: Technical data:	
Pojemność znamionowa: Nennkapazität: Rated capacitance:	X2 - 2x 330nF Y2 - 2x 4,7nF
Tolerancja pojemności: Kapazitätstoleranz: Capacitance tolerance:	kl.X2 - 20% kl.Y2 - 20%
Indukcyjność znamionowa: Nenninduktivität: Rated inductance:	2x0,65mH -30%/+50%
Prąd znamionowy: Nennstrom: Rated current:	16A/40°C
Napięcie znamionowe: Nennspannung: Rated voltage:	250Vac
Częstotliwość napięcia: Nennfrequenz: Rated frequency:	50±60Hz
Kategoria klimatyczna: Klimatische Kategorie: Climatic category:	25/100/21 C
R rezystora rozładowczego: Entladungswiderstand: Discharging resistor:	1MΩ
100% test napięciowy u producenta: 100% Prüfspannung beim Hersteller: 100% Voltage Test in production:	kl.X2 - 1625Vdc - 2s kl.Y2 - 2800Vdc - 2s
Wymagania: Anforderungen: Requirements:	EN 60939-2; EN60335-1 p.30

MIFLEX S.A.

ZAKŁADY PODZESPOŁÓW RADIOWYCH
99-300 KUTNO, UL. GRUNWALDZKA 3 POLAND
Chief Engineering Specialist +48 24 355 12 10
Design Department +48 24 355 12 77
Production Engineering Department +48 24 355 12 77
Fax +48 24 355 12 88
E-mail miflexsa@miflex.com.pl

Strona 1/1
(Seite/Page)

Data aktualizacji: 22.07.2016
(Letzte Aktualisierung/Revision date)