

CZYTNIK PASTYLEK DOTYKOWYCH iBUTTON NA USB



Urządzenie zbudowane jest na bazie kontrolera DS2480B firmy Dallas-Maxim (konwerter RS232 - 1Wire). Do konwersji ze standardu RS232 na USB zastosowano układ FT232RL firmy FTDI.

Po zainstalowaniu sterowników układu FT232RL, w komputerze pojawia się wirtualny port szeregowy i poprzez niego następuje dostęp do magistrali 1Wire.

Od strony programowej urządzenie jest zgodne z konwerterami opartymi na układach DS2480B czyli np. z oryginalnymi interfejsami serii DS9097 firmy MAXIM-DALLAS z tym różnicą, że interfejs podłączamy do portu USB zamiast portu szeregowego RS232.

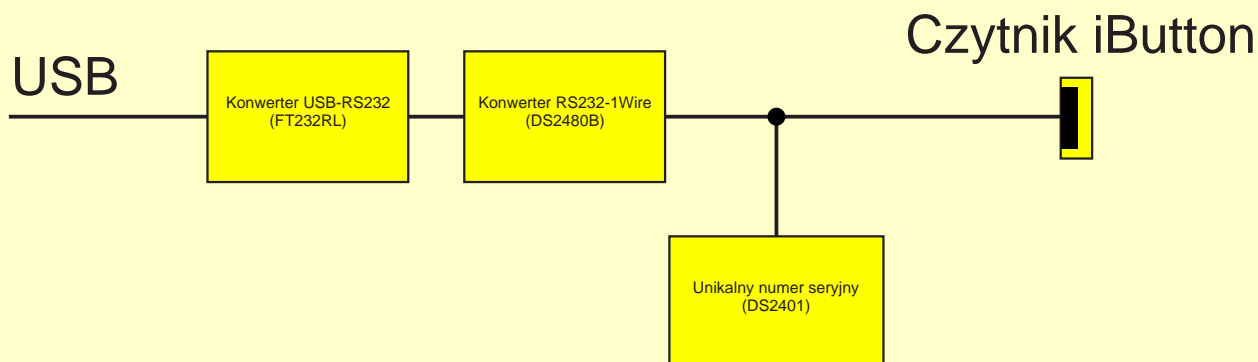
Urządzenie posiada układ zawierający unikalny numer seryjny (DS2401), wykorzystywany zazwyczaj dla celów ochrony własnego oprogramowania - urządzenie takie stanowi w tym przypadku również klucz sprzętowy oprogramowania.

UWAGA: Kabel USB należy dokupić osobno (dostępne w naszej ofercie).

Właściwości:

- Interfejs USB2.0
- Odczytuje wszystkie pastylki iButton
- Zapisuje wszystkie pastylki z wykorzystaniem pamięci EPROM (programowanych napięciem 12V)
- Zasilanie poprzez USB
- Duża ilość darmowego oprogramowania i kodów źródłowych
- Współpraca z darmowym programem One Wire Viewer, TMEX firmy MAXIM-DALLAS (link na naszej stronie internetowej)

Schemat blokowy czytnika MP00202-IBUTTON



Kolejne czynności, które należy przeprowadzić dla poprawnego zainstalowania urządzenia:

1. Podłącz interfejs do portu USB w komputerze
2. Po wykryciu urządzenia zainstaluj sterowniki wirtualnego portu szeregowego (link do sterowników na naszej stronie internetowej).
Uwaga: Przed podłączeniem urządzenia warto wcześniej pobrać sterowniki i rozpakować je do określonej lokalizacji na dysku.
3. W systemie powinien pojawić się kolejny port szeregowy o numerze zależnym od wcześniejszych instalacji wirtualnych portów. W razie potrzeby warto w ustawieniach portu (ustawienia zaawansowane portu szeregowego w menedżerze urządzeń) zmienić jego numer na jakikolwiek np. COM2, COM3 lub COM4 (niektóre programy nie współpracują z portami o wyższych numerach).
4. W tym momencie interfejs jest poprawnie zainstalowany i każde jego późniejsze podłączenie spowoduje automatyczne jego wykrycie i ustawienie na zapisanym wcześniej numerze portu szeregowego COM. Dalsza część opisu odnosi się do zainstalowania darmowego oprogramowania TMEX firmy Dallas (do obsługi urządzeń 1Wire). Oczywiście interfejs może współpracować także z innym programem (również autorskim), który przystosowany jest do pracy z interfejsami opartymi na układzie DS2480B (np. oryginalnymi interfejsami DS9097U firmy MAXIM-DALLAS).
5. Zainstaluj sterowniki 1Wire (link do sterowników na naszej stronie internetowej).
6. Uruchom program Default 1-Wire Net (pojawi się jako nowy program na Twoim komputerze), a następnie wciśnij Auto-Detect. Interfejs powinien zostać wykryty jako DS9097U na zainstalowanym wcześniej porcie szeregowym. Po potwierdzeniu nastąpi automatyczne wyjście z programu. Od tego momentu każde uruchomienie programu TMEX lub OneWire Viewer powinno być z tym interfejsem i automatycznie będzie występowało wyszukiwanie podłączonych do niego urządzeń 1Wire lub iButton.
7. Zainstaluj i uruchom TMEX lub OneWire Viewer (link do programów na naszej stronie internetowej).

Przykładowy widok programu TMEX po poprawnym zainstalowaniu interfejsu i podłączeniu go do portu USB

