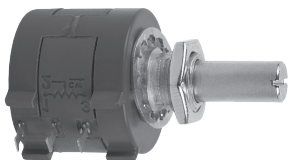
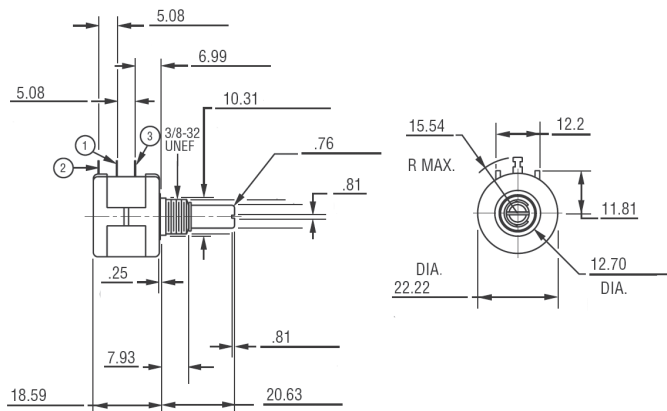


3590

POTENCJOMETRY DRUTOWE WIELOOBROTOWE PRECYZYJNE, OBRÓT: 3600° MULTITURN PRECISION WIREWOUND POTENTIOMETERS, ELECTRICAL TRAVEL: 3600°

Symbol	Opis Description	Oś Shaft
PO 35900100-p	3590 100Ω	plastikowa plastic
PO 35900200-p	3590 200Ω	
PO 35900500-p	3590 500Ω	
PO 3590k001-p	3590 1kΩ	
PO 3590k002-p	3590 2kΩ	
PO 3590k005-p	3590 5kΩ	
PO 3590k010-p	3590 10kΩ	
PO 3590k020-p	3590 20kΩ	
PO 3590k050-p	3590 50kΩ	
PO 3590k100-p	3590 100kΩ	
PO 35900100-m	3590 100Ω	metalowa metal
PO 35900200-m	3590 200Ω	
PO 35900500-m	3590 500Ω	
PO 3590k001-m	3590 1kΩ	
PO 3590k002-m	3590 2kΩ	
PO 3590k005-m	3590 5kΩ	
PO 3590k010-m	3590 10kΩ	
PO 3590k020-m	3590 20kΩ	
PO 3590k050-m	3590 50kΩ	
PO 3590k100-m	3590 100kΩ	

3590



charakterystyka elektryczna electrical characteristics	
zakres rezystancji standard resistance range	100Ω...100kΩ
tolerancja resistance tolerance	±5%
niezależność liniowa independent linearity	±0.5%
efekt. ilość obr. (elektryczna) effective electrical travel	≥3600°-10°
rezystancja styków contact resistance	≤0.2%R lub or 5Ω
zmiana rezystancji styków contact resistance variation	3%R lub or 3Ω
rezystancja izolacji insulation resistance	R _i ≥1GΩ
napięcie przebicia withstanding voltage	101.3kPa 710V, 8.5kPa 470V
charakterystyka otoczenia environment characteristics	
moc znamionowa rated power	+70°C 0.5W, +125°C 0W
temperatura pracy temperature range	-55°C...+125°C
współczynnik temper. temperature coefficient	±100ppm/°C
odporność na zderzenie collision	390m/s ² , 4000, ΔR≤±1%R
odporność na wibracje vibration	10...500Hz, 0.75mm, lub or 98m/s ² , 6h, ΔR≤±1%R, Δ(Uab/Uac)≤±2%
kategoria klimatyczna climatic category	ΔR≤±3%R, R _i ≥100MΩ
trwałość elektryczna electrical endurance	+70°C 2W, 1000h, ΔR≤±3%R
trwałość mechaniczna mechanical endurance	10000 cykli cycles, ΔR≤±3%R
charakterystyka fizyczna physical characteristics	
obrót (mechaniczny) total mechanical travel	3600°-10°
moment obr. startowy starting torque	≤36mN.m
ilość w opakowaniu standard packaging	10 lub or 20 szt pcs