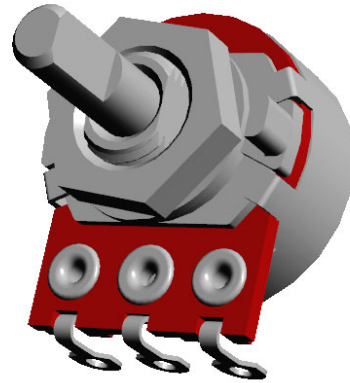


Seria PR-16

Charakterystyka

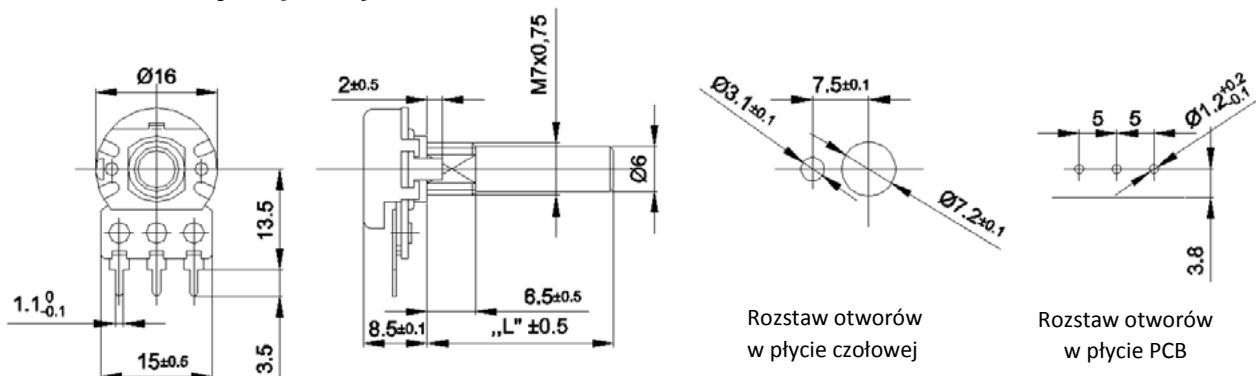
Jednoobrotowe potencjometry serii PR-16 zamknięte są w metalowej obudowie z elementem rezystywnym w postaci ścieżki węglowej. Potencjometry serii PR-16 wykonywane są w czterech wersjach, które różnią się rodzajem wyprowadzeń, zarówno do PCB, jak i do dolutowania przewodów. Potencjometry serii PR-16 mogą być wyposażone w zaskok jedno, lub wielokrotny (41 pozycji). Na specjalne zamówienie dostępne są potencjometry o tolerancji rezystancji 5%, i 10%.



<u>Parametr</u>	<u>Wartość</u>
Rezystancja nominalna	szereg E3
Zakres dostępnych rezystancji	470Ω ... 2,2MΩ
Tolerancja rezystancji	$R \leq 220 \text{ k}\Omega$ $\pm 20\%$
	$R > 220 \text{ k}\Omega$ $\pm 30\%$
Maksymalna moc strat ($T = 40^{\circ}\text{C}$)	0,1 W
Maksymalne napięcie pracy	160 V
Napięcie przebicia	250 V
Mechaniczny kąt obrotu	$300^{\circ} \pm 10^{\circ}$
Kategoria klimatyczna	25/070/10

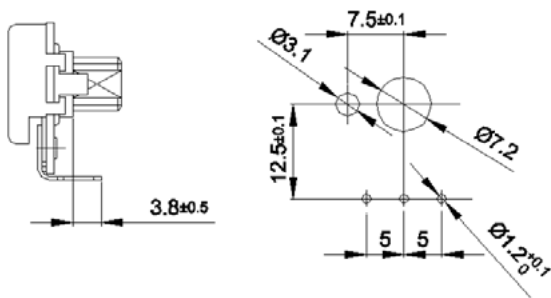
Wymiary

PRP ... // wersja z prostymi końcówkami do PCB



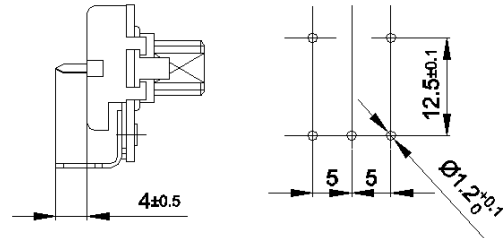
Seria PR-16

PRPC ... // wersja z końcówkami do PCB zagiętymi w stronę wałka



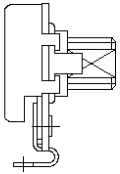
Rozstaw otworów w płycie czołowej

PRP...P // wersja z końcówkami do PCB zagiętymi w stronę korpusu



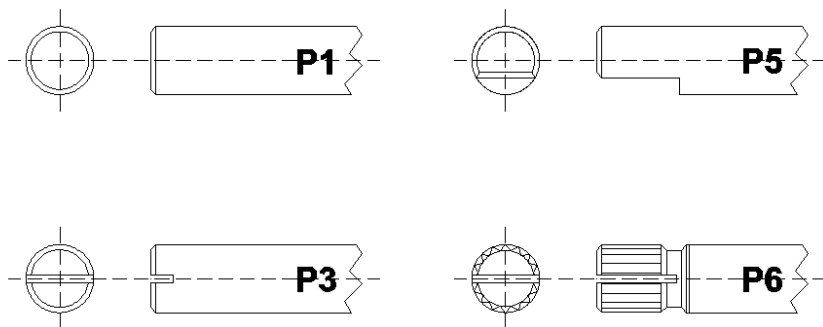
Rozstaw otworów w płycie PCB

PR ... // wersja z końcówkami oczkowymi do dolutowania przewodów



Rodzaje wałków

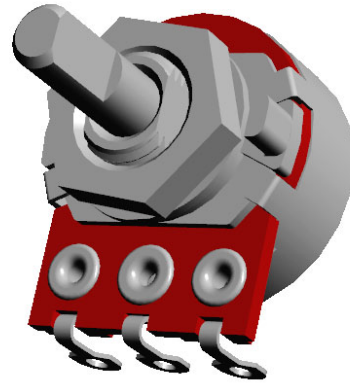
Typ wałka	Długości L [mm]
P1	16; 20; 25; 32
P3	7; 12,5
P5	16; 20; 25; 32
P6	16; 20; 25; 32



PR-16 series

Characteristic

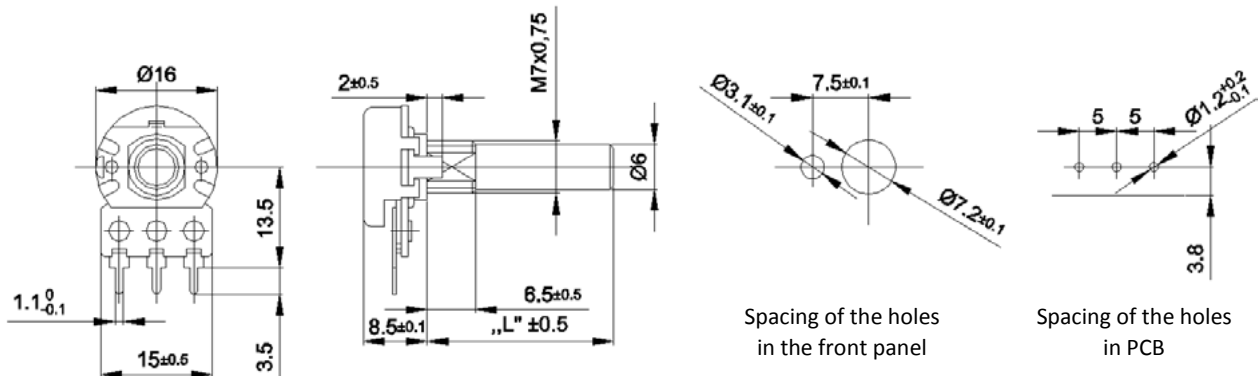
PR-16 series single turn potentiometers are enclosed in a metal housing, with carbon resistive element. Potentiometers have a linear characteristic of regulation, and are made in one of four versions, which differ in the type of terminals, for PCB and wire soldering. PR-16 series potentiometers may be equipped in a single, or multiple mechanical stop (1 or 41 positions). Potentiometers with 5% and 10% resistance tolerance are available on request.



Parameter	Value	
Nominal resistance	E3 series	
Range of available resistances	470Ω ... 2,2MΩ	
Resistance tolerance	$R \leq 220 \text{ k}\Omega$	±20%
	$R > 220 \text{ k}\Omega$	±30%
Max. dissipation power (T = 40°C)	0,1 W	
Max. operating voltage	160 V	
Breakdown voltage	250 V	
Mechanical rotation angle	300° ±10°	
Climatic category	25/070/10	

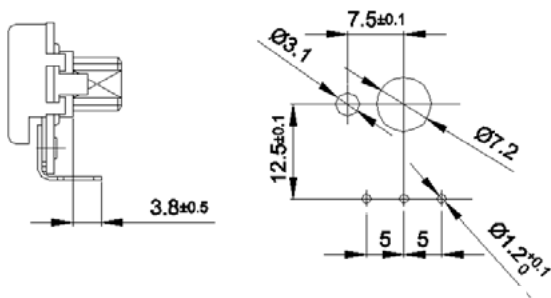
Dimensions

PRP ... // version with straight terminals for PCB



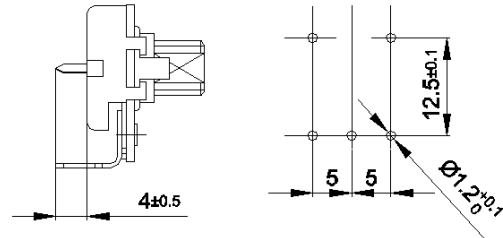
PR-16 series

PRPC ... // version with terminals for PCB bent toward the shaft



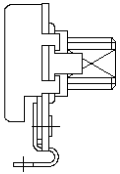
Spacing of the holes in the front panel

PRP...P // version with terminals for PCB bent toward the body



Spacing of the holes in the PCB

PR ... // version with ring terminals for wire soldering



Shaft types

Type	Length L [mm]		
P1	16; 20; 25; 32		
P3	7; 12,5		
P5	16; 20; 25; 32		
P6	16; 20; 25; 32		