

# PUSH-BUTTON SWITCHES / PRZYCISKI



PRZ Pbs13br  
PRZ Pbs13cr

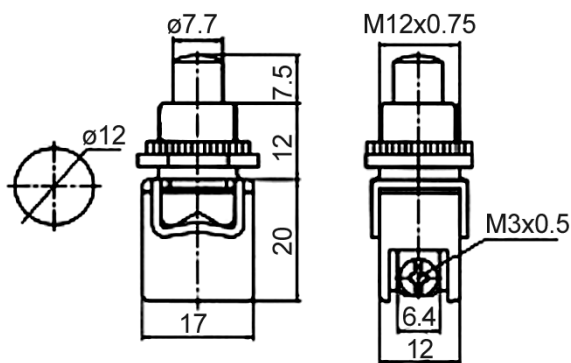
PRZ Pbs13by

PRZ Pbs13bb

PRZ Pbs13bg

PRZ Pbs13bb1

PRZ Pbs13br	momentary (open type) OFF-(ON), red, round 8A 125VAC or 4A 250VAC monostabilny OFF-(ON) normalnie otwarty=zwierny, kolor czerwony, okrągły 8A 125VAC 4A 250VAC
PRZ Pbs13cr	momentary (close type) ON-(OFF), red, round 8A 125VAC or 4A 250VAC monostabilny ON-(OFF) normalnie zamknięty=rozwierny, kolor czerw., okrągły 8A 125VAC 4A 250VAC
PRZ Pbs13bb	momentary (open type) OFF-(ON), black, round 8A 125VAC or 4A 250VAC monostabilny OFF-(ON) normalnie otwarty=zwierny, kolor czarny, okrągły 8A 125VAC 4A 250VAC
PRZ Pbs13bg	momentary (open type) OFF-(ON), green, round 8A 125VAC or 4A 250VAC monostabilny OFF-(ON) normalnie otwarty=zwierny, kolor zielony, okrągły 8A 125VAC 4A 250VAC
PRZ Pbs13bb1	momentary (open type) OFF-(ON), blue, round 8A 125VAC or 4A 250VAC monostabilny OFF-(ON) normalnie otwarty=zwierny, kolor niebieski, okrągły 8A 125VAC 4A 250VAC
PRZ Pbs13by	momentary (open type) OFF-(ON), yellow, round 8A 125VAC or 4A 250VAC monostabilny OFF-(ON) normalnie otwarty=zwierny, kolor żółty, okrągły 8A 125VAC 4A 250VAC



Contact resistance Rezystancja styku	20 mΩ max.
Insulation resistance Rezystancja izolacji	500VDC 100 MΩ min
Dielectric strength Wytrzymałość dielektryka	1000VAC 1 min.
Operating temperature Zakres temperatury pracy	-25°C~+85°C
Electrical life Żywotność	50 000 cycles / cykli

## Push-button color / Kolor przycisku

Red / Czerwony	R
White / Biały	W
Green / Zielony	G
Black / Czarny	B
Orange / Pomarańczowy	O
Yellow / Żółty	Y
Blue / Niebieski	BL

## Circuit trait / Rodzaj przełączenia

A	ON-OFF	Push on / Push off	With lock
B	(ON)-OFF	Push on	Momentary (open type) Monostabilny normalnie otwarty
C	ON-(OFF)	Push off	Momentary (close type) Monostabilny normalnie zamknięty
( )			Momentary / Monostabilny