
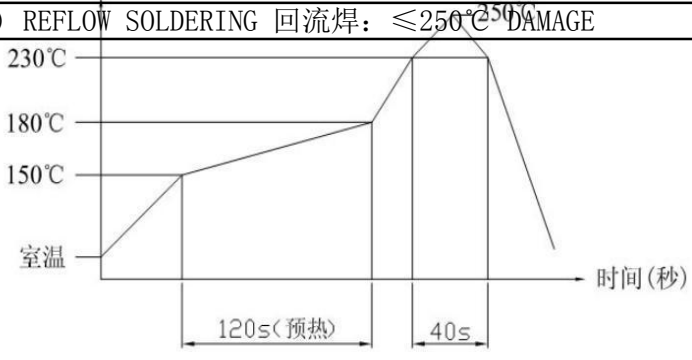
		文件编号	S08-01 版
		发布日期	2015 年1 月20 日
		第一版	10f2
产品名称:	轻触开关	产品型号:	KAN0251-0351B-29-401
1: GENERAL SPECIFICATION 基本事项			
1.1	RATING (额定值): DC 12V 50mA		
1.2	PRACTICAL TEMPERATURE RANEG: - 30°C~+70°C. 使用温度范围: 在-30°C~+70°C温☒内使用.		
	STANDARD ATMOSPHEIC CONDITIONS : UNLESS OTHERWISE SPECIFIED. THE STANDARD RANGE OF ATMOSPHERIC CONDITIONS FOR MAKING MEASUREMENTS AND TESTS ARE AS FOLLOWS:		
	(1) AMBIENT TEMPERATURE : 5°C TO 35°C; (2) RELATIVE HUMIDITY : 45% TO 85%; (3) AIR PRESSURE : 86Kpa TO 106Kpa.		
1.3	测试标准状态: 在沒有指定的情況下测试温度, 湿度, 气压如下:		
	(1)温度为 5~35°C; (2)湿度为 45%~85%; (3) 气压为 86Kpa~106Kpa.		
2. ELECTRICAL CHARACTERISTICS (电气性能规格):			
ITEM 项目		TEST CONDITIONS 测试条件	PERFORMANCE (DATA) 规格 (数据)
2.1	CONTACT RESISTANCE 接触电阻	MEASURED AT 1KHz SMALL CURRENT 在 1KHz 微小电流 (100mA 以下) 测试.	(100 mA OR LESS) 100 毫欧以下.
2.2	INSULATION	APPLY A VOLTAGE OF 100V DC FOR 1 MIN. (1)接触端子之间. (2)胶座体和排脚之间.	100MΩ MIN. 100 兆欧以上.
	RESISTANCE	(1)BETWEEN BODY AND CONDUCTOR. 100MΩ MIN. BETWEEN CONDUCTORS NOT TO BE Contac. 100 兆欧以上.	
	绝缘电阻	输入 100V DC 电压 1 分钟, 按以下接触方法测试: (1)接触端子之间. (2)胶座体和排脚之间.	
2.3	IELECTRIC	AC 250V (50-60Hz) FOR 1 MIN TRIP CURRENT:0.5mA THE FOLLOWING CONTACE TEST METHOD:	WITHOUT DAMAGE TO PARTS ARCING OR BREAKDOWN ETC. 沒有绝缘破坏等异常
	STRENGTH 耐电压	(1)BETWEEN TERMINALS	
		(2) BETWEEN INDIVIDUAL TERMINALS AND FRAME 输入 AC250V (50-60Hz) 电压, 1 分钟感度电流为 0.5mA, 接触测试方法如下:	
		1)接触端子之间 (2)外壳体和排脚之间.	
3. MECHANICAL CHARACTERISTICS (机械性能规格)			
ITEM 项目		TEST CONDITIONS 测试条件	PERFORMANCE (DATA) 规格 (数据)
3.1	OPERATION FORCE 动作力	LATERAL COMPRESSION (侧向按压)	PUSH FORCE (按压力度) 240gf ± 30gf
3.2	TRAVEL TO CLOSURE 动作行程	PLACING THE SWITCH SUCH THAT THE DIRECTION OF SWITCH OPERATION IS VERTICAL AND THEN APPLYING A STATIC LOAD TWICE THE OPERATING FORCE TO THE CENTER OD THE KNOB, THE TRAVEL DISTANCE FOR THE KNOB TO COME TO A STOP SHALL BE MEASURED. 开关垂直于操作方向放置, 以一个等于 2 倍按力的静负 荷 施加于驱动件顶端中心, 测量顶端的移动距离.	0.15 ± 0.05mm
3.4	STEM STRENGTH 操作部 (柄强度)	APEX IN THE PRESS HANDLE ARBITRARY DIRECTION PLUS (500g) STRENGTH TEST , TIME IS 30 SECONDS.	外观无异常, 满足 于机械, 电气性能
		在按柄任意一方向的先端加上 (500g) 力度测试, 时间为 30 秒	

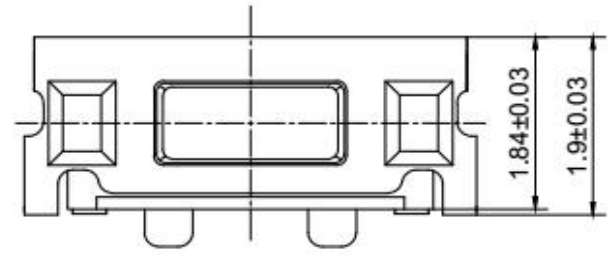
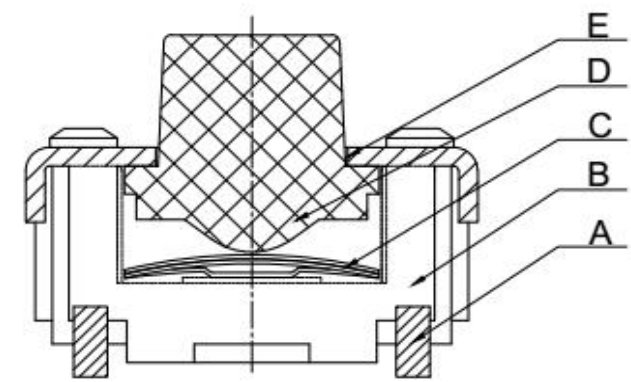
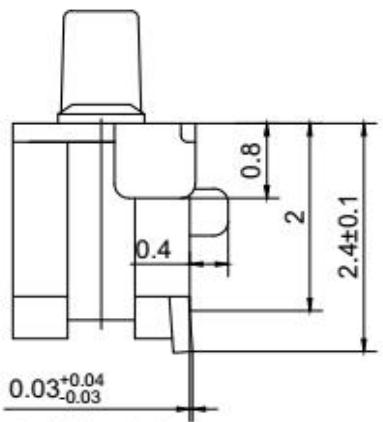
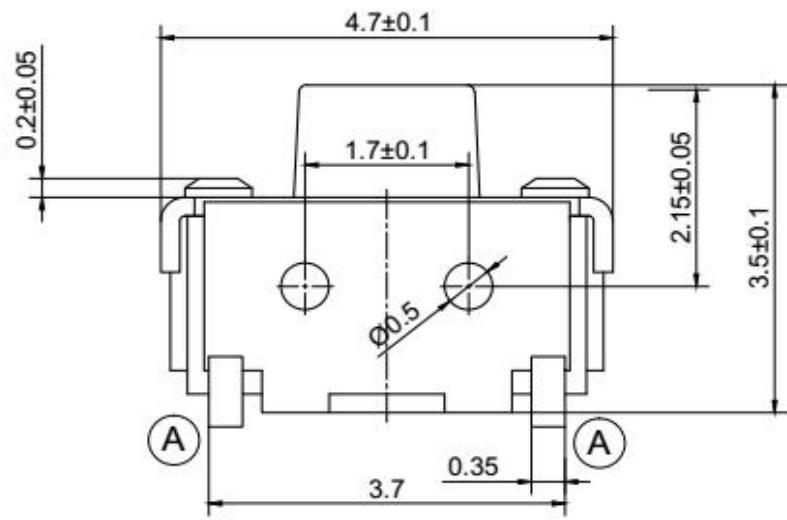
			文件编号	
			发布日期	
			第二版	
产品名称:	轻触开关	产品型号:	KAN0251-0351B-29-401	
4. DURABILITY(耐久性) :				
ITEM 项目		TEST CONDITIONS 测试条件	PERFORMANCE (DATA) 规格(数据)	
4.1	LIFE TEST 寿命试验	AN ACTUATOR SHALL BE WITH A FORCE OF NO GREAT	CONTACT RESISTANCE SHALL BE 500mΩ MAX. 2) LIFETIME: 50,000 次 1) 接触电阻☒ 超过 500mΩ.	
		THAN 1 TIMES SWITH POWER TO 50,000 CYCLES AT		
		HEADBAND SPRING SHOCK ABSORBER OF)		
		HEADBAND SPRING SHOCK ABSORBER OF)		
		操作者以每分钟 190 次的频率, 施加不大于开关 1 倍的接力求做 50,000 次无负荷测试.		
4.2	HEAT TEST 耐热实验	THE SWITCH SHALL BE STORED AT A TEMPERATURE	THERE SHALL BE NO DAMAGE ON APPEARANCE. MECHANICAL AND ELECTRICAL CHARACTERISTICS SHALL 外观无异常, 满足于机械, 电气性能	
		OF 85±2°C FOR 96 HOURS. AND THEN IT SHALL		
		BE SUBJECTED TO THE CONTROLLED RECOVERY		
		CONDITIONS FOR 1 HOUR AFTER WHICH		
		MEASUREMENT SHALL BE MADE. 放置在温度 85±2°C 中 96 小时后, 再放置正常室温中 1 小时后测定		
4.3	COLD TEST 耐冷实验	THE SWITCH SHALL BE STORED AT A TEMPERATURE	THERE SHALL BE NO DAMAGE ON APPEARANCE. MECHANICAL AND ELECTRICAL CHARACTERISTICS SHALL 外观无异常, 满足于机械, 电气性能	
		OF -25±3°C FOR 96 HOURS. AND THEN IT SHALL		
		BE SUBJECTED TO THE CONTROLLED RECOVERY		
		CONDITIONS FOR 1 HOUR AFTER WHICH		
		MEASUREMENT SHALL BE MADE. 放置在温度 -25±3°C 中 96 小时后, 再放置正常室温外观无异常, 满足于机械, 中 1 小时后测定. 电气性能		
4.4	HUMIDITY TEST 潮湿实验	THE SWITCH SHALL BE STORED AT A TEMPERATURE	THERE SHALL BE NO DAMAGE ON APPEARANCE. MECHANICAL AND ELECTRICAL CHARACTERISTICS SHALL 外观无异常, 满足于机械, 电气性能	
		OF 40±2°C AND A HUMIDITY OF 80% TO 85% FOR		
		96 Hr. THEN THE JACK SHALL BE MAINTAINED		
		AT STANDARD ATMOSPHERIC CONDITION FOR 1		
		Hr FOR OTHER PROCEDURES. 放置在 40±2°C 相对湿度为 80~85% 环境中 96 小时后, 再将样品放在正常室温中 1 小时后测定.		
5.1	SOLDERING CONDITIONS 焊锡条件	1) HAND SOLDERING 手焊:	THERE SHALL BE NO DAMAGE ON APPEARANCE. MECHANICAL AND ELECTRICAL CHARACTERISTICS SHALL BE SATISFIED. 外观无异常, 满足于机械, 电气性能	
		DIVICE 工具: SOLDER IRON 电烙铁.		
		270°C MAX. 3 sec Max THERE SHALL BE NO		
		2) REFLOW SOLDERING 回流焊: ≤250°C 350°C		
				

PREPARED 制定:  
徐明娥

CHECKED 核对:  
孙斌

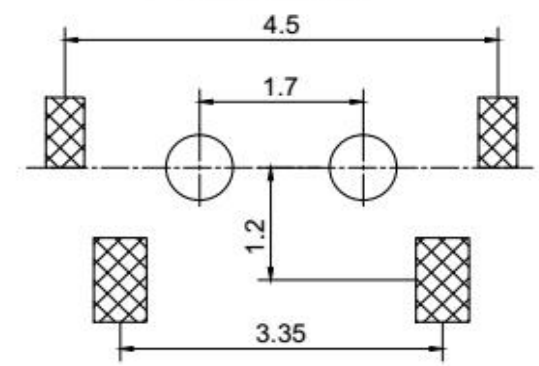
APPROVED 审批:  
吴观江

序号	高度(H)
1	3.5

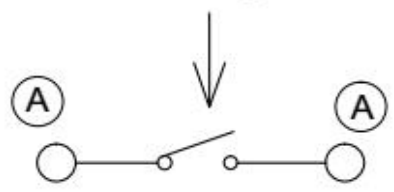


两脚落差不能超过0.04

### PCB.layout



### Circuit Diagram



### 主要技术指标: Main Specifications

气候等级 Climate grade	额定值 Rated values	接触电阻 Contact resistance	耐压 Dielectric strength	绝缘电阻 Insulation resistance	按压力 Operating force	行程 Travel	寿命 Life
-30℃~70℃	0.5A/12V	≤50mΩ	250V. AC. 1Min	≥100MΩ	240±30g	0.15±0.05	50000次

序号	名称	数量	材料	备注
A	引脚	1	C5191	镀银
B	塑胶底座	1	LCP	白色
C	弹片	2	SUS301-Ag0.5	单面镀银
D	塑胶按钮	1	PPA	黑色
E	盖板	1	C5195H	镀银

单位:MM	类型: 轻触开关	型号: KAN0251-0351B-29/401	图幅: A4		第一页 共一页	
			线性公差: ±0.1	角度公差: ±1.5°	比例: 1:1	投影视角: 3

设计: wbj  
审核: wbj  
批准:



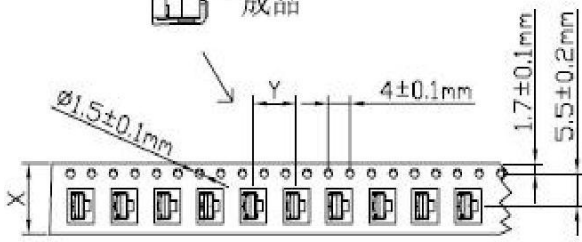
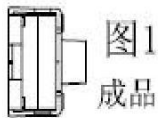


图2  
成品盘带

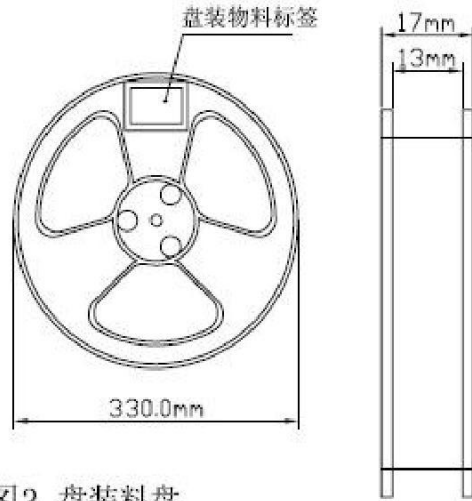


图3 盘装料盘

图5  
外箱

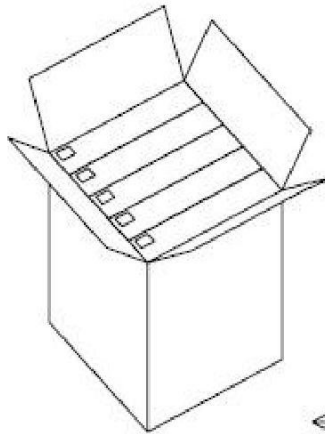
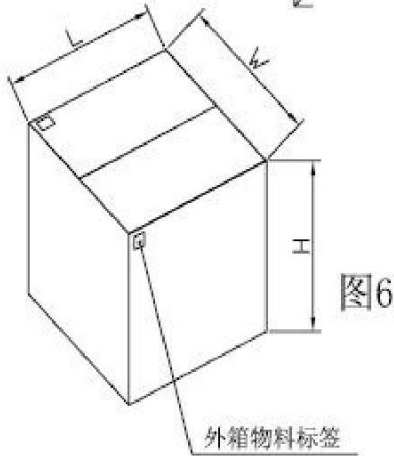


图4  
内盒



说明:

- 1: 如图 3, 盘装后贴上物料标签, 每盘带装 3000PCS.
- 2: 如图 4, 每盒装 3 盘, 装盒后贴上物料标签, 数量为 3\*3000PCS.
- 3: 如图 5, 每箱装 5 盒, 数量为 5X (3\*3000pcs)
- 4: 如图 6, 封箱贴上物料标签。

名称	型号	X	Y	L	W	H
包装示意图		12.0	8.0	365	365	380
<b>TACTRONIC</b>				型号		
				KAN0251-0351		
制定	核对	审核	日期	尺寸单位		
徐明娥	孙斌	吴观江	2015. 11. 12	mm		