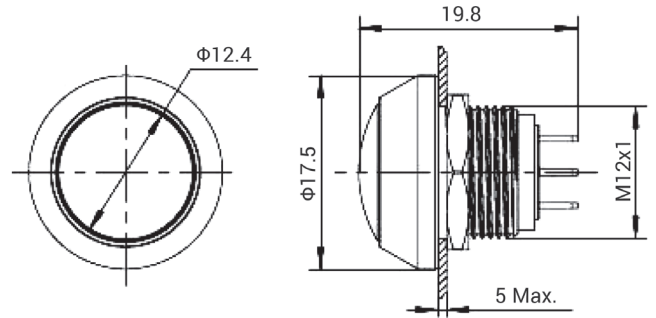


PRZ W12P10R/C, PRZ W12P10R/S



PRZ W12P10R/C Przełącznik wandaloodporny, średnica 12mm, monostabilny 1NO, chromowany, do lutowania, z wypukłym przyciskiem
Vandal proof push button switch, diameter 12mm, momentary 1NO, brass, pin terminals, front shape-ball

PRZ W12P10R/S Przełącznik wandaloodporny, średnica 12mm, monostabilny 1NO, stal nierdzewna, do lutowania, z wypukłym przyciskiem
Vandal proof push button switch, diameter 12mm, momentary 1NO, stainless steel, pin terminals, front shape-ball

Specyfikacja • Specification:

Załączanie <i>Switching</i>	
Max. napięcie <i>Max. switch rating</i>	2A/36VDC
Rezystancja styków <i>Contact resistance</i>	≤50mΩ
Rezystancja izolacji <i>Insulating resistance</i>	≥10MΩ
Temperatura pracy <i>Operating temperature</i>	-40°C+85°C
Żywotność mechaniczna <i>Mechanical life</i>	≥500000
Żywotność elektryczna <i>Electrical life</i>	≥300000
Grubość panela <i>Panel thickness</i>	1~10mm
Moment obrotowy <i>Torque</i>	1-10N.cm
Klasa szczelności <i>IP rating</i>	IP67
Siła nacisku <i>Operating force</i>	100gf
Odporność mechaniczna <i>Impact rating</i>	IK08
Lutowanie <i>Soldering</i>	270°C max 3 sec.

Oznaczenia na przycisku • Push-button markings:

