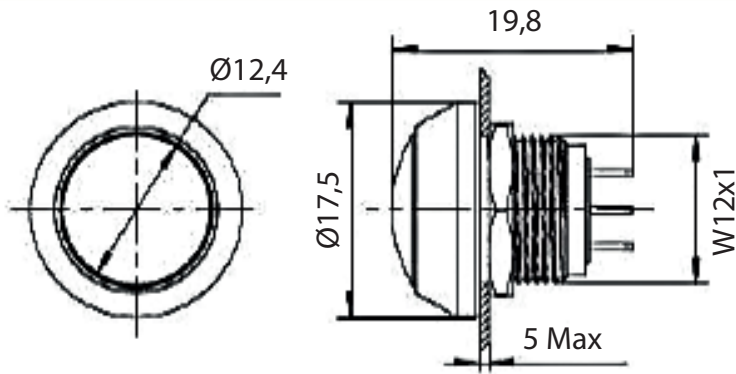


# PRZ W12P10R/Cxx, PRZ W12P10R/Sxx



- PRZ W12P10R/Cxx** Przełącznik wandaloodporny, średnica 12mm, monostabilny 1NO, chromowany, do lutowania, z wypukłym przyciskiem  
*Vandal proof push button switch, diameter 12mm, momentary 1NO, brass, pin terminals, front shape-ball*
- PRZ W12P10R/Sxx** Przełącznik wandaloodporny, 12mm, monostabilny 1NO, stal nierdzewna, do lutowania, z wypukłym przyciskiem  
*Vandal proof push button switch, diameter 12mm, momentary 1NO, stainless steel, pin terminals, front shape-ball*

## Specyfikacja • Specification:

Załączanie <i>Switching</i>	
Max. napięcie <i>Max. switch rating</i>	2A/36VDC
Rezystancja styków <i>Contact resistance</i>	≤50mΩ
Rezystancja izolacji <i>Insulating resistance</i>	≥10MΩ
Temperatura pracy <i>Operating temperature</i>	-40°C+85°C
Żywotność mechaniczna <i>Mechanical life</i>	≥500000
Żywotność elektryczna <i>Electrical life</i>	≥300000
Grubość panela <i>Panel thickness</i>	1~10mm
Moment obrotowy <i>Torque</i>	1-10N.cm
Klasa szczelności <i>IP rating</i>	IP67
Siła nacisku <i>Operating force</i>	100gf
Odporność mechaniczna <i>Impact rating</i>	IK08
Lutowanie <i>Soldering</i>	270°C max 3 sec.
<b>LED</b>	
Dostępne napięcia znamionowe <i>Rated voltage</i>	3V, 6V, 12V, 24V, 36V, 110V, 220VAC/DC
Prąd znamionowy <i>Rated current</i>	15mA
Kolor <i>LED colour</i>	czarny, niebieski, zielony, czerwony, biały, żółty black, blue, green, red, white, yellow
Żywotność <i>Life</i>	40000 godzin/hours

## Oznaczenia na przycisku • Push-button markings:

