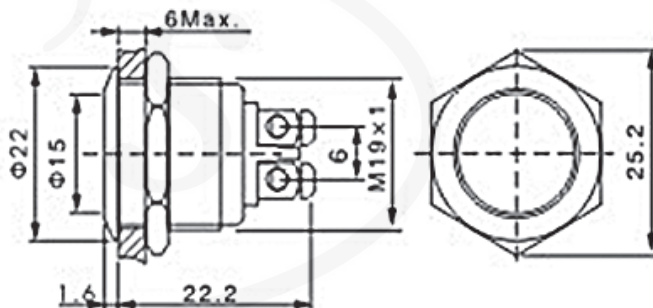


PRZ W19F10/X



PRZ W19F10/C	Przełącznik wandaloodporny; średnica 19mm, monostabilny 1NO, chromowany, do przykręcania, z płaskim przyciskiem <i>Vandal proof push button switch; diameter 19mm, momentary 1NO, brass chromium plated, screw terminals, front shape:flat</i>
PRZ W19F10/S	Przełącznik wandaloodporny; średnica 19mm, monostabilny 1NO, stal nierdzewna, do przykręcania, z płaskim przyciskiem <i>Vandal proof push button switch; diameter 19mm, momentary 1NO, stainless steel, screw terminals, front shape:flat</i>

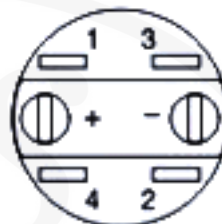
Specyfikacja • Specification:

Rodzaj wyprowadzeń <i>Terminal type</i>	Śruba <i>Screw terminals</i>
Załączanie <i>Switching</i>	
Max. napięcie <i>Max. switch rating</i>	2A/36VDC
Rezystancja styków <i>Contact resistance</i>	≤50mΩ
Rezystancja izolacji <i>Insulating resistance</i>	≥1000MΩ
Wytrzymałość dielektryka <i>Dielectric strength</i>	2000VAC
Temperatura pracy <i>Operating temperature</i>	-20°C ~ +55°C
Żywotność mechaniczna <i>Mechanical life</i>	1.000.000 cykli/cycles
Żywotność elektryczna <i>Electrical life</i>	200.000 cykli/cycles
Grubość panela <i>Panel thickness</i>	1~6mm
Moment obrotowy <i>Torque</i>	5~14Nm
Siła nacisku <i>Operating pressure</i>	~4N
Poziom szczelności <i>IP degree</i>	IP65
Lutowanie <i>Soldering</i>	230°C max. 3 sec

Wykończenie przycisku • Push-button finishing

Description	Chromowany (brass chromium plated)	Stal nierdzewna/ Stainless steel
Visual Effects Chart		

Oznaczenia na przycisku • Push-button markings



1, 2NC

3, 4NO

+ , - Pin Lamp Beads