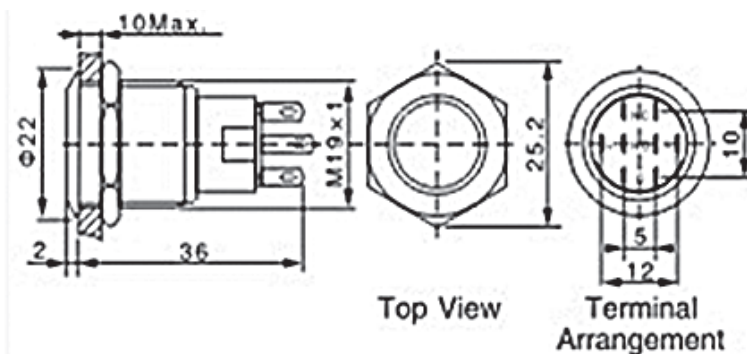


PRZ W19F11/Ex12/S



PRZ W19F11EB12/S	Przełącznik wandaloodporny; średnica 19mm, monostabilny 1NO1NC, stal nierdzewna, do lutowania, z płaskim przyciskiem, podświetlenie krawędziowe LED 12V: niebieskie <i>Vandal proof push button switch; diameter 19mm, momentary 1NO1NC, stainless steel, pin terminals, front shape:flat, LED 12V- ring illuminated: blue</i>
PRZ W19F11EG12/S	Przełącznik wandaloodporny; średnica 19mm, monostabilny 1NO1NC, stal nierdzewna, do lutowania, z płaskim przyciskiem, podświetlenie krawędziowe LED 12V: zielone <i>Vandal proof push button switch; diameter 19mm, momentary 1NO1NC, stainless steel, pin terminals, front shape:flat, LED 12V- ring illuminated: green</i>
PRZ W19F11ER12/S	Przełącznik wandaloodporny; średnica 19mm, monostabilny 1NO1NC, stal nierdzewna, do lutowania, z płaskim przyciskiem, podświetlenie krawędziowe LED 12V: czerwone <i>Vandal proof push button switch; diameter 19mm, momentary 1NO1NC, stainless steel, pin terminals, front shape:flat, LED 12V- ring illuminated: red</i>
PRZ W19F11EY12/S	Przełącznik wandaloodporny; średnica 19mm, monostabilny 1NO1NC, stal nierdzewna, do lutowania, z płaskim przyciskiem, podświetlenie krawędziowe LED 12V: żółte <i>Vandal proof push button switch; diameter 19mm, momentary 1NO1NC, stainless steel, pin terminals, front shape:flat, LED 12V- ring illuminated: yellow</i>
PRZ W19F11EO12/S	Przełącznik wandaloodporny; średnica 19mm, monostabilny 1NO1NC, stal nierdzewna, do lutowania, z płaskim przyciskiem, podświetlenie krawędziowe LED 12V: pomarańczowe <i>Vandal proof push button switch; diameter 19mm, momentary 1NO1NC, stainless steel, pin terminals, front shape:flat, LED 12V- ring illuminated: orange</i>
PRZ W19F11EW12/S	Przełącznik wandaloodporny; średnica 19mm, monostabilny 1NO1NC, stal nierdzewna, do lutowania, z płaskim przyciskiem, podświetlenie krawędziowe LED 12V: białe <i>Vandal proof push button switch; diameter 19mm, momentary 1NO1NC, stainless steel, pin terminals, front shape:flat, LED 12V- ring illuminated: white</i>

Specyfikacja • Specification:

Rodzaj wyprowadzeń <i>Terminal type</i>	Piny do lutowania 2.8 x 0.5mm Pin terminals 2.8 x 0.5mm
Załączanie <i>Switching</i>	
Max. napięcie <i>Max. switch rating</i>	5A/250VAC
Rezystancja styków <i>Contact resistance</i>	≤50mΩ
Rezystancja izolacji <i>Insulating resistance</i>	≥1000MΩ
Wytrzymałość dielektryka <i>Dielectric strength</i>	2000VAC
Temperatura pracy <i>Operating temperature</i>	-20°C ~ +55°C
Żywotność mechaniczna <i>Mechanical life</i>	1.000.000 cykli/cycles
Żywotność elektryczna <i>Electrical life</i>	50.000 cykli/cycles
Grubość panela <i>Panel thickness</i>	1~10mm
Moment obrotowy <i>Torque</i>	5~14Nm
Siła nacisku <i>Operating pressure</i>	3~5N
Poziom szczelności <i>IP degree</i>	IP67
Lutowanie <i>Soldering</i>	230°C max. 3 sec

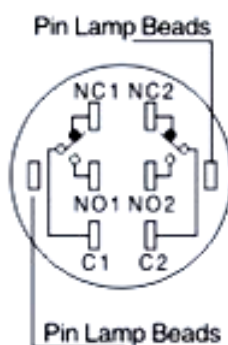
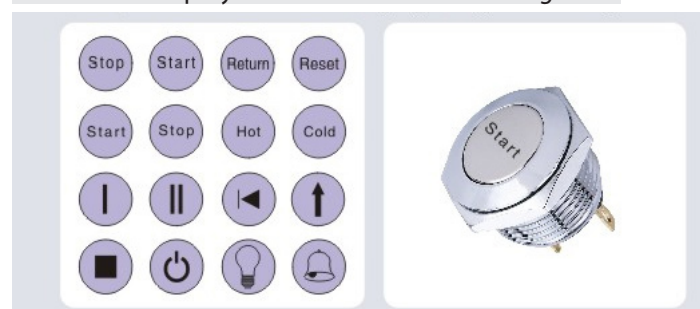
LED:

Dostępne napięcia znamionowe <i>Dostępne napięcia znamionowe</i>	6V, 12V, 24V, 36V, 110V, 190V
Żywotność <i>Life</i>	40.000 h
Prąd znamionowy <i>Rated current</i>	~15mA

Wykończenie przycisku • Push-button finishing

Description	Chromowany (brass chromium plated)	Stal nierdzewna/ Stainless steel
Visual Effects Chart		

Oznaczenia na przycisku • Push-button markings



The use of AC-DC universal LED lamp beads