

J 系列连接器

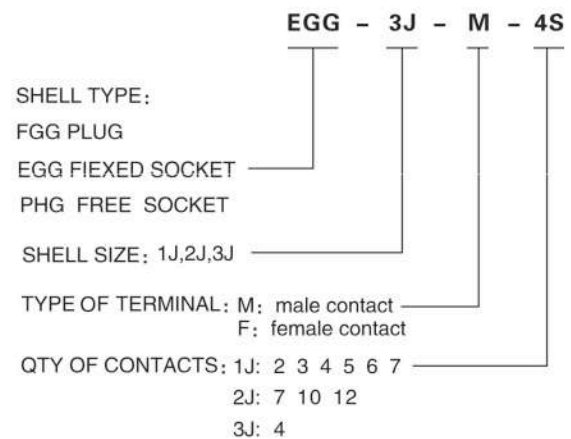
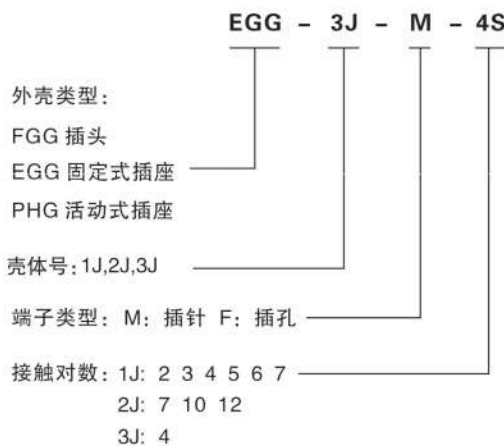
J series connector

J 系列连接器采用安全的推拉自锁系统，适用于高级传感器及精密电子仪器设备之间的电器连接，本产品体积小，多芯类型2-12芯，接点密度高；多种键位选择。外壳采用铜合金加工，表面镀铬或者镀镍，插针插孔彩用，表面镀金；绝缘体采用耐高温、具有良好绝缘性能的工程塑料注塑成型；护套采用软性工程塑料注塑成型，能很好的保护电缆。

J series connectors security push-pull self-locking system, For advanced sensors and precision electronic equipment between the electrical, Connections This product is small, multi-core type 2-12 core, the contact density; a variety of key location choice. Shell copper alloy, chrome or nickel plated, Pin jack copper alloy processing, surface plating; Insulator with high temperature, good in sulation properties of engineering plastics injection molding; Jacket with soft plastic injection molding, can be well protected cable.



命名 How to order

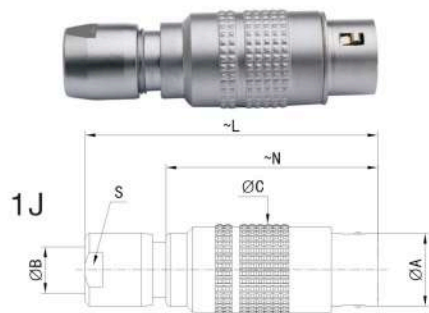


使用条件及主要性能

- 环境温度：-55~+85℃
- 相对湿度：温度为+40℃时达93%
- 绝缘电阻： $\geq 1000M\Omega$
- 试验电压：1000V
- 额定电流A：2.5A
- 额定电压：250V
- 振动：振频0~500HZ，加速度达100m/s²
- 碰撞：加速度达250m/s²
- 机械寿命：800次

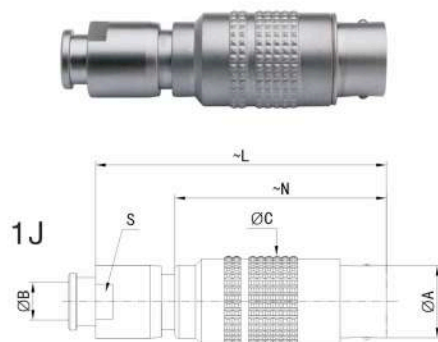
Service environmental condition

- Ambient temperature:-55℃~+85℃
- Relative humidity:when the temperature is +40℃ 93%
- Insulation resistance : gerater than or equal 1000M Ω
- Test Voltage :1000V
- Rated CurrentA :2.5A
- Rated Voltage :250V
- Vibration : Vibration frequency of ~500HZ, acceleration up to 100m/s²
- Collision:acceleration up to 250m/s²
- Mechanical Life:800 times

J 系列连接器
J series connector

PHG

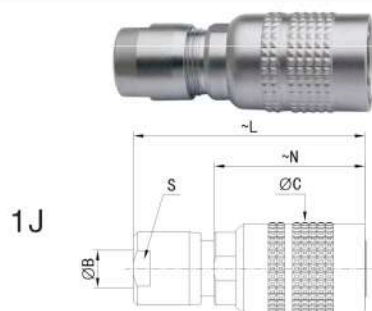
 活动式插座,电缆线夹.
 Free Socket, cable collet

编号 Reference		尺寸 Dimensions(mm)					线夹孔位 Conllet hole
型号 Model	系列 Series	A	C	N	L	S	B
FGG	1J	9	11.5	24.5	35	8	5


PHG

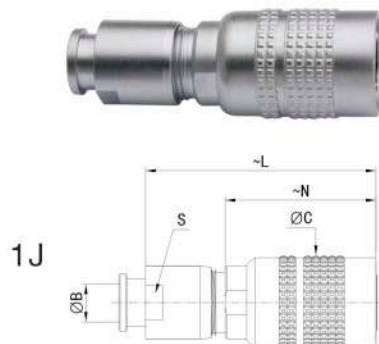
 活动式插座,电缆线夹和带护套型的尾盖.
 Free Socket, cable collet and nut for fitting a bend relief

编号 Reference		尺寸 Dimensions(mm)					线夹孔位 Conllet hole
型号 Model	系列 Series	A	C	N	L	S	B
FGG	1J	9	11.5	24.5	35	8	5


FGG

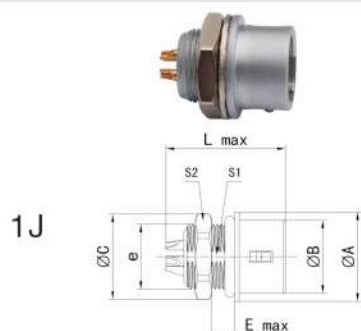
 直式插头,电缆线夹.
 Straight plug, cable collet

编号 Reference		尺寸 Dimensions(mm)				线夹孔位 Conllet hole
型号 Model	系列 Series	C	N	L	S	B
FGG	1J	11.5	19	28.5	8	5


FGG

 直式插头,电缆线夹和带护套型的尾盖.
 Straight plug, cable collet and nut for fitting a bend relief

编号 Reference		尺寸 Dimensions(mm)				线夹孔位 Conllet hole
型号 Model	系列 Series	C	N	L	S	B
FGG	1J	11.5	19	28.5	8	5

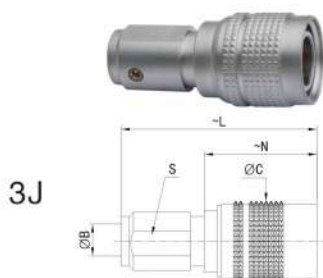

EGG

 固定式插座,螺母固定
 Fixed Socket, nut fixing

编号 Reference		尺寸 Dimensions(mm)							
型号 Model	系列 Series	A	B	C	e	E	L	S1	S2
EGG	1J	11	9	11	M8 X 0.5	2.5	14.5	7.5	9.5

J 系列连接器

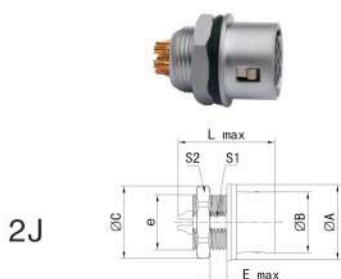
J series connector



FGG

直式插头,电缆线夹.
Straight plug,cable collet

编号 Reference		尺寸 Dimensions(mm)				线夹孔位 Conllet hole
型号 Model	系列 Series	C	N	L	S	B
FGG	3J	11.5	17	26.5	7.5	5max



EGG

固定式插座,螺母固定
Fixed Socket ,nut fixing

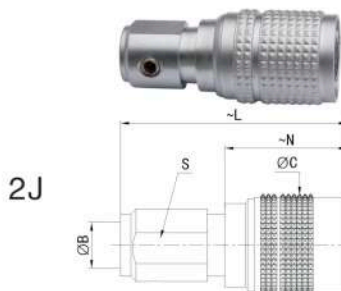
编号 Reference		尺寸 Dimensions(mm)							
型号 Model	系列 Series	A	B	C	e	E	L	S1	S2
EGG	2J	11	9	11	M8 X 0.5	2.5	14.5	7.5	9.5



PHG

活动式插座, 电缆线夹和带护套型的尾盖
Free Socket,cable collet and nut for fitting a bend relief

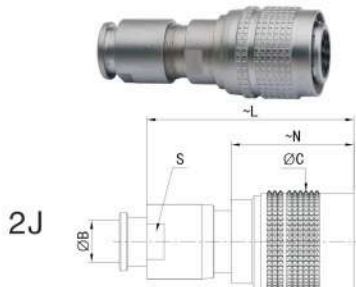
编号 Reference		尺寸 Dimensions(mm)				线夹孔位 Conllet hole
型号 Model	系列 Series	C	N	L	S	B
FGG	3J	11.5	17	26.5	7.5	5max



FGG

直式插头,电缆线夹.
Straight plug,cable collet

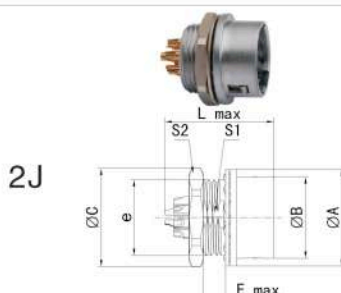
编号 Reference		尺寸 Dimensions(mm)				线夹孔位 Conllet hole
型号 Model	系列 Series	C	N	L	S	B
FGG	2J	14.8	17.5	32.5	9.5	7max



FGG

直式插头,电缆线夹和带护套型的尾盖.
Straight plug,cable collet and nut for fitting a bend relief

编号 Reference		尺寸 Dimensions(mm)				线夹孔位 Conllet hole
型号 Model	系列 Series	C	N	L	S	B
FGG	2J	11.5	19	30	9.5	4.1



EGG

固定式插座,螺母固定
Fixed Socket ,nut fixing

编号 Reference		尺寸 Dimensions(mm)							
型号 Model	系列 Series	A	B	C	e	E	L	S1	S2
EGG	2J	14	11.8	14.5	M11 X 0.75	2.5	16.2	10	13