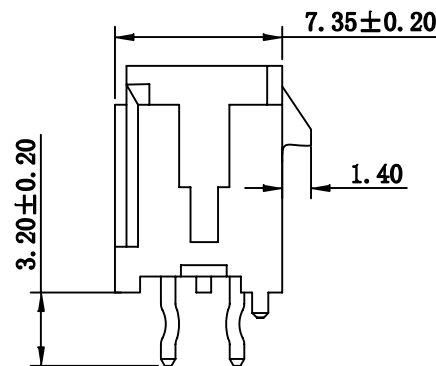
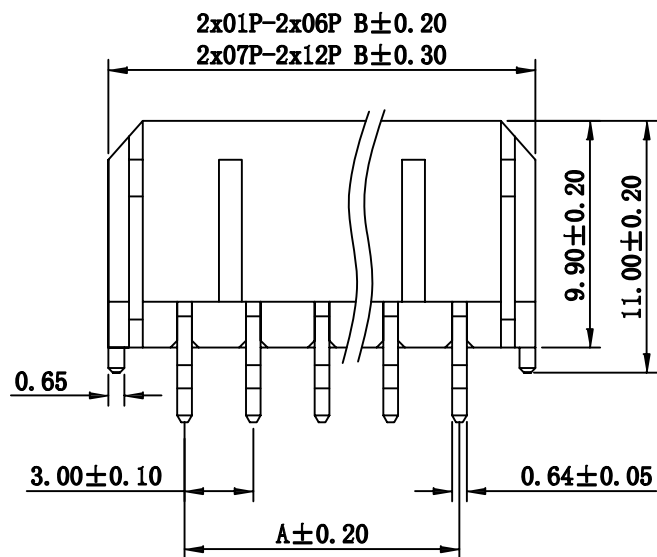
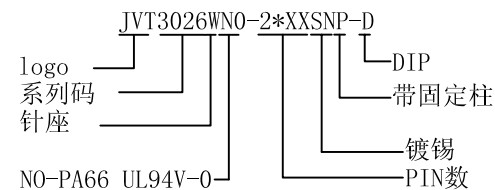


■ SPECIFICATION

- Voltage rating: 250V AC, DC
- Current Rating: 5A, AC, DC
- Withstand voltage: 1500V AC/minute
- Contact resistance: 10mΩ max
- Insulation resistance: 1000MΩ min
- Temperature range: -25° C ~ +105° C

■ WAFER

- Material: Base, PA66 UL94V-0  
Contact, Brass Tin-plated



Poles	DIM (mm)	
	A	B
2*1	---	6.65
2*2	3.00	9.65
2*3	6.00	12.65
2*4	9.00	15.65
2*5	12.00	18.65
2*6	15.00	21.65
2*7	18.00	24.65
2*8	21.00	27.65
2*9	24.00	30.65
2*10	27.00	33.65
2*11	30.00	36.65
2*12	33.00	39.65

GENERAL TOLERANCE	
0	±0.35
.0	±0.30
.00	±0.20
.000	±0.10



乔业电子有限公司

CHYAO YEE CONNECTORS CO., L TD

版本	变更内容	日期	单位	mm	比例	1:1	日期	20150408
----	------	----	----	----	----	-----	----	----------

核准	审核	绘图	品名	MOLEX3.0mm 双排 WAFER		
	陈宁亮	李勇军	料号	JVT3026WNO-2*XXSNP-D		
			图名	011	版本	A