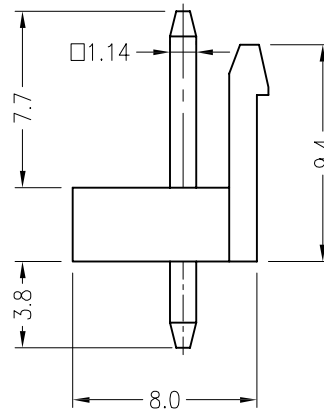
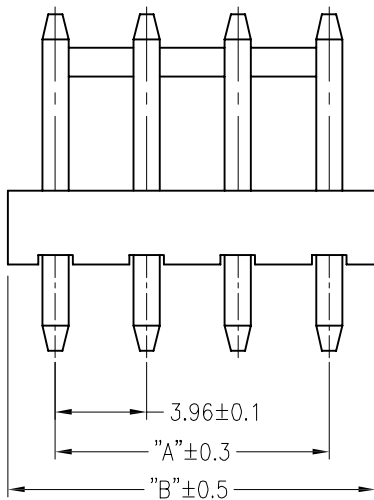


P.C.B LAYOUT

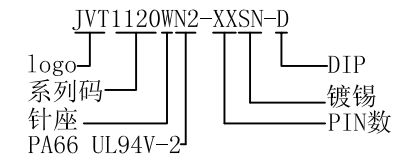


■ SPECIFICATION

- Voltage rating: 250V AC, DC
- Current Rating: 7A, AC, DC
- Withstand voltage: 1500V AC/minute
- Contact resistance: 10mΩ max
- Insulation resistance: 1000MΩ min
- Temperature range: -25° C ~ +85° C

■ WAFER

- Material: Base: Nylon 66 UL94V-2
pin: Brass Tin-plated



Poles	DIM.A	DIM.B
2	3.96	8.02
3	7.92	11.98
4	11.88	15.94
5	15.84	19.90
6	19.80	23.86
7	23.76	27.82
8	27.72	31.78
9	31.68	35.74
10	35.64	39.70
11	39.60	43.66
12	43.56	47.62

GENERAL TOLERANCE	
0	±0.35
.0	±0.30
.00	±0.20
.000	±0.10

版本	变更内容	日期	乔业电子有限公司 CHYAO YEE CONNECTORS CO., L TD		单位	mm	比例	1:1	日期	20130603
----	------	----	---	--	----	----	----	-----	----	----------

核准	审核	绘图	品名	VH3.96 180° WAFER		
	bolly	许向毅	料号	JVT1120WN2-XXSN-D		
			图名	005	版本	A