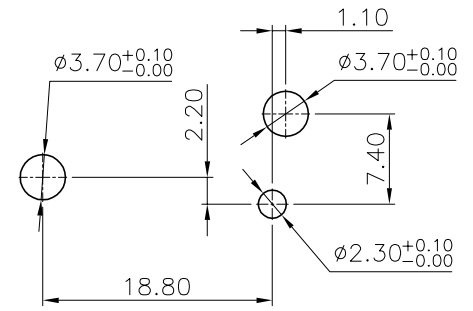
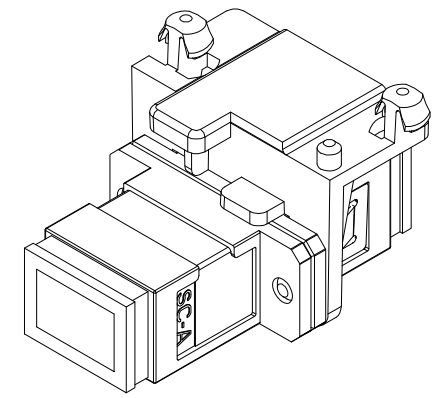
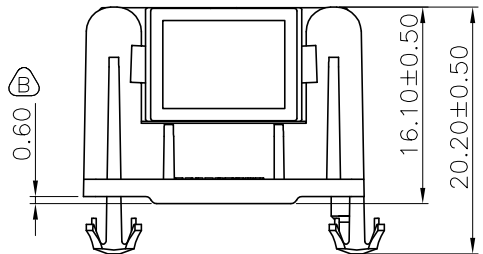
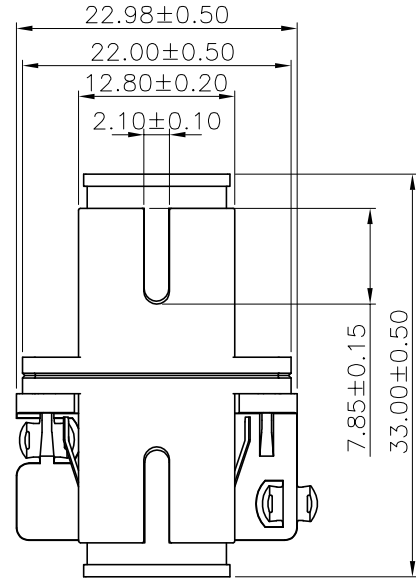
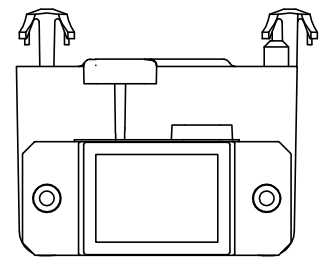
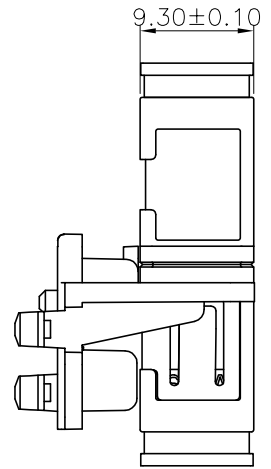
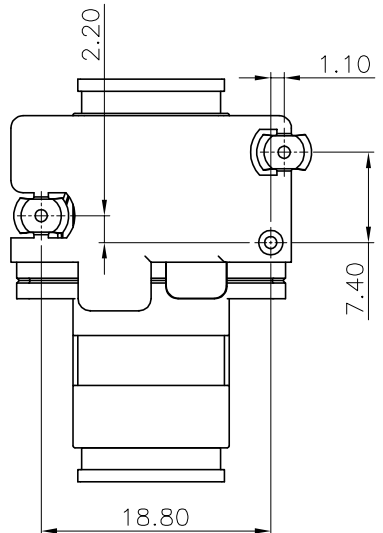


REV. 版本	ECN NO. 变更说明	DATE 日期
A	第一次发行	17.05.26



PCB LAYOUT (REAR VIEW)
TOLERANCE: ±0.05, THICKNESS=1mm

NOTE:
Features:
1, Standards of IEC, EIA/TIA, Telcordia
2, Insertion loss: <math>< 0.2\text{dB}</math>
3, Mechanism durability (500 cycles min): <math>< 0.2\text{dB}</math>
4, Work temperature:

RoHS Compliant

温州意华接插件股份有限公司 WENZHOU YIHUA CONNECTOR CO., LTD		TOLERANCES 公差		Material: 材质	Designed: 设计	NAME: 名称	SC/PC 单模单工连接器 (带弹片和支架) R17C10)	
		.0 ± 0.30 .00 ± 0.25 .000 ± 0.15		Finish: 电镀	Checked: 审核	胡绍平	DWG NO: 图号	ESF170509
第三视角 A4 SIZE	SCALE 比例	UNIT 单位	CUSTOMER: 客户	SEE NOTE		Approved: 核准	PART NO: 料号	REV. 版本
1:1	mm	N/A	MODEL NO: 料号	SHEET 1 OF 1 第 1 页 共 1 页		蔡社民	10790100W039	A