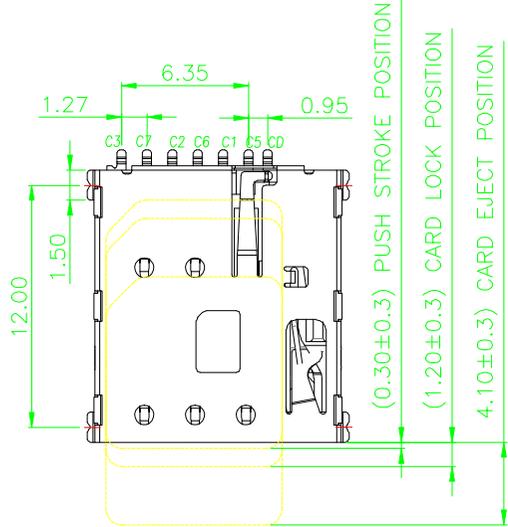
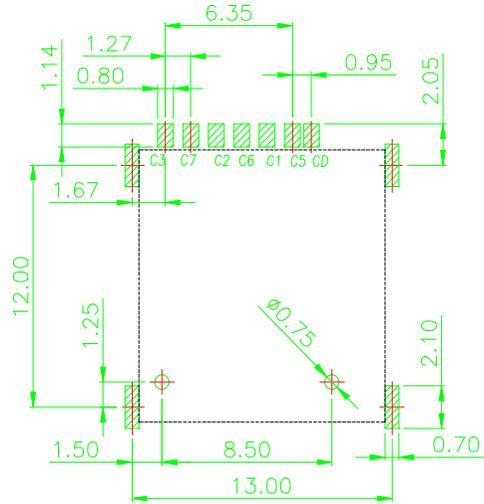
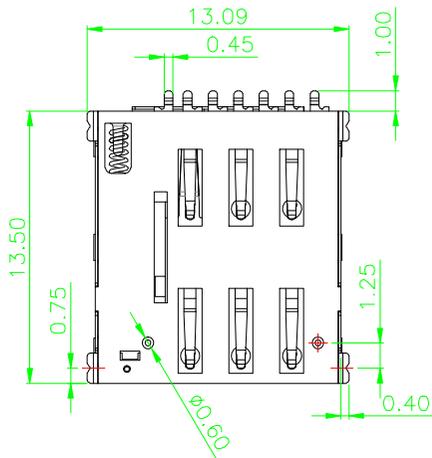
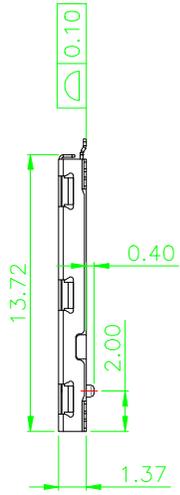


Customer drawings
Reference only

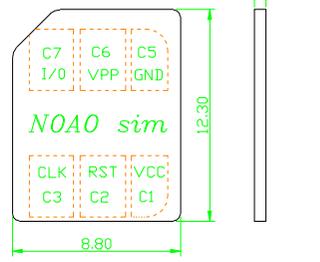
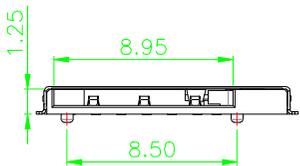
REV.	ECN.NO.	MODIFY.CONTENT	DATE
A		NEW	2016/07/25



(0.30±0.3) PUSH STROKE POSITION
(1.20±0.3) CARD LOCK POSITION
4.10±0.3) CARD EJECT POSITION

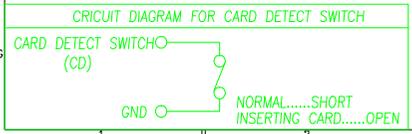


RECOMMENDED PCB LAYOUT
GENERAL TOLERANCE ±0.05



MICRO SIM CARD

NOTES:
1)MATERIAL:
HOUSING:HI-TEMP. PLASIC UL 94V-0
CONTACT:COPPER ALLOY
SHELL:STAINLESS STEEL
2)FINISH:
CONTACT:GOLD FLASH PLATED ON CONTACT AREA;
GOLD FLASH PLATED ON SOLDER TAILS,
3).PART NO.
ASMFS XXX A01 B R 113
SMT TYPE: T/R
APPEARANCE: B:BLACK
CONTACT PLATED:
01: Au1u"
03: Au3u"
05: Au5u"
10: Au10u"



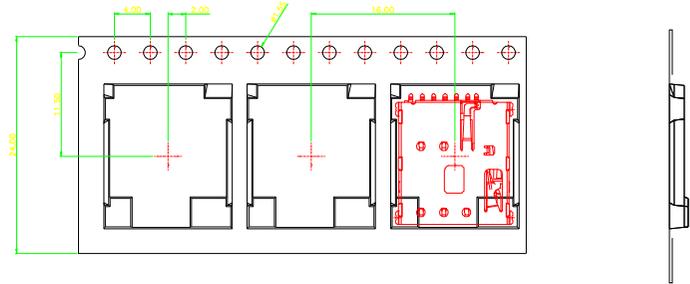
SIM pin Assignment	
PIN#	Name
C1	VCC
C2	RST
C3	CLK
C5	GND
C6	VPP
C7	I/O

GENERAL TOLERANCE	DWG NO.	LZA0725-005	APPD:	WIND	Scale	1:1
X.±0.45	.x'±5'	Title	CHKD:		UNIT	mm
.X±0.35	.x'±2'		DR:			
.XX±0.25	.xx'±1'	Part No.	Date	2016/07/25		
.XXX±0.15	.xxx'±0.5'					
SHEET 1/1						

东莞市捷圣泰电子科技有限公司
Dongguan JASSTA Electronics Co.,LTD

REV.	ECN.NO.	MODIFY.CONTENT	DATE
A		图面首次发行	2016/08/16

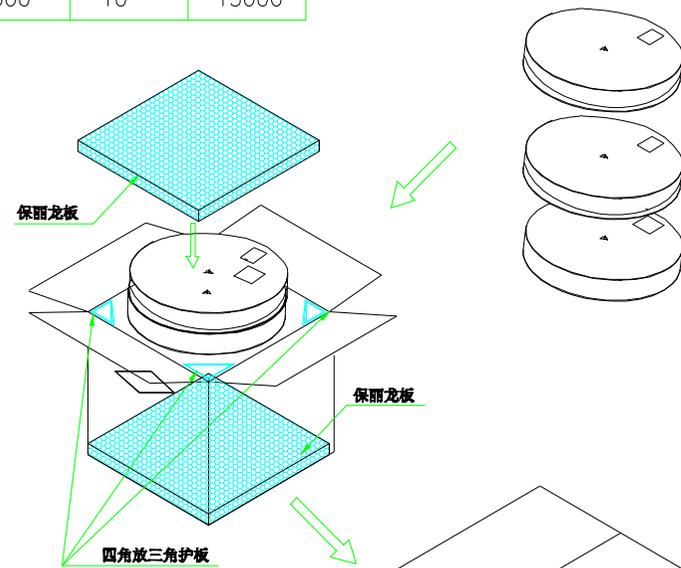
<图一>



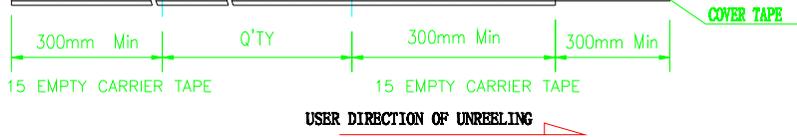
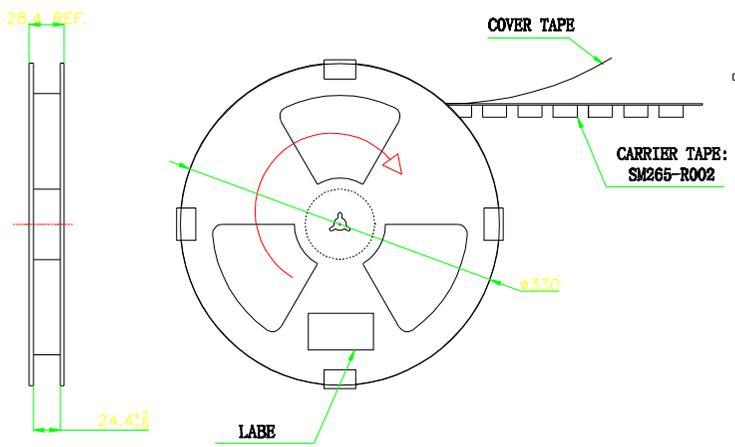
<TABLE 1> PACKAGING QUANTITY

QTY/REEL	REEL/CARTON	QTY/CARTON
1500	10	15000

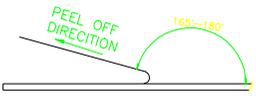
<图三>



<图二>

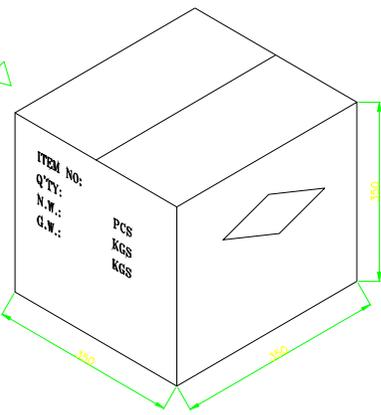


COVER TAPE PEELING FORCE: 20gf~100gf



NOTE:

1. 依<图一>示放置产品于下载中, 每穴放置1PCS产品.
2. 包装机包好后, 在REEL的个等分点贴上胶带, 以防止REEL张开, 每REEL贴1PCS标签, 如<图二>示
3. 包装数量见如<TABLE 1>示
4. 包装成箱见如<图三>示
箱底放保丽龙板, 再依次将指定数量的卷装产品放入箱内, 四角分别放入四个三角护板, 最上层再放上保丽龙板.
5. 封箱, 在封好的纸箱上按客户要求写上料号, 数量等



GENERAL TOLERANCE		图号	LZA1504-003	设计	朱全	比例	1:1
X, ±0.45	x, ±5'	品名	NANO SIM CARD PUSH PUSH 6PIN 1.37H 带CD PIN	审核		单位	mm
.X ±0.35	.x ±2'			核准			
.XX ±0.25	.xx ±1'	料号	ASMFS135A01BR113	日期	2016/08/16		
.XXX ±0.15	.xxx ±0.5'	<p style="text-align: center;">东莞市捷圣泰电子科技有限公司 Dongguan JASSTA Electronics Co., LTD</p>					
页号	2/2						