

受控编号: QR03-09

1

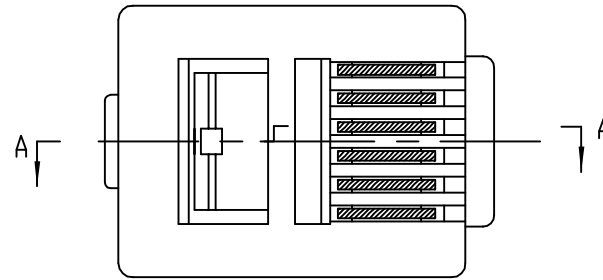
2

3

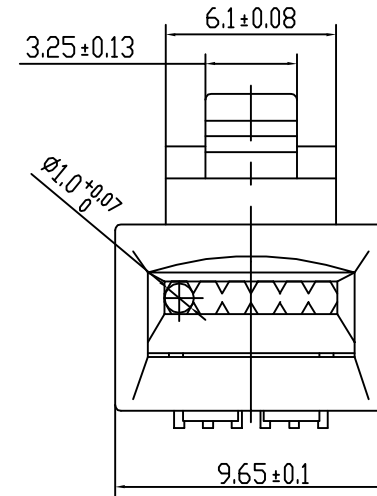
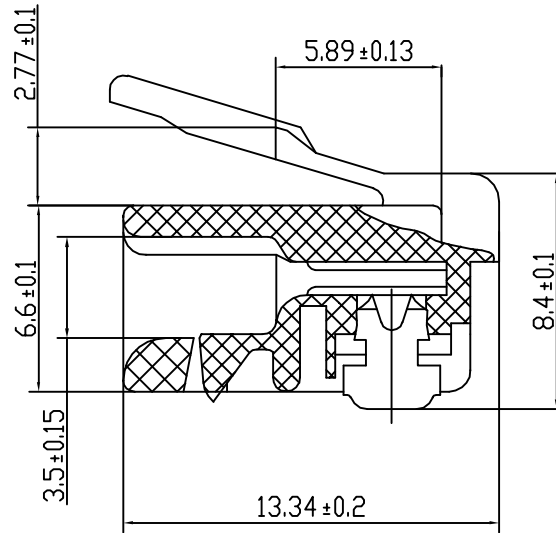
4

PART NO.LIST			
NO	PART NO.	PLATING	材料
1	A101-6650-A004	Au 50u'	PC透明普通环保
2	A101-6606-A004	Au 6u'	PC透明普通环保
3	A101-66GF-A004	Au G/F	PC透明普通环保
4	A201-66GF-A005	AU G/F半镀	PC透明普通环保
5	A101-6603-A004	Au 3u'	PC透明普通环保
6	A101-6615-A004	Au 15u'	PC透明普通环保
7	A101-6650-B007	Au 50u'	PC透明阻燃环保
8	A101-6630-A004	Au 30u'	PC透明普通环保
9	10100466A046	Au G/F	PC阻燃镀RAL6027#
10	10100466G025	Au ±50u'	PC阻燃镀(半镀)

REV.	ECN NO.	DATE
03	增加易飞	08.12.26



A-A

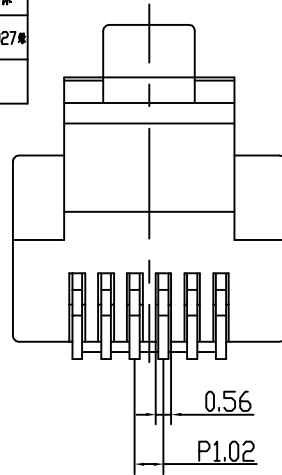


A

A

B

B



技术要求

1. 插头相邻接端间绝缘电阻正常值不少于1000MΩ。
2. 相邻接端耐压强度正常值能承受AC1000V，一分钟无击穿或飞弧现象。
3. 机械寿命不少于750次。

2	QWY-1029-1	普通金片	铜合金 T=0.35
1	QWY-1149-14	6P6C圆孔插头	SEE TABLE
NO.	DWG NO.	NAME	DESCRIPTION
		DESIGNED: 潘晓瑶	NAME: YH6-601 6P6C-R
		CHECKED:	DWG NO: QWY-1072-6
		APPROVED:	PART NO: SEE TABLE
		SHEET 1 OF 1	REV 03

C

C

RoHS Compliant

CZT® 温州意华接插件股份有限公司
WENZHOU YIHUA CONNECTOR., LTD

TOLERANCES

0~15 ±0.15
15~30 ±0.2
30~ ±0.25

ANGLES: ±1°

MATERIAL: SEE TABLE

FINISH: SEE TABLE

SHEET 1 OF 1

DESIGNED: 潘晓瑶

CHECKED:

APPROVED:

NAME: YH6-601 6P6C-R

DWG NO: QWY-1072-6

PART NO: SEE TABLE

FIRST ANGLE PROJECTION

A4 SIZE

SCALE: 1:1
UNIT: mm
CUSTOMER: MODEL NO:

1

2

3

4