

NO	料号	规格	镀层	材料
1	10110288A002	A106-88GF-A004	Au G/F	PC 285C
2	10110288B002	A106-8803-A004	Au 3u'	PC 285C
3	10110288F002	A106-8830-A004	Au 30u'	PC 285C
4	10110288C002	A106-8806-A004	Au 6u'	PC 285C
5	10110288F015	A106-8830-B004	Au 30u'	PC 285C
6	10110288C016	A106-8806-B019	Au 6u'	PC 285C
7	10110288D010	A106-8815-B004	Au 15u'	PC 285C
8	10110288B018	A106-8803-B004	Au 3u'	PC 285C
9	10110288A028	A206-88GF-A001	Au G/F	PC 285C
10	10110288C017	A106-8806-B020	Au 6u'	PC 285C
11	10110288A025	A106-88GF-B004	Au G/F	PC 285C
12	10110288A034	A206-88GF-A013	Au G/F	PC 285C
13	10110288B016	A106-8803-A065	Au 3u'	PC 285C
14	10110288A041	A206-88GF-B001	Au G/F	PC 285C
15	10110288C011	A206-88GF-B003	Au 6u'	PC 285C
16	10110288A049		Au G/F	PC 285C
17	10110288A058		Au G/F	PC 285C
18	10110288G055		Au 50u'	PC 285C
19	10100288C004		Au 15u'	PC 285C
20	10110288A044		Au G/F	PC 285C

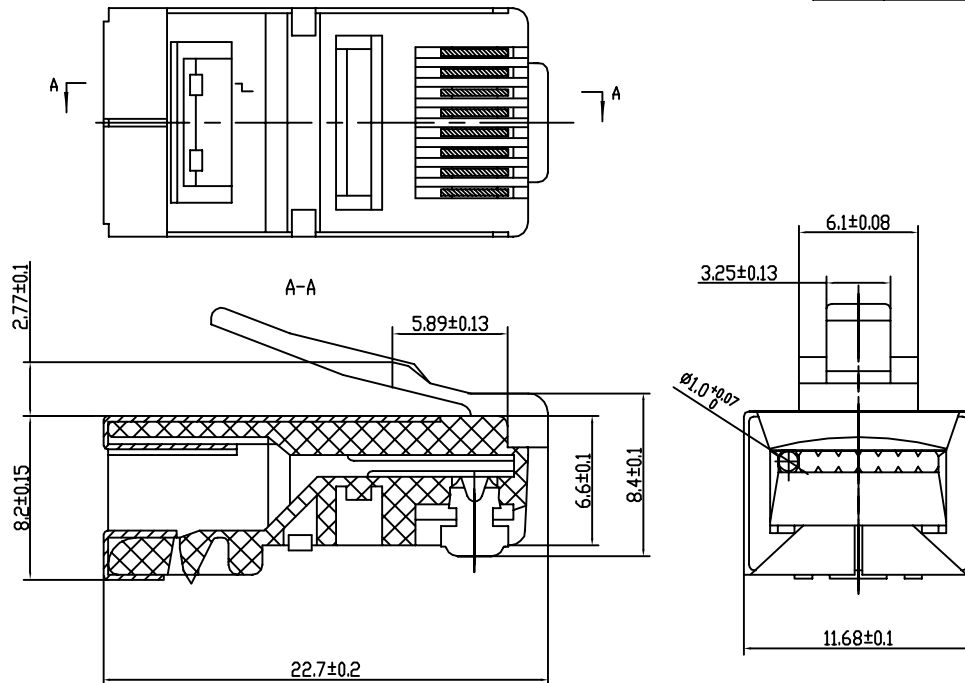
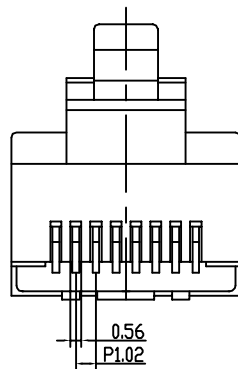
REV. 版本	ECN NO. 变更说明	DATE 日期
02	增加起飞	09.4.8

A

B

C

D



A

B

C

D

技术要求

1. 插头相邻终端绝缘电阻正常值不少于1000MΩ。
2. 相邻终端耐压强度正常值能承受AC1000V, 一分钟无击穿或飞弧现象。
3. 机械寿命不少于750次。

3	QWY-1092-24	8P8CS 包壳	H65Y T=0.2
2	QWY-1029-1	普通金片	铜合金 T=0.35
1	QWY-1092-6	8P8CS 插头	SEE TABLE
NO.	DWG NO.	NAME	DESCRIPTION

RoHS Compliant

CZT 温州意华接插件股份有限公司
WENZHOU YIHUA CONNECTOR. . LTD

第一视角	A4 SIZE	SCALE 比例 1:1	UNIT 单位 mm	CUSTOMER: 客户	MODEL NO: 料号
------	---------	--------------	------------	--------------	--------------

TOLERANCES 公差

00~15	±0.15
15~30	±0.20
30~	±0.25

ANGLES: ±1°

Material: 材质	SEE TABLE
Finish: 电镀	SEE TABLE
SHEET 第1页	OF 共1页

Designed: 设计	何信浩
Checked: 审核	
Approved: 核准	

NAME: 名称	8P8CS-R
DWG NO: 图号	QWY-1013-39
PART NO: 料号	SEE TABLE
REV. 版本	02