

A

B

C

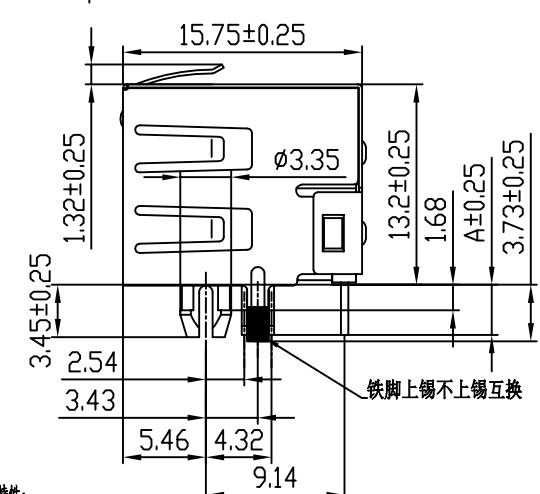
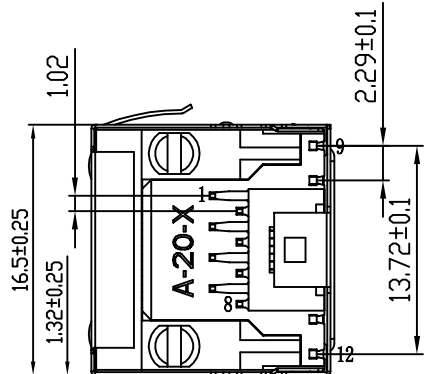
D

A

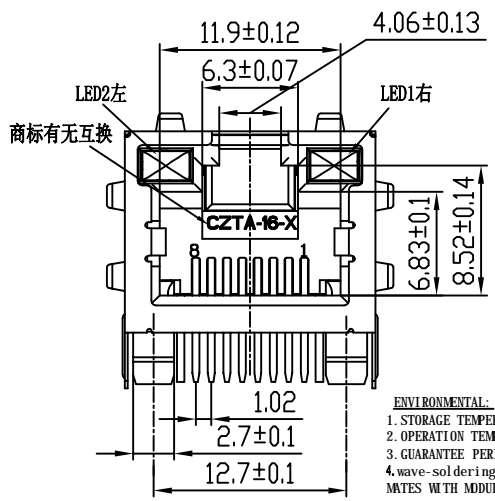
B

C

D



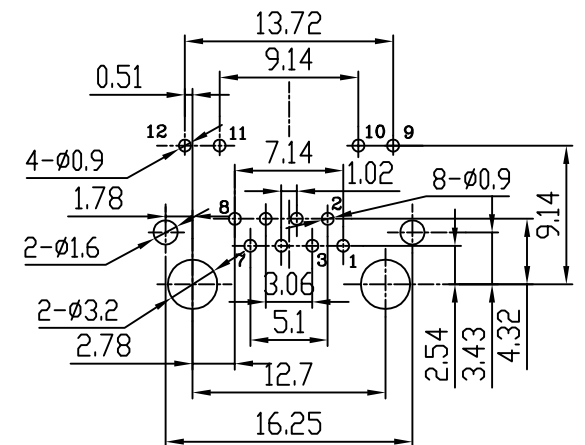
- NOTES:
- ELECTRICAL:
    - VOLTAGE RATING: 150 VAC RMS;
    - CURRENT RATING: 1.5 AMP @25° C;
    - CONTACT RESISTANCE: 20 MILLIOHMS Max;
    - INSULATION RESISTANCE: 1000 MEGOHMS Min @500 VDC;
    - DIELECTRIC STRENGTH: CONTACT TO CONTACT 1000V DC OR AC PEAK ; CONTACT TO SCREEN AND TEST PANEL:1500V DC OR AC PEAK @0.5mA 50Hz or 60 Hz a Minute;
  - MECHANICAL:
    - HOUSING: SEE TABLE
    - TERMINALS: 0.36X0.46mm THICK PHOSPHOR BRONZE
    - PLATING: 1:CONTACT AREA- SELECTIVE GOLD PLATING  
2:TAILS PLATING MATTE TIN 150u" MIN OVER NICKEL 50u" MIN.
    - SHIELD: 0.2mm THICK BRASS, PFG-PLATED 30"80u" Ni, 80u" Min. Sn IN SOLDER AREA;
    - DURABILITY: 750 TIMES.
    - MATING/UNMATING FORCE:30N Max.
    - RETENTION STRENGTH: 50N FOR 60S±5S.



YELLOW黄 GREEN绿 12+ 11 10+ 9 TABLE1	GREEN绿 YELLOW黄 12 11 10 9 TABLE2	GREEN绿 YELLOW黄 12 11 10 9 TABLE3	ORANGE橙 YELLOW黄 12 11 10 9 TABLE4	ORANGE橙 YELLOW黄 12 11 10 9 TABLE5	ORANGE橙 GREEN绿 12 11 10 9 TABLE6	ORANGE橙 GREEN绿 12 11 10 9 TABLE7	ORANGE橙 GREEN绿 12 11 10 9 TABLE8	ORANGE橙 GREEN绿 12 11 10 9 TABLE9	ORANGE橙 GREEN绿 12 11 10 9 TABLE10	ORANGE橙 GREEN绿 12 11 10 9 TABLE11	ORANGE橙 GREEN绿 12 11 10 9 TABLE12	ORANGE橙 GREEN绿 12 11 10 9 TABLE13
--	--	--	---	---	--	--	--	--	---	---	---	---

REV. 版本	ECN NO. 变更说明	DATE 日期
01	新结构	2013.11.02
02-07	新增料号	2014.07.24
08	更改料号描述	2014.08.12

- 环境特性:
- 储存温度: -40°C~+85°C 相对湿度<80%.
  - 工作温度: -40°C~85°C
  - 储存时间: 12个月
  - 波峰焊温度: 265±5°C 10S



RECOMMENDED PC BOARD LAYOUT  
PCB THICKNESS=1.6mm  
AS VIEWED FROM COMPONENT SIDE  
TOLERANCE ±0.05mm

- 电气特性:
- 额定电压: 150 VAC RMS
  - 额定电流: 1.5 AMPS@25°C
  - 接触电阻: 20mΩ MAX.
  - 绝缘电阻: 1000 MΩ MIN. @500 VDC
  - 耐压强度: CONTACT TO CONTACT :1000V DC OR AC PEAK ; CONTACT TO SCREEN AND TEST PANEL :1500V DC OR AC PEAK @0.5mA 50Hz 或 60Hz 一分钟.

- 胶壳: 见表格
- 金针: 0.35X0.46磷青铜;
- 接触区可选(见料号表格); 镀底50u",电镀镍150u";
- 铜壳: 0.2mm厚黄铜, 镀镍30~80u", 铁脚预焊锡;
- 信赖性: 750次;
- 插入力/拔出力: 30N Max.
- 配合强度: 50N.

ROHS PART NUMBER	DESCRIPTION	HOUSING/INSERT MATERIAL	脚径-A	铁脚	商標	A尺寸	TABLE
10221188G028	RJ45 1X1 56LED-S-B 8P8C//56LED-B-S单座 8P8C 50u* 带簧片左绿右黄 剥头2.86无CZT	PA46 BLACK 黑	Ø3.35	不上锡	无	2.86±0.25	TABLE2
10221188D030	RJ45 1X1 56LED-S-B 8P8C//56LED-B-S单座 8P8C 15u* 带弹片左黄右绿 剥头2.86 无CZT	PBT BLACK 黑	Ø3.35	不上锡	无	2.86±0.25	TABLE1
10221188A140	RJ45 1X1 56LED-S-B 8P8C//56LED-B-S单座 8P8C G/F 带弹片左黄右绿 剥头2.86无CZT	PBT BLACK 黑	Ø3.35	不上锡	无	2.86±0.25	TABLE1
10221188F045	RJ45 1X1 56LED-S-B 8P8C//56LED-B-S单座 8P8C 30u*带弹片左绿橙右绿橙无CZT 剥头2.86	PA46 BLACK 黑	Ø3.35	不上锡	无	2.86±0.25	TABLE4
10221188B074	RJ45 1X1 56LED-S-B 8P8C//56LED-B-S单座 8P8C 30u* 带簧片左黄右绿 剥头2.86 无CZT	PA66 BLACK 黑	Ø3.35	不上锡	无	2.86±0.25	TABLE1
10221188C076	RJ45 1X1 56LED-S-B 8P8C//56LED-B-S单座 8P8C 6u*带弹片左绿右绿无CZT剥头2.86	PA66 BLACK 黑	Ø3.35	不上锡	无	2.86±0.25	TABLE3
10221188F044	RJ45 1X1 56LED-S-B 8P8C//56LED-B-S单座 8P8C 30u* 带簧片左绿右黄剥头2.86	PA66 BLACK 黑	Ø3.35	不上锡	无	2.86±0.25	TABLE2
10221188F043	RJ45 1X1 56LED-S-B 8P8C//56LED-B-S单座 8P8C 30u* 左黄右绿脚径3.35剥头3.3带CZT	PA66 BLACK 黑	Ø3.35	不上锡	CZT	3.3±0.25	TABLE1
10221188A133	RJ45 1X1 56LED-S-B 8P8C//56LED-B-S单座 8P8C G/F 带弹片 左绿右黄剥头2.86	PBT BLACK 黑	Ø3.35	不上锡	无	2.86±0.25	TABLE2
10221188A132	RJ45 1X1 56LED-S-B 8P8C//56LED-B-S单座 8P8C G/F 带弹片 左黄右绿剥头2.86带CZT	PBT BLACK 黑	Ø3.35	不上锡	CZT	2.86±0.25	TABLE1
10221188C060	RJ45 1X1 56LED-S-B 8P8C//56LED-B-S单座 8P8C 6u*带弹片左黄右绿带CZT铁脚上锡剥头3.3	PA66 BLACK 黑	Ø3.35	上锡	CZT	3.3±0.25	TABLE1

RoHS Compliant

**CZT® 温州亿华接插件股份有限公司**  
WENZHOU YIHUA CONNECTOR CO., LTD

SCALE 比例: A4 1:1  
UNIT 单位: mm  
CUSTOMER: 客户  
MODEL NO: 料号

TOLERANCES 公差

00~15 ± 0.15
15~30 ± 0.20
30~ ± 0.25
ANGLES ±1°

Material: 材质	SEE_NOTE
Finish: 电镀	SEE_NOTE
SHEET 1 OF 2 第 1 页 共 2 页	

Designed: 设计	陈智艳
Checked: 审核	
Approved: 核准	

NAME: 名称	56LED-B-S单座 8P8C包壳带灯
DWG NO: 图号	E56131100
PART NO: 料号	见表格
REV. 版本	08